



MANUAL DE

SINALIZAÇÃO RODOVIÁRIA

VOLUME II

CONFECÇÃO DOS SINAIS



MANUAL DE
SINALIZAÇÃO
RODOVIÁRIA

VOLUME II
CONFECÇÕES DOS SINAIS

GOVERNO DO ESTADO DE SÃO PAULO
SECRETARIA DE MEIO AMBIENTE,
INFRAESTRUTURA E LOGÍSTICA
DEPARTAMENTO DE ESTRADAS DE RODAGEM

São Paulo
2023



Governador

Tarcísio Gomes de Freitas

**Secretaria de Meio Ambiente,
Infraestrutura e Logística**

Natália Resende

Superintendência

Sérgio Henrique Codelo Nascimento

Diretoria de Engenharia

José Carlos de Moraes Rodrigues Alves

Diretoria de Planejamento

Anderson Barboza Esteves

Diretoria de Administração

Benedita Aparecida de Siqueira

Diretoria de Operações

Deni Loretto Filho

Este Manual foi elaborado pelo DER/SP

ÓRGÃO FINANCIADOR

Este Manual integra o Programa de Investimento Rodoviário do Estado de São Paulo, financiado pelo Banco Interamericano de Desenvolvimento – BID.

COORDENAÇÃO

Coordenação da Unidade de Coordenação de Programas Rodoviários (UCPR)

Eng. Raphael do Amaral Campos Júnior

Supervisão Técnica

Eng. José Luiz Fuzaro Rodrigues

Apoio ao desenvolvimento do projeto

Consórcio EGIS-Planorp

Projeto Gráfico, Diagramação e Capa

Rita Motta / André L. Dias – Ed. Tribo da Ilha

REVISÃO DO MANUAL DE SINALIZAÇÃO RODOVIÁRIA

A atualização do Manual de Sinalização Rodoviária é constituída de três volumes:

- Volume I – Projeto;
- Volume II – Confecção dos Sinais; e
- Volume III – Obras, Serviços de Conservação e Emergência.

Este Volume II trata das informações essenciais para confecção dos sinais e detalhamento da sinalização horizontal das rodovias do Estado de São Paulo. É de uso obrigatório pelos técnicos e engenheiros do DER/SP e pelas empresas que elaboram projetos de sinalização para rodovias do Estado de São Paulo.

EXPLICAÇÕES NECESSÁRIAS

→ TIPOS DE RODOVIAS

As Classes de rodovias referidas neste manual estão de acordo com a classificação rodoviária adotada pelo DER/SP, como segue:

CLASSE 0 – Vias Expressas: são rodovias com elevado padrão técnico de projeto, pista dupla e controle total de acesso, projetadas para operar a velocidades elevadas, até 120 km/h, com elevado VDM – volume diário médio.

CLASSE I: são rodovias com controle parcial de acesso, permitindo maior tolerância no que diz respeito às interferências causadas por acessos frequentes; projetadas com velocidade de projeto de até 100 km/h, para operar com elevado VDM. São divididas em: CLASSE IA: rodovias com pista dupla e CLASSE IB: rodovias com pista simples.

CLASSE II: rodovias projetadas com velocidade de projeto de até 100 km/h, para operar com VDM moderado, da ordem de até 1400 veículos.

CLASSE III: rodovias projetadas com velocidade de projeto de até 80 km/h, para operar com VDM da ordem de até 700 veículos. As rodovias vicinais, vias rurais municipais pavimentadas pelo DER/SP, se enquadram nesta categoria.

CLASSE IV: rodovias projetadas com velocidade de projeto de até 80 km/h, com VDM de até 200 veículos. Geralmente não são pavimentadas, fazendo parte do sistema viário local.

VIAS URBANIZADAS: rodovias estaduais atravessando áreas urbanizadas de um município.

→ TIPOS DE SINAIS

- Tipo I, para rodovias Classes **II**, **III** e **IV**, e interseções modestas;
- Tipo II, para rodovias Classes **IB**, suas interseções em geral e vias marginais de rodovias Classes **O** e **I**;
- Tipo III, para rodovias Classes **O**, **IA** e suas interseções.

→ OS TERMOS “PLACA E SINAL”

Para maior clareza, este manual emprega os termos “placa” e “sinal” com seus significados diferentes entre si.

Placa é o elemento físico onde se aplicam os sinais verticais;

Sinal é o conjunto de elementos gráficos e cores que compõem as mensagens aos usuários das rodovias.

→ MATERIAIS

Os materiais utilizados na confecção dos elementos de sinalização devem seguir os padrões de dimensões apresentados neste manual e devem estar de acordo com as especificações de materiais do DER/SP e, na sua ausência, as normas técnicas da ABNT.

→ ALFABETOS

As famílias tipográficas usadas nos sinais com inscrições ou textos – Alfabeto Série D ou Alfabeto Série E (M) – são adaptadas do *Standard Alphabets for Highway Signs and Pavements Markings* (EUA).

→ REVISÕES

Os documentos oficiais que acarretarem revisões nas determinações deste manual devem ser colecionados até que sejam incorporados em edição posterior.

SUMÁRIO

A.	SINALIZAÇÃO DE REGULAMENTAÇÃO	11
	A.1 Quadro de apresentação	12
	A.2 Dimensões das placas	13
	A.3 Desenho das orlas e tarjas	17
	A.4 Desenho das setas	23
	A.5 Desenho dos sinais	24
B.	SINAIS DE ADVERTÊNCIA	84
	B.1 Quadro de apresentação	85
	B.2 Dimensões das placas	87
	B.3 Desenho das orlas.....	92
	B.4 Desenho das setas	97
	B.5 Desenho dos sinais	98
C.	DIMENSIONAMENTO DOS SINAIS DE INDICAÇÃO	175
	C.1 Características das placas de sinais com inscrições	176
	C.1.1 <i>Dimensões e modulação</i>	176

C.1.2	<i>Bordas</i>	177
C.1.3	<i>Orla, letras e números</i>	177
C.1.3.1	<i>Orla</i>	177
C.1.3.2	<i>Letras e números</i>	177
C.1.4	<i>Mensagens, setas, escudos e pictogramas</i>	179
C.1.4.1	<i>Mensagens</i>	179
C.1.4.2	<i>Setas</i>	179
C.1.4.3	<i>Escudos</i>	179
C.1.4.4	<i>Pictogramas</i>	180
C.1.5	<i>Instruções para diagramação</i>	180
C.1.5.1	<i>Exemplo de projeto de um sinal de orientação Rodovia Classe 0</i>	181
C.2	<i>Regras para abreviação de nomes</i>	183
C.2.1	<i>Abreviações padronizadas</i>	184
D.	SINAIS DE INDICAÇÃO	186
D.1	<i>Sinais de identificação</i>	187
D.1.1	<i>Desenho das orlas</i>	187
D.1.2	<i>Desenho dos escudos</i>	188
D.1.3	<i>Desenho dos sinais</i>	190
D.2	<i>Sinais de localização</i>	195
D.2.1	<i>Desenho das orlas e tarjas</i>	195
D.2.2	<i>Desenho dos sinais</i>	196
D.3	<i>Sinais de orientação</i>	201
D.3.1	<i>Desenho das orlas e tarjas</i>	201
D.3.2	<i>Desenho das setas</i>	202
D.3.3	<i>Desenho dos escudos</i>	205
D.3.4	<i>Sinais para rodovias Classes 0 e IA</i>	208
D.3.4.1	<i>Sinais de aproximação</i>	208
D.3.4.2	<i>Sinais de confirmação</i>	215
D.3.4.3	<i>Sinais de retorno</i>	221
D.3.4.4	<i>Sinais pós-interseção</i>	224
D.3.5	<i>Sinais para rodovias Classes IB, II, III e IV</i>	226
D.3.5.1	<i>Sinais de aproximação</i>	226
C. 3.5.2	<i>Sinais de confirmação</i>	232

D.3.5 <i>Sinais pós-interseção</i>	240
D.4 Sinais de apoio operacional	243
D.4.1 <i>Desenho das orlas e tarjas</i>	243
D.4.2 <i>Desenho dos pictogramas</i>	245
D.4.3 <i>Desenho dos sinais</i>	247
D.5 Sinais de serviços auxiliares.....	275
D.5.1 <i>Desenho das orlas</i>	275
D.5.2 <i>Desenho dos sinais</i>	276
D.5.3 <i>Desenho dos pictogramas</i>	282
D.6 Sinais educativos.....	304
D.6.1 <i>Desenho das orlas e tarjas</i>	304
D.6.2 <i>Desenho dos sinais</i>	305
D.7 Sinais de atrativos turísticos.....	325
D.7.1 <i>Desenho das orlas e tarjas</i>	325
D.7.2 <i>Desenho dos sinais</i>	326
D.7.3 <i>Pictogramas</i>	330
D.8 Sinais de obras.....	381
D.8.1 <i>Desenho das orlas</i>	381
D.8.2 <i>Desenho da seta</i>	382
D.8.3 <i>Desenho dos sinais</i>	383
E. ALFABETOS SÉRIES D e E(M)	397
E.1 Alfabeto série D – dimensões	398
E.2 Alfabeto série D – desenho	400
E.3 Alfabeto série E(M) – dimensões	403
E.4 Alfabeto série E(M) – desenho	406
F. SINALIZAÇÃO HORIZONTAL.....	411
F.1 Linhas e faixas.....	412
F.1.1 <i>Linhas de Divisão de Fluxos Opostos – LFO</i>	412
F.1.2 <i>Linhas de Divisão de Fluxos de Mesmo Sentido – LMS</i>	414
F.1.3 <i>Marcas Transversais</i>	415
F.2 Inscrições no pavimento	416

F.2.1	<i>Setas</i>	416
F.2.2	<i>Símbolos</i>	421
F.2.3	<i>Legendas</i>	424
G.	DISPOSITIVOS AUXILIARES	427
G.1	Marcador de Alinhamento – MA	428
G.2	Marcador de Perigo – MP	429
G.2.1	<i>MP-1</i>	429
G.2.2	<i>MP-2</i>	430
G.2.3	<i>MP-3</i>	431



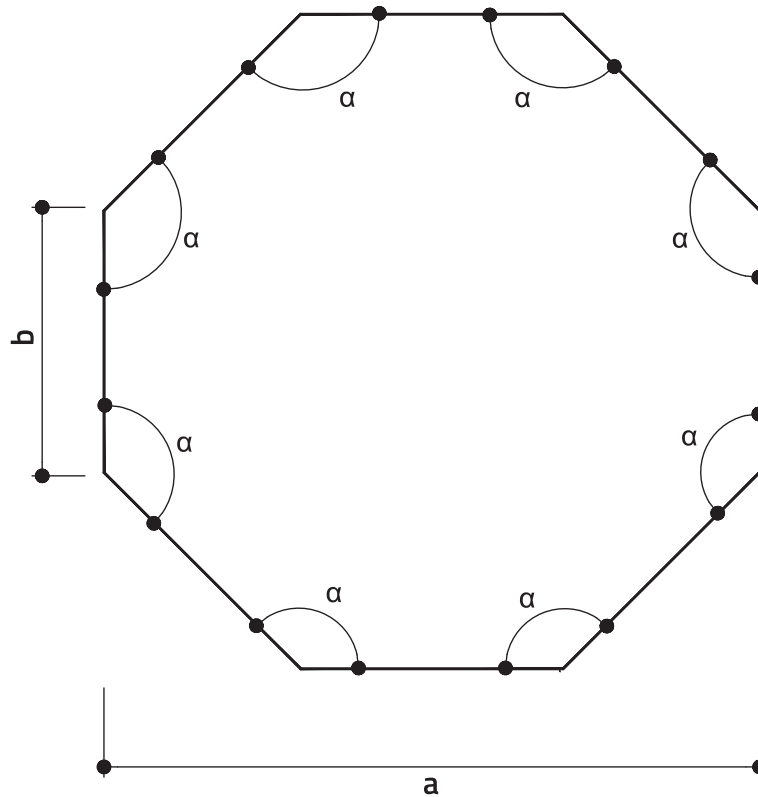
SINALIZAÇÃO DE REGULAMENTAÇÃO

A.1 Quadro de apresentação



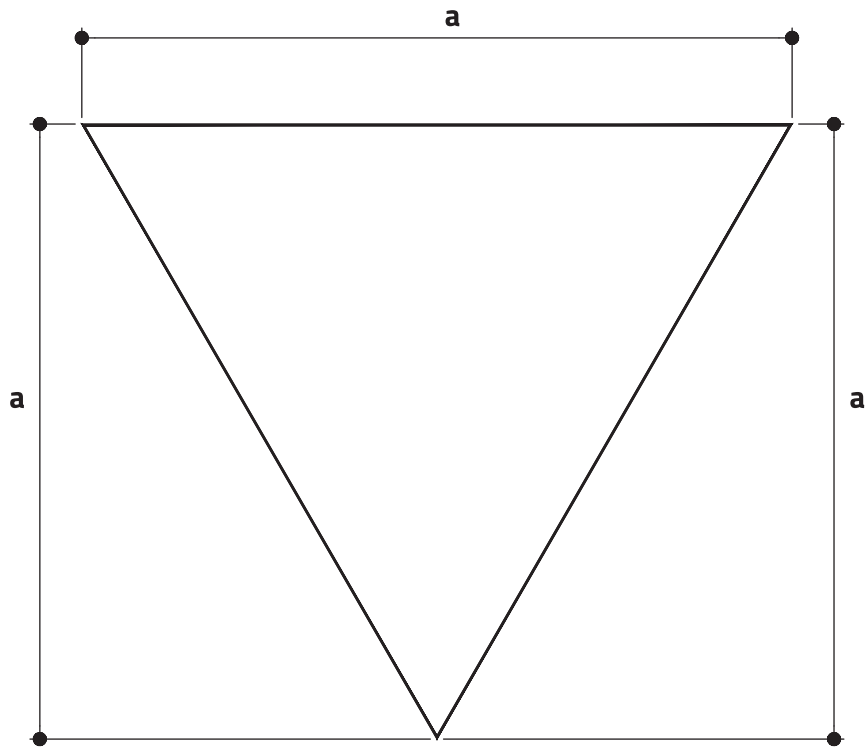
A.2 Dimensões das placas

Sinal Parada Obrigatória (R-1)

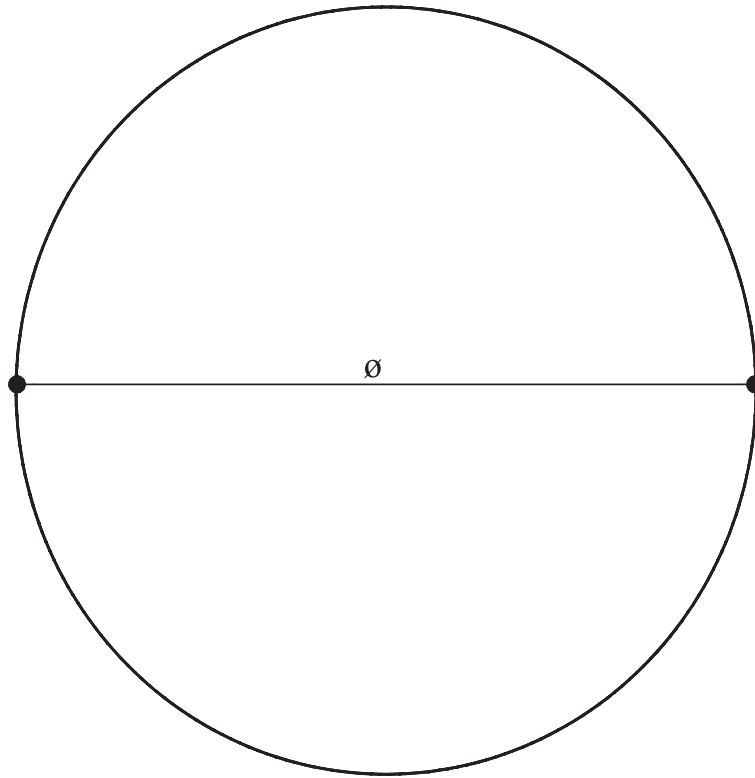


SINAL TIPO	DIMENSÕES (mm)		
	a	b	α
Ciclovias	500	208	135°
Áreas urbanizadas	600	250	135°
I	800	331	135°
II	1.000	414	135°
III	1.200	497	135°

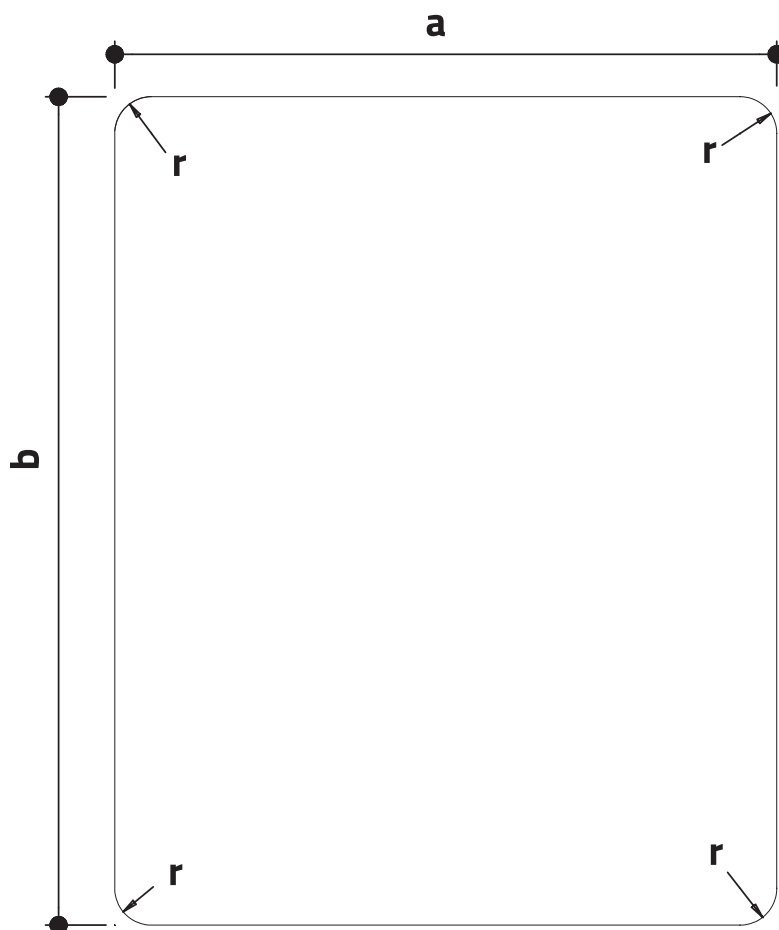
Sinal Dê a Preferência (R-2)



SINAL TIPO	DIMENSÕES
	(mm)
	a
Ciclovias	500
Áreas urbanizadas	600
I	800
II	1.000
III	1.200

Sinais R-3 a R-40

SINAL TIPO	DIMENSÕES
	(mm)
	ϕ
Ciclovias	500
Áreas urbanizadas	600
I	800
II	1.000
III	1.200

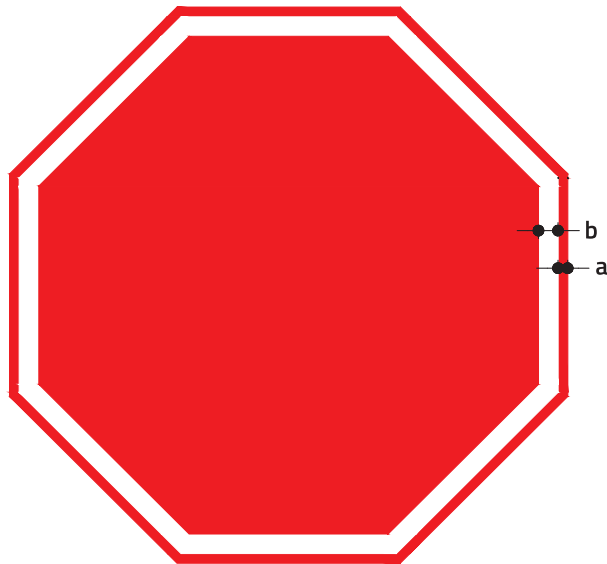
Placa de sinalização composta

SINAL TIPO	DIMENSÕES (mm)		
	a	b	r
I	var.	var.	50
II	var.	var.	80
III	var.	var.	80

OBS: Para placas com área superior a 6 m², r = 120 mm.

A.3 Desenho das orlas e tarjas

Orla do sinal Parada Obrigatória (R-1)



CORES

Fundo: vermelho retrorrefletivo

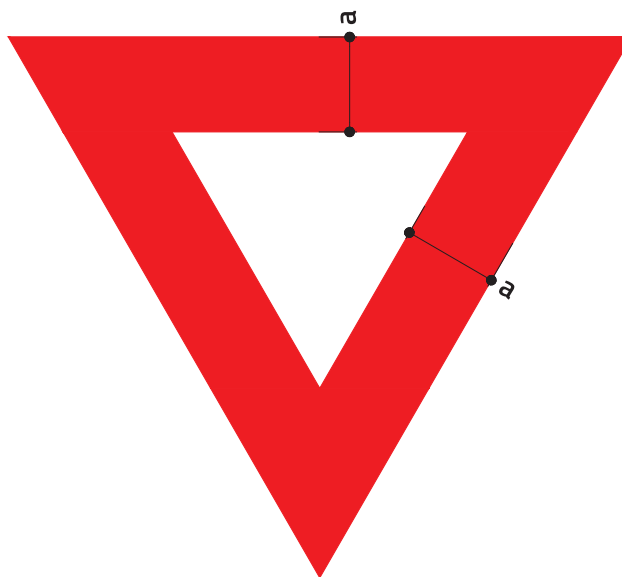
Orla: branco retrorrefletivo

Verso: preto fosco

SINAL TIPO	DIMENSÕES (mm)		
	PLACA	a	b
I	800	14	28
II	1.000	18	35
III	1.200	21	42

OBS: Para ciclovias e rodovias que atravessam áreas urbanizadas, com dimensão de 500 mm e 600 mm, a diagramação deve ser proporcional.

Orla do sinal Dê a Preferência (R-2)



CORES

Fundo: branco retrorrefletivo

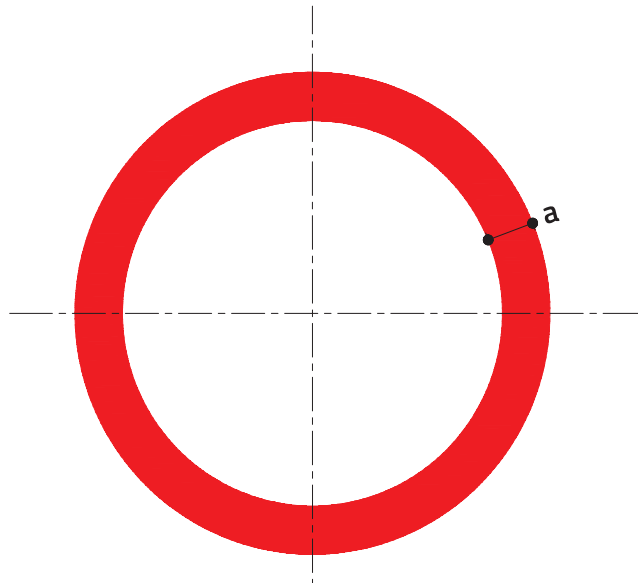
Orla: vermelho retrorrefletivo

Verso: preto fosco

SINAL TIPO	DIMENSÕES (mm)	
	PLACA	a
I	800	120
II	1.000	150
III	1.200	180

OBS: Para ciclovias e rodovias que atravessam áreas urbanizadas, com dimensão de 500 mm e 600 mm, a diagramação deve ser proporcional.

Orla dos sinais R-6b, R-14 a R-19, R-21 a R-28, R-30 a R-36, R-36a, R-36b e R-39



CORES

Fundo: branco retrorrefletivo

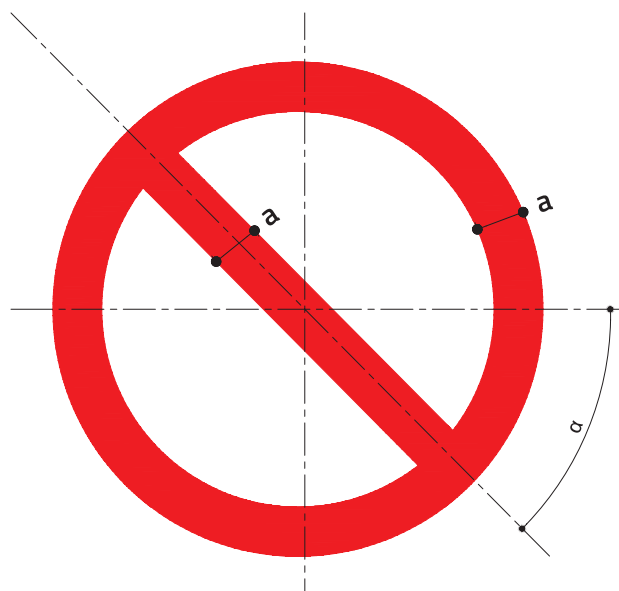
Orla: vermelho retrorrefletivo

Verso: preto fosco

SINAL TIPO	DIMENSÕES (mm)	
	Ø PLACA	a
I	800	80
II	1.000	100
III	1.200	120

OBS: Para ciclovias e rodovias que atravessam áreas urbanizadas, com dimensão de 500 mm e 600 mm, a diagramação deve ser proporcional.

Orla dos sinais R-3 a R-6a, R-7 a R-13, R-20, R-29, R-37, R-38 e R-40



CORES

Fundo: branco retrorrefletivo

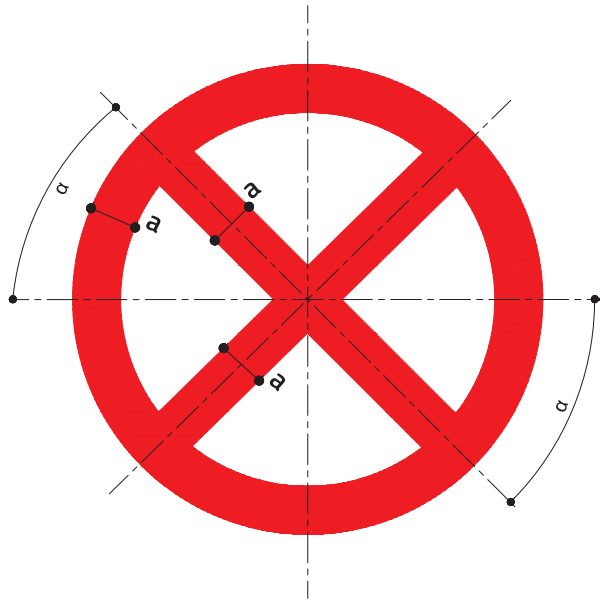
Orla e tarja diametral: vermelho retrorrefletivo

Verso: preto fosco

SINAL TIPO	DIMENSÕES (mm)		
	∅ PLACA	a	
I	800	80	45°
II	1.000	100	45°
III	1.200	120	45°

OBS: Para ciclovias e rodovias que atravessam áreas urbanizadas, com dimensão de 500 mm e 600 mm, a diagramação deve ser proporcional.

Orla e tarjas do sinal de proibição R-6c



CORES

Fundo: branco retrorrefletivo

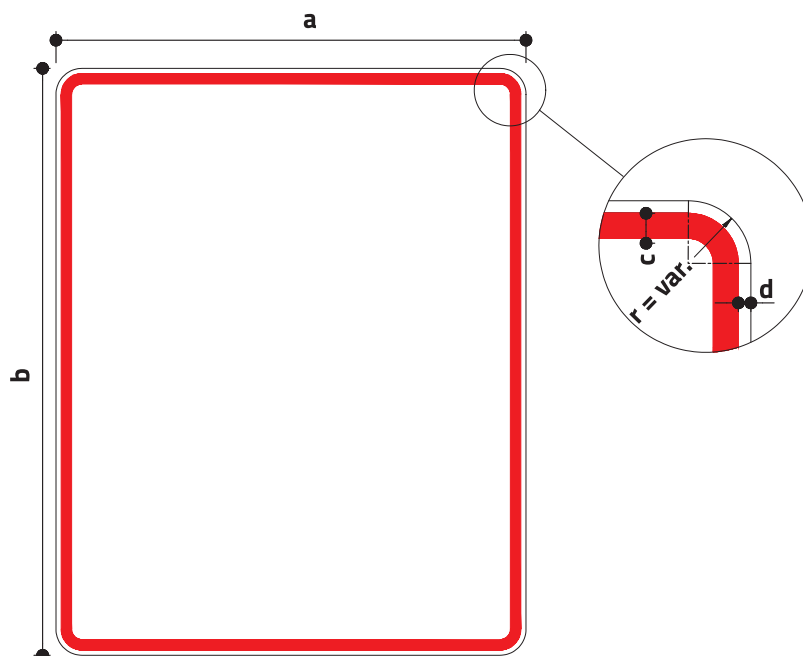
Orla e tarja diametral: vermelho retrorrefletivo

Verso: preto fosco

SINAL TIPO	DIMENSÕES (mm)		
	Ø PLACA	a	
I	800	80	45°
II	1.000	100	45°
III	1.200	120	45°

OBS: Para ciclovias e rodovias que atravessam áreas urbanizadas, com dimensão de 500 mm e 600 mm, a diagramação deve ser proporcional.

Orla de sinal composto



CORES

Fundo: branco retrorrefletivo

Orla: vermelho retrorrefletivo

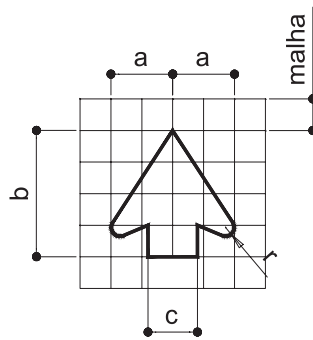
Verso: preto fosco

SINAL TIPO	DIMENSÕES (mm)				
	a	b	c	d	r
I	var.	var.	20	10	50
II	var.	var.	30	15	80
III	var.	var.	30	15	80

OBS: Para rodovias que atravessam áreas urbanizadas, a diagramação deve ser proporcional.

A.4 Desenho das setas

R-3 R-4a R-4b R-5a R-5b R-8a R-8b R-23 R-24a R-24b R-25a
R-25b R-25c R-25d R-26 R-27 R-28 R-30 R-31 R-33 R-35a R-35b



SETA TIPO	DIMENSÕES (mm)				
	MALHA	a	b	c	r
SR1	40 x 40	80	160	var.	20
SR2	50 x 50	100	200	var.	20
SR3	60 x 60	120	240	var.	20

A.5 Desenho dos sinais

R-1 Parada Obrigatória

CORES

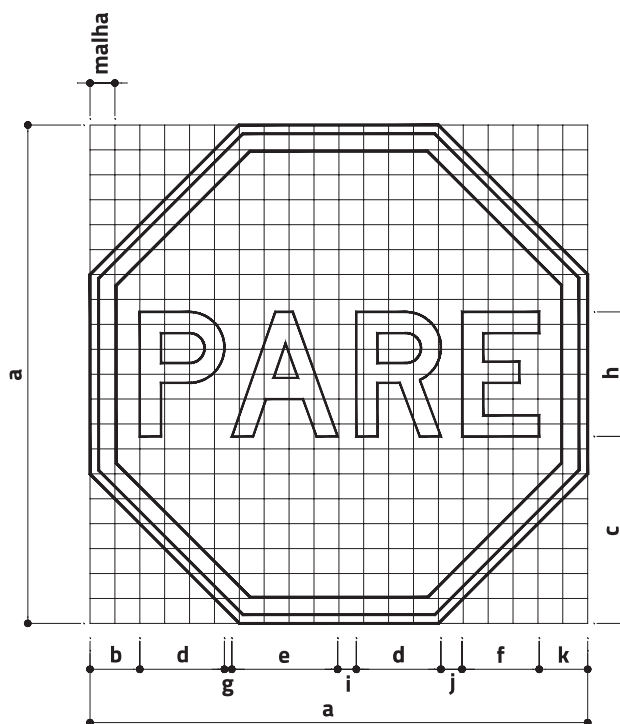
Texto e orla: branco retrorrefletivo

Fundo: vermelho retrorrefletivo



TEXTO

Alfabeto Série D



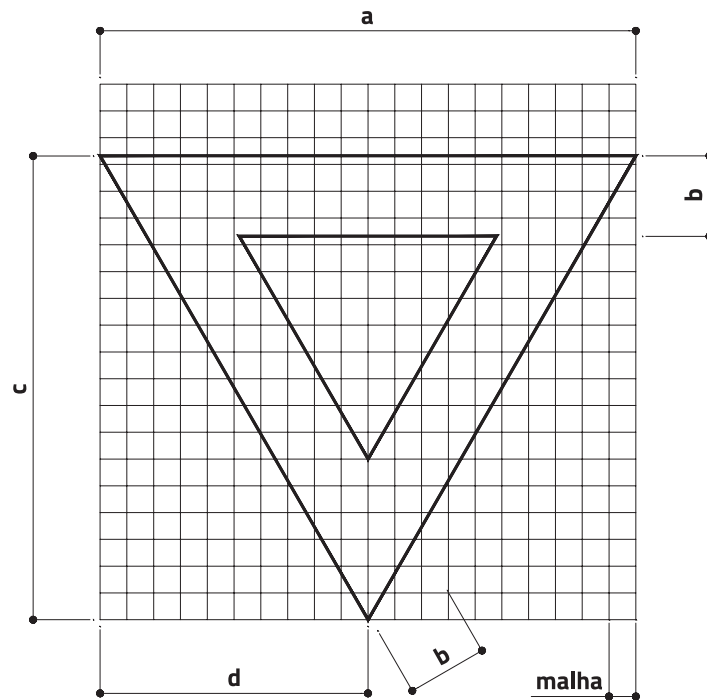
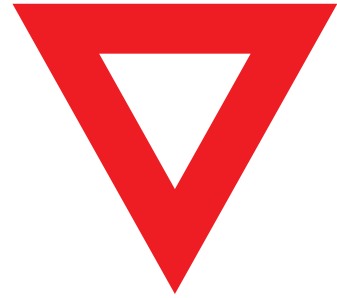
SINAL TIPO	DIMENSÕES (mm)												
	PLACA	MALHA	a	b	c	d	e	f	g	h	i	j	k
I	800	40 x 40	800	80	300	136	170	124	12	200	30	34	78
II	1.000	50 x 50	1.000	100	375	170	213	155	15	250	38	43	98
III	1.200	60 x 60	1.200	120	450	204	255	186	18	300	45	51	117

R-2 *Dê a Preferência*

CORES

Orla: vermelho retrorrefletivo

Fundo: branco retrorrefletivo



SINAL TIPO	DIMENSÕES (mm)					
	PLACA	MALHA	a	b	c	d
I	800	40 x 40	800	120	693	400
II	1.000	50 x 50	1.000	150	866	500
III	1.200	60 x 60	1.200	180	1039	500

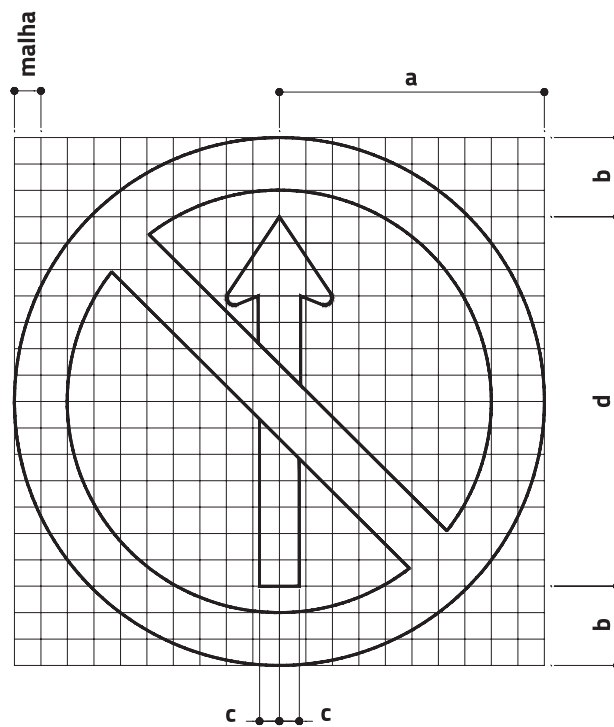
R-3 Sentido Proibido

CORES

Orla e tarja diametral: vermelho retrorrefletivo

Fundo: branco retrorrefletivo

Seta: preto fosco



SINAL TIPO	DIMENSÕES (mm)						SETA TIPO
	Ø PLACA	MALHA	a	b	c	d	
I	800	40 x 40	400	120	34	560	SR1
II	1.000	50 x 50	500	150	42,5	700	SR2
III	1.200	60 x 60	600	180	51	840	SR3

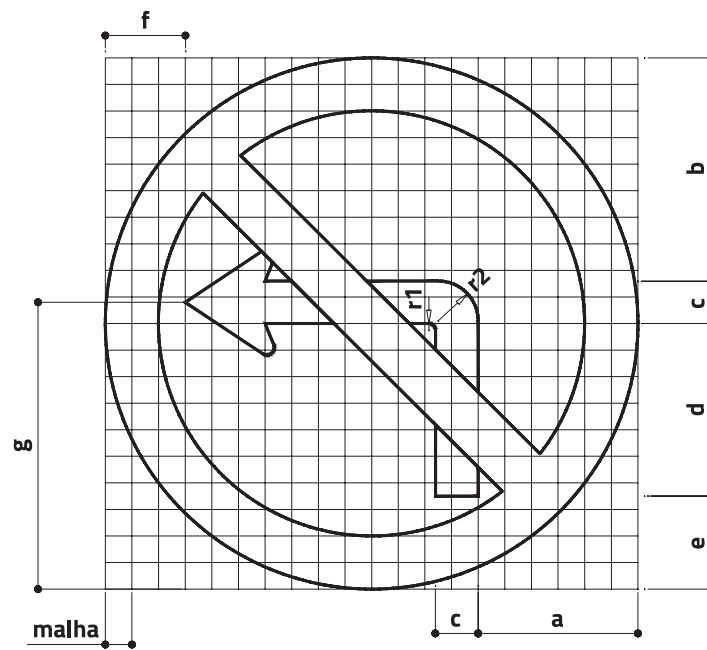
R-4a Proibido Virar à Esquerda

CORES

Orla e tarja diametral: vermelho retrorefletivo

Fundo: branco retrorefletivo

Seta: preto fosco



SINAL TIPO	DIMENSÕES (mm)											SETA TIPO
	Ø PLACA	MALHA	a	b	c	d	e	f	g	r1	r2	
I	800	40 x 40	240	332	68	260	140	120	434	13	60	SR1
II	1.000	50 x 50	300	415	85	325	175	150	543	16	75	SR2
III	1.200	60 x 60	360	498	102	390	210	180	651	19	90	SR3

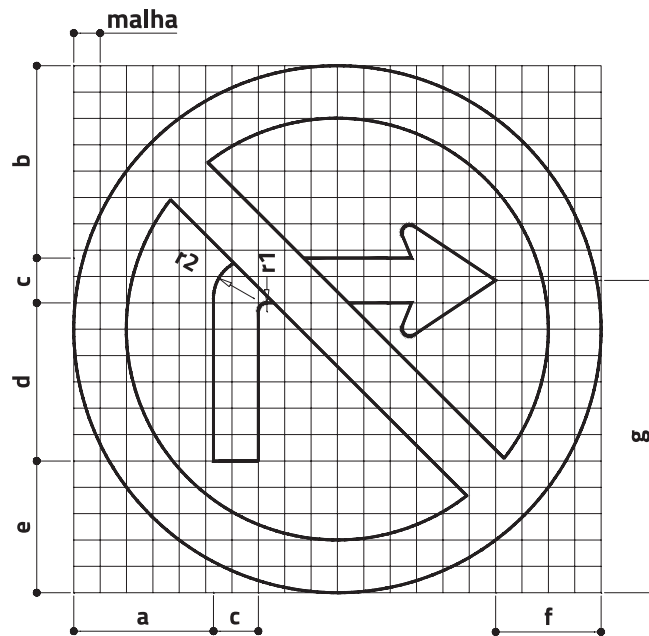
R-4b Proibido Virar à Direita

CORES

Orla e tarja diametral: vermelho retrorrefletivo

Fundo: branco retrorrefletivo

Seta: preto fosco



SINAL TIPO	DIMENSÕES (mm)											SETA TIPO
	∅ PLACA	MALHA	a	b	c	d	e	f	g	r1	r2	
I	800	40 x 40	212	292	68	240	200	160	474	13	60	SR1
II	1.000	50 x 50	265	415	85	300	250	200	592,5	16	75	SR2
III	1.200	60 x 60	318	498	102	360	300	240	711	19	90	SR3

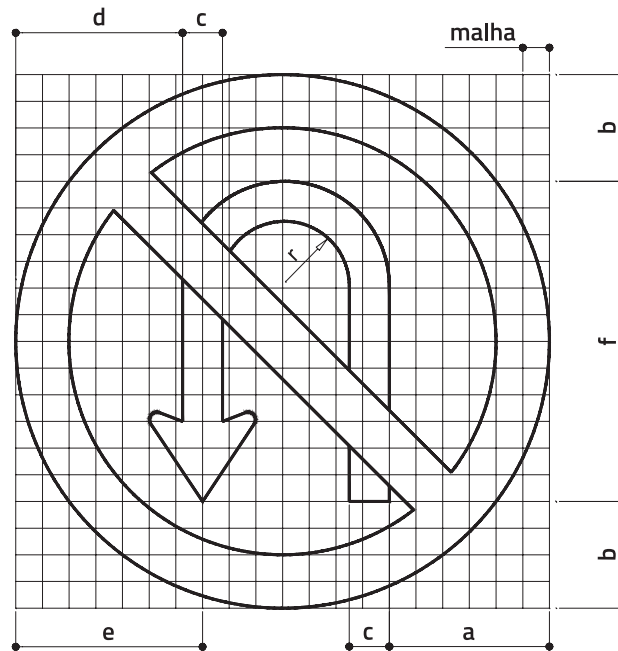
R-5a Proibido Retornar à Esquerda

CORES

Orla e tarja diametral: vermelho retrorefletivo

Fundo: branco retrorefletivo

Seta: preto fosco



SINAL TIPO	DIMENSÕES (mm)									SETA TIPO
	∅ PLACA	MALHA	a	b	c	d	e	f	r	
I	800	40 x 40	240	160	60	246	280	480	97	SR1
II	1.000	50 x 50	300	200	75	308	350	600	121	SR2
III	1.200	60 x 60	360	240	90	369	420	720	146	SR3

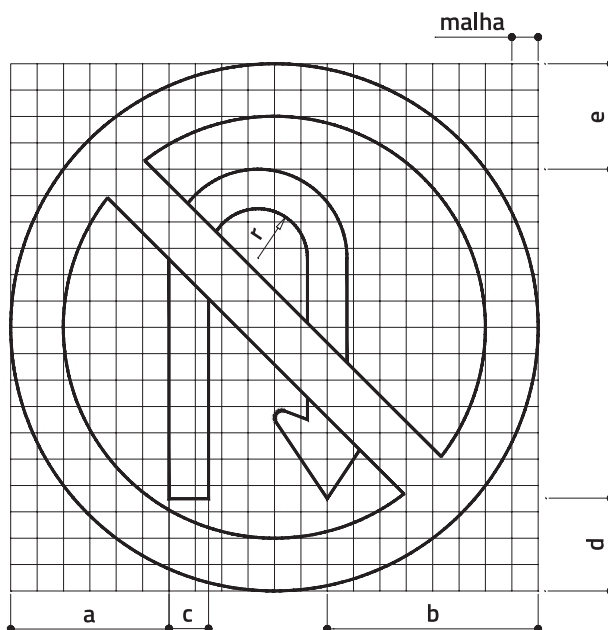
R-5b Proibido Retornar à Direita

CORES

Orla e tarja diametral: vermelho retrorrefletivo

Fundo: branco retrorrefletivo

Seta: preto fosco



SINAL TIPO	DIMENSÕES (mm)							SETA TIPO	
	Ø PLACA	MALHA	a	b	c	d	e		r
I	800	40 x 40	240	320	60	140	160	75	SR1
II	1.000	50 x 50	300	200	75	175	200	94	SR2
III	1.200	60 x 60	360	480	90	210	240	113	SR3

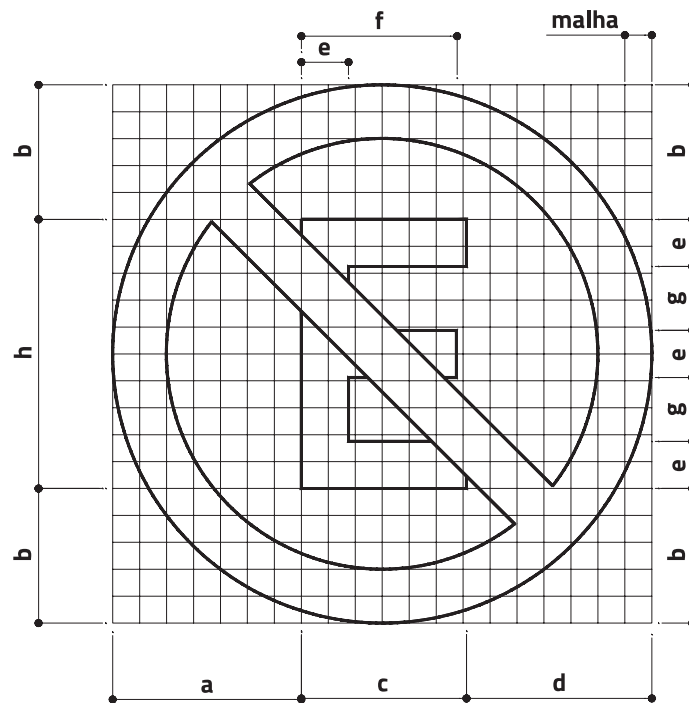
R-6a Proibido Estacionar

CORES

Orla e tarja diametral: vermelho retrorefletivo

Fundo: branco retrorefletivo

Letra: preto fosco



SINAL TIPO	DIMENSÕES (mm)									
	Ø PLACA	MALHA	a	b	c	d	e	f	g	h
I	800	40 x 40	280	200	245	275	70	230	95	400
II	1.000	50 x 50	350	250	310	340	90	290	115	500
III	1.200	60 x 60	420	300	370	410	110	345	135	600

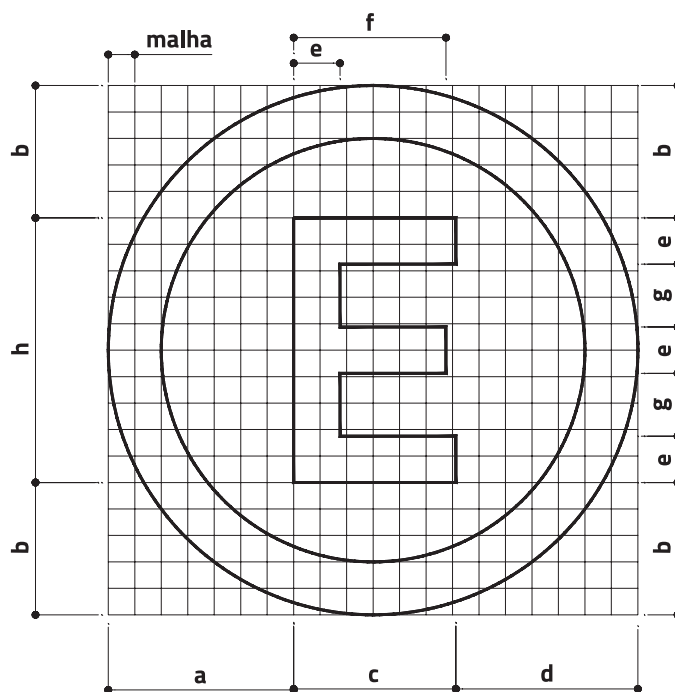
R-6b Estacionamento Regulamentado

CORES

Orla: vermelho retrorrefletivo

Fundo: branco retrorrefletivo

Letra: preto fosco



SINAL TIPO	DIMENSÕES (mm)									
	Ø PLACA	MALHA	a	b	c	d	e	f	g	h
I	800	40 x 40	280	200	245	275	70	230	95	400
II	1.000	50 x 50	350	250	310	340	90	290	115	500
III	1.200	60 x 60	420	300	370	410	110	345	135	600

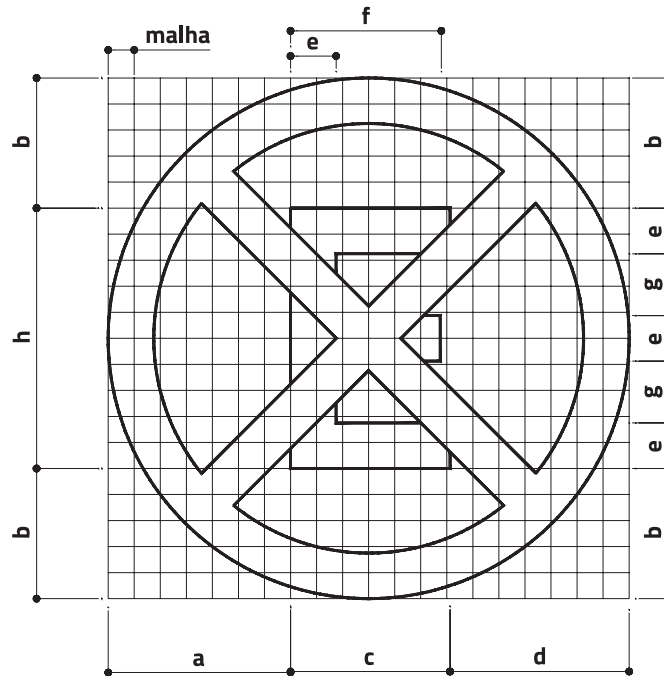
R-6c *Proibido Parar e Estacionar*

CORES

Orla e tarjas diametrais: vermelho retrorrefletivo

Fundo: branco retrorrefletivo

Letra: preto fosco



SINAL TIPO	DIMENSÕES (mm)									
	ϕ PLACA	MALHA	a	b	c	d	e	f	g	h
I	800	40 x 40	280	200	245	275	70	230	95	400
II	1.000	50 x 50	350	250	310	340	90	290	115	500
III	1.200	60 x 60	420	300	370	410	110	345	135	600

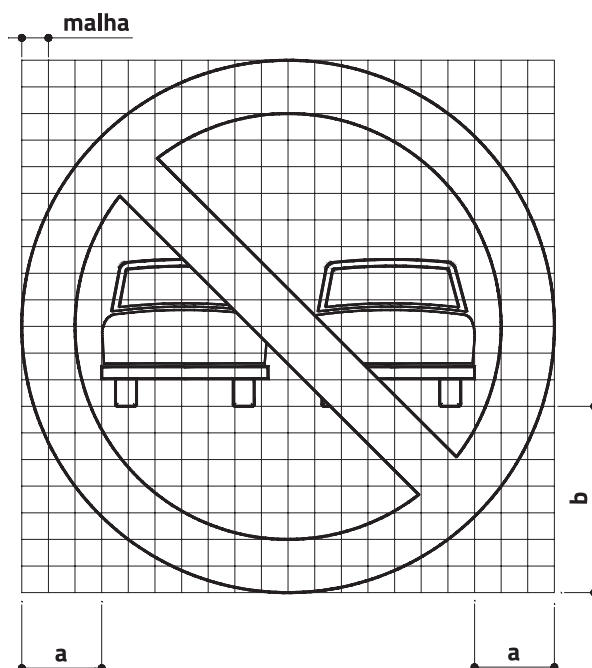
R-7 Proibido Ultrapassar

CORES

Orla e tarja diametral: vermelho retrorrefletivo

Fundo: branco retrorrefletivo

Símbolo: preto fosco



SINAL TIPO	DIMENSÕES (mm)			
	Ø PLACA	MALHA	a	b
I	800	40 x 40	120	280
II	1.000	50 x 50	150	350
III	1.200	60 x 60	180	420

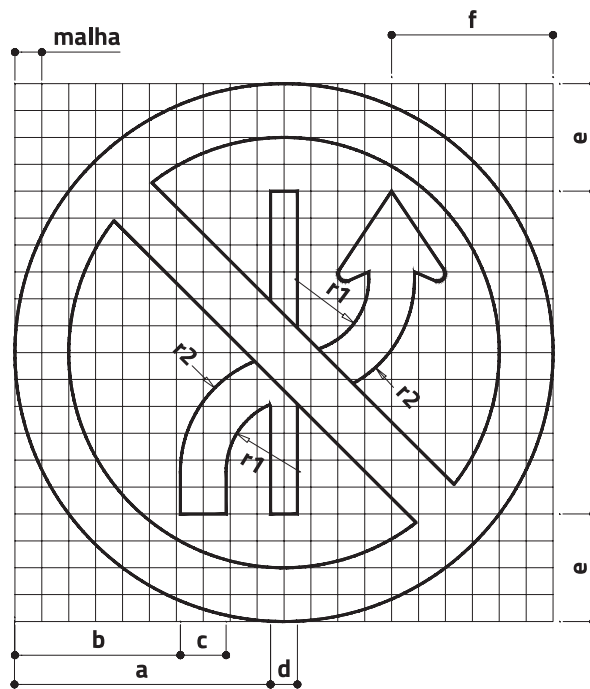
R-8a *Proibido Mudar de Faixa ou Pista de Trânsito da Esquerda para a Direita*

CORES

Orla e tarja diametral: vermelho retrorrefletivo

Fundo: branco retrorrefletivo

Seta e símbolo: preto fosco



SINAL TIPO	DIMENSÕES										SETA TIPO
	(mm)										
	Ø PLACA	MALHA	a	b	c	d	e	f	r1	r2	
I	800	40 x 40	381	246	68	40	160	240	109	177	SR1
II	1.000	50 x 50	476	308	85	50	200	300	136	221	SR2
III	1.200	60 x 60	571	369	102	60	240	360	164	267	SR3

R-8b *Proibido Mudar de Faixa ou Pista de Trânsito da Direita para a Esquerda*



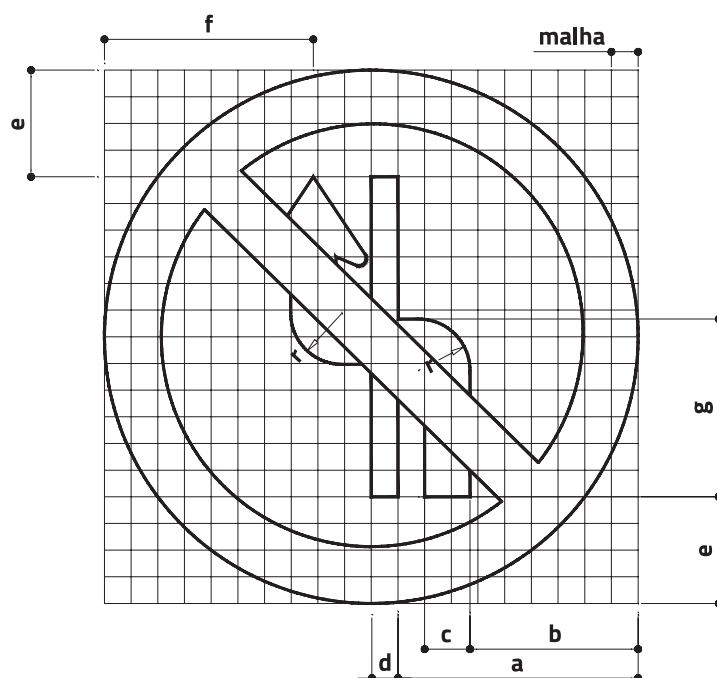
CORES

Orla e tarja diametral: vermelho retrorrefletivo

Fundo: branco retrorrefletivo

Seta e símbolo: preto fosco

Verso: preto fosco



SINAL TIPO	DIMENSÕES										SETA TIPO
	(mm)										
	Ø PLACA	MALHA	a	b	c	d	e	f	g	r	
I	800	40 x 40	360	252	68	40	160	313	267	77	SR1
II	1.000	50 x 50	450	315	85	50	200	391	334	96	SR2
III	1.200	60 x 60	540	378	102	60	240	470	401	116	SR3

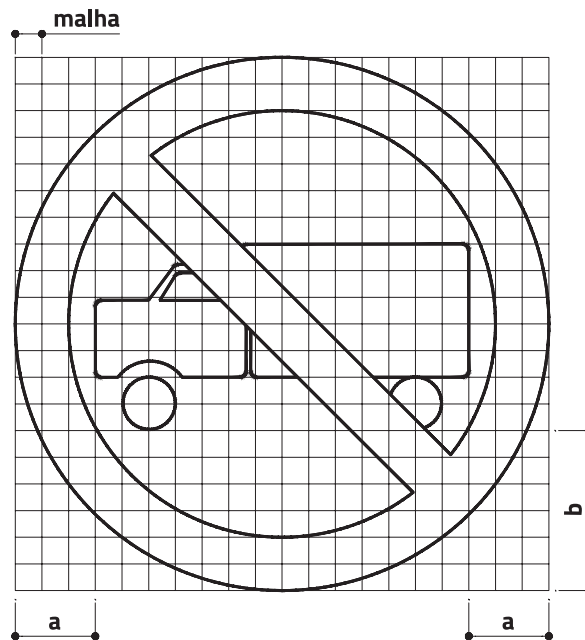
R-9 Proibido Trânsito de Caminhões

CORES

Orla e tarja diametral: vermelho retrorefletivo

Fundo: branco retrorefletivo

Símbolo: preto fosco



SINAL TIPO	DIMENSÕES (mm)			
	Ø PLACA	MALHA	a	b
I	800	40 x 40	120	240
II	1.000	50 x 50	150	300
III	1.200	60 x 60	180	360

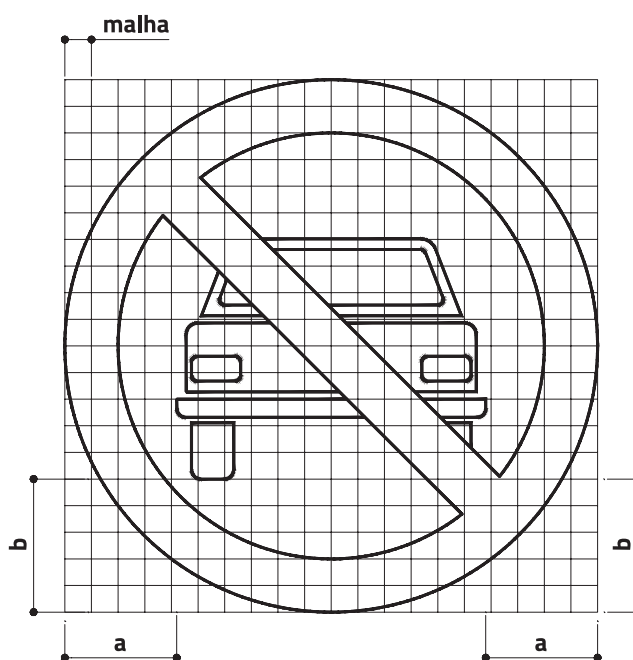
R-10 Proibido Trânsito de Veículos Automotores

CORES

Orla e tarja diametral: vermelho retrorrefletivo

Fundo: branco retrorrefletivo

Símbolo: preto fosco



SINAL TIPO	DIMENSÕES (mm)			
	Ø PLACA	MALHA	a	b
I	800	40 x 40	168	200
II	1.000	50 x 50	210	250
III	1.200	60 x 60	252	300

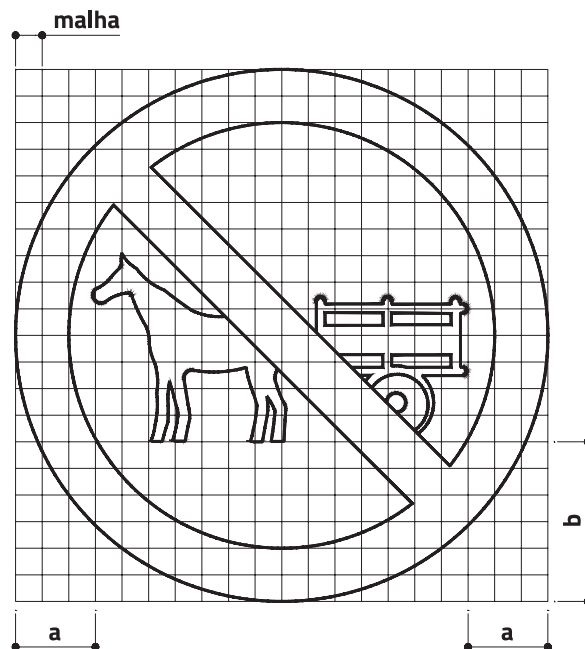
R-11 *Proibido Trânsito de Veículos de Tração Animal*

CORES

Orla e tarja diametral: vermelho retrorrefletivo

Fundo: branco retrorrefletivo

Símbolo: preto fosco



SINAL TIPO	DIMENSÕES (mm)			
	Ø PLACA	MALHA	a	b
I	800	40 x 40	120	240
II	1.000	50 x 50	150	300
III	1.200	60 x 60	180	360

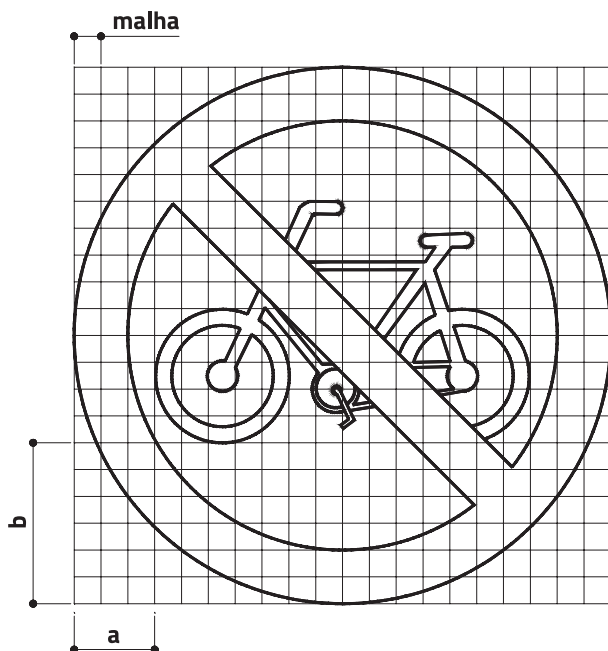
R-12 Proibido Trânsito de Bicicletas

CORES

Orla e tarja diametral: vermelho retrorefletivo

Fundo: branco retrorefletivo

Símbolo: preto fosco



SINAL TIPO	DIMENSÕES (mm)			
	Ø PLACA	MALHA	a	b
I	800	40 x 40	120	240
II	1.000	50 x 50	150	300
III	1.200	60 x 60	180	360

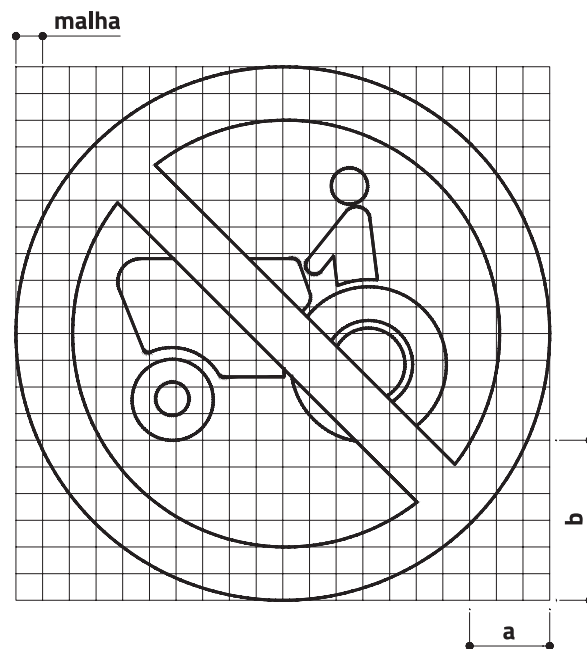
R-13 Proibido Trânsito de Tratores e Máquinas de Obras

CORES

Orla e tarja diametral: vermelho retrorrefletivo

Fundo: branco retrorrefletivo

Símbolo: preto fosco



SINAL TIPO	DIMENSÕES (mm)			
	Ø PLACA	MALHA	a	b
I	800	40 x 40	120	240
II	1.000	50 x 50	150	300
III	1.200	60 x 60	180	360

R-14 *Peso Bruto Total Máximo Permitido*

CORES

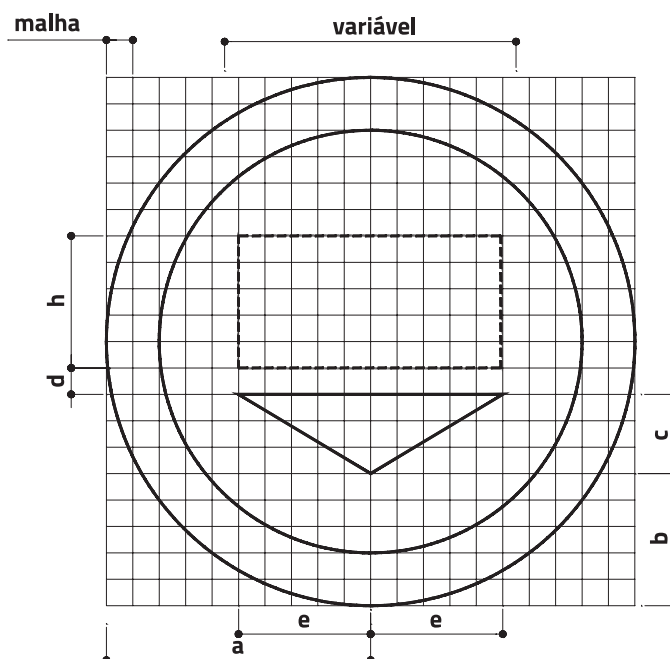
Orla: vermelho retrorrefletivo

Fundo: branco retrorrefletivo

Número, letra e símbolo: preto fosco

TEXTO

Alfabeto série D ou E(M), centralizado



SINAL TIPO	DIMENSÕES (mm)							
	Ø PLACA	MALHA	a	b	c	d	e	h
I	800	40 x 40	400	200	120	40	200	200
II	1.000	50 x 50	500	250	150	50	250	250
III	1.200	60 x 60	600	300	180	60	300	300

R-15 *Altura Máxima Permitido*

CORES

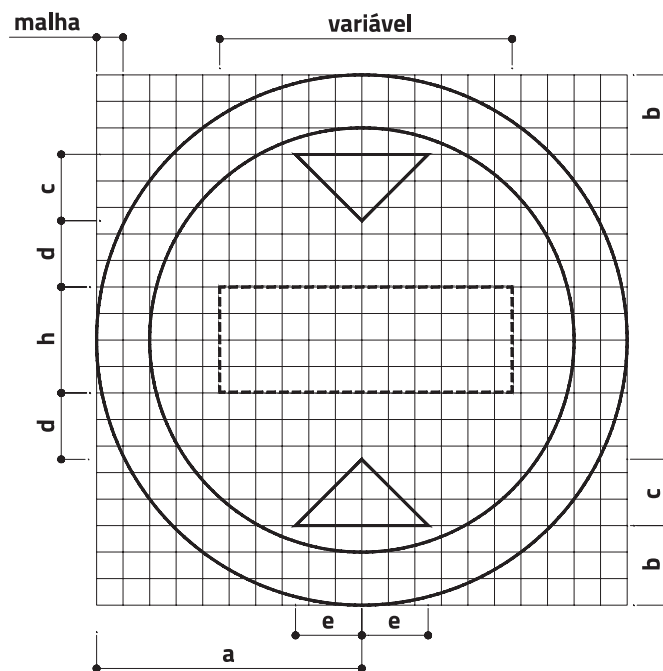
Orla: vermelho retrorefletivo

Fundo: branco retrorefletivo

Número, letra e símbolo: preto fosco

TEXTO

Alfabeto série D ou E(M), centralizado



SINAL TIPO	DIMENSÕES (mm)							
	Ø PLACA	MALHA	a	b	c	d	e	h
I	800	40 x 40	400	120	100	100	100	150
II	1.000	50 x 50	500	150	125	125	125	200
III	1.200	60 x 60	600	180	150	150	150	250

R-16 *Largura Máxima Permitida*

CORES

Orla: vermelho retrorrefletivo

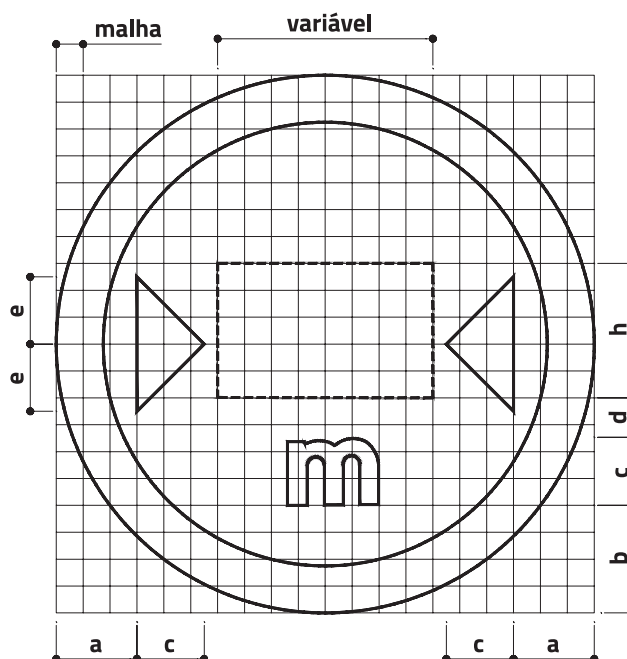
Fundo: branco retrorrefletivo

Número, letra e símbolo: preto fosco



TEXTO

Alfabeto série D ou E(M), centralizado



SINAL TIPO	DIMENSÕES							
	(mm)							
	∅ PLACA	MALHA	a	b	c	d	e	h
I	800	40 x 40	120	160	100	60	100	200
II	1.000	50 x 50	150	200	125	75	125	250
III	1.200	60 x 60	180	240	150	90	150	300

R-17 *Peso Máximo Permitido por Eixo*

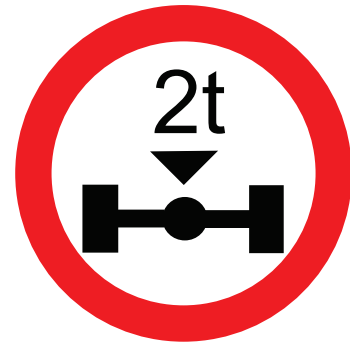
CORES

Orla: vermelho retrorrefletivo

Fundo: branco retrorrefletivo

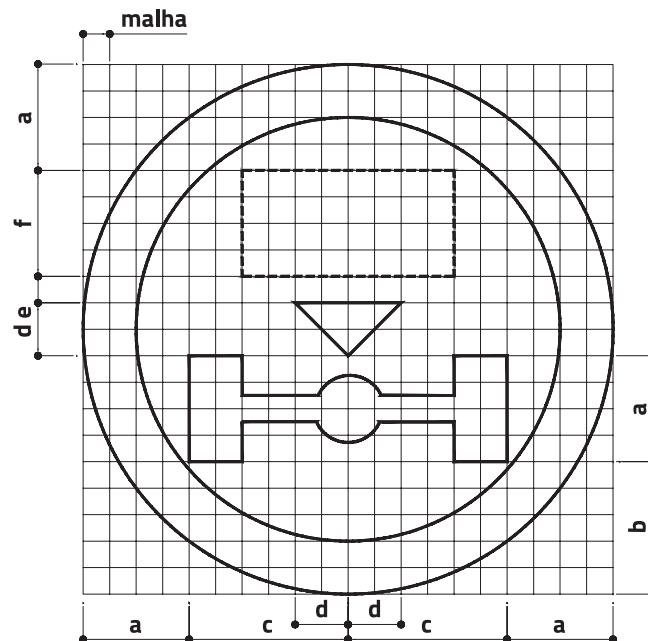
Número, letra e símbolo: preto fosco

Verso: preto fosco



TEXTO

Alfabeto série D ou E(M), centralizado



SINAL TIPO	DIMENSÕES (mm)							
	Ø PLACA	MALHA	a	b	c	d	e	f
I	800	40 x 40	160	200	240	80	40	160
II	1.000	50 x 50	200	250	300	100	50	200
III	1.200	60 x 60	240	300	360	120	60	240

R-18 Comprimento Máximo Permitido

CORES

Orla: vermelho retrorefletivo

Fundo: branco retrorefletivo

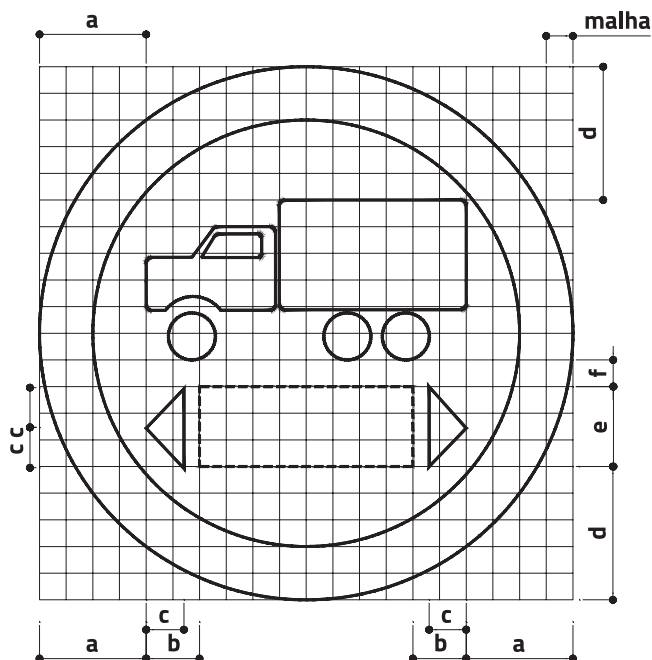
Número, letra e símbolo: preto fosco

Verso: preto fosco



TEXTO

Alfabeto série D ou E(M), centralizado



SINAL TIPO	DIMENSÕES (mm)							
	Ø PLACA	MALHA	a	b	c	d	e	f
I	800	40 x 40	160	80	60	200	120	40
II	1.000	50 x 50	200	100	75	250	150	50
III	1.200	60 x 60	240	120	90	300	180	60

R-19 *Velocidade Máxima Permitida*

CORES

Orla: vermelho retrorrefletivo

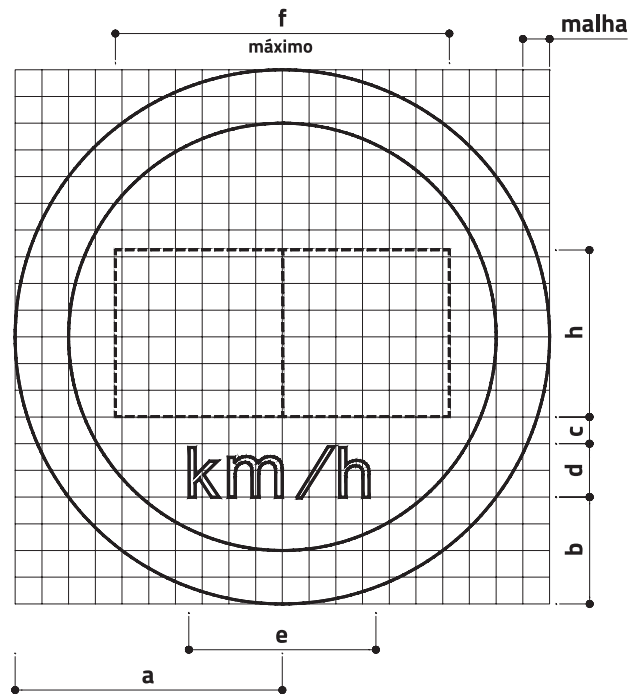
Fundo: branco retrorrefletivo

Número e letras: preto fosco

Verso: preto fosco

TEXTO

Alfabeto série D ou E(M), centralizado



SINAL TIPO	DIMENSÕES (mm)								
	Ø PLACA	MALHA	a	b	c	d	e	f	h
I	800	40 x 40	400	160	40	80	280	500	250
II	1.000	50 x 50	500	200	50	100	350	700	350
III	1.200	60 x 60	600	240	60	120	420	800	400

*Nas rodovias Classe 0, o sinal com velocidade expressa em três algarismos utiliza h = 350 mm.

R-20 Proibido Acionar Buzina ou Sinal Sonoro

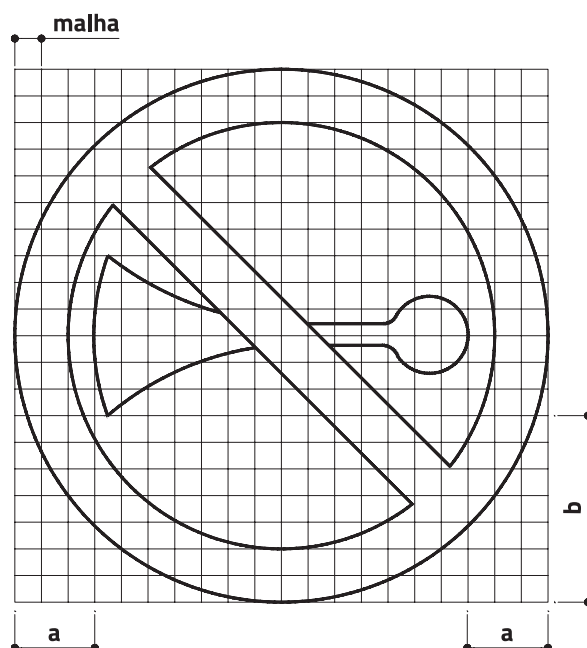
CORES

Orla e tarja diametral: vermelho retrorrefletivo

Fundo: branco retrorrefletivo

Símbolo: preto fosco

Verso: preto fosco



SINAL TIPO	DIMENSÕES (mm)			
	Ø PLACA	MALHA	a	b
I	800	40 x 40	120	280
II	1.000	50 x 50	150	350
III	1.200	60 x 60	180	420

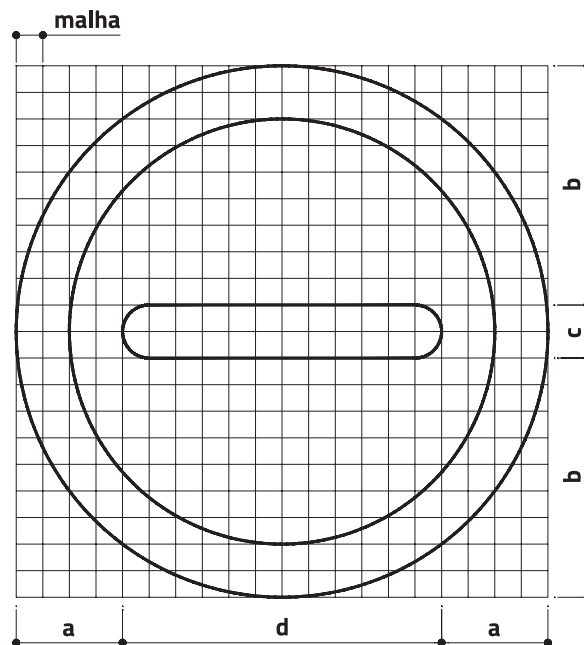
R-21 Alfândega**CORES**

Orla: vermelho retrorrefletivo

Fundo: branco retrorrefletivo

Símbolo: preto fosco

Verso: preto fosco



SINAL TIPO	DIMENSÕES (mm)					
	Ø PLACA	MALHA	a	b	c	d
I	800	40 x 40	160	360	80	480
II	1.000	50 x 50	200	450	100	600
III	1.200	60 x 60	240	540	120	720

R-22 *Uso Obrigatório de Correntes*

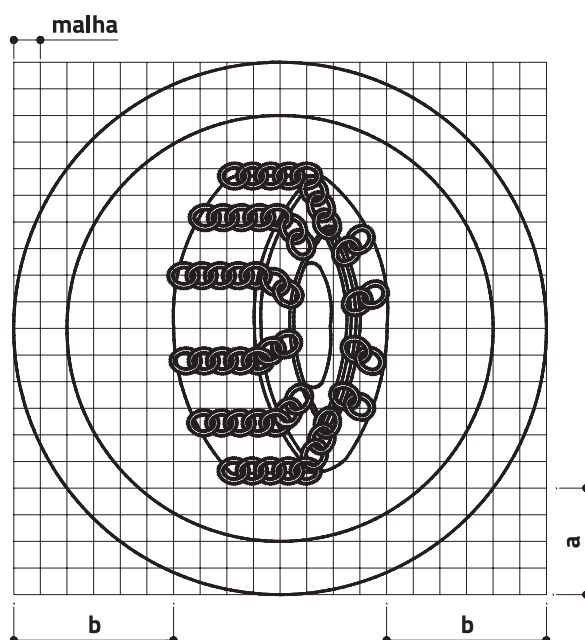
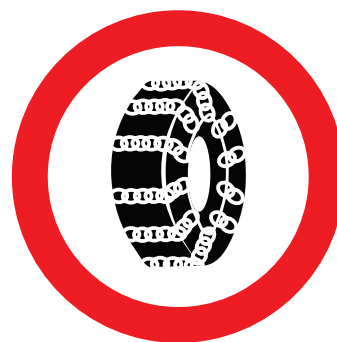
CORES

Orla: vermelho retrorrefletivo

Fundo: branco retrorrefletivo

Símbolo: preto fosco

Verso: preto fosco



SINAL TIPO	DIMENSÕES (mm)			
	Ø PLACA	MALHA	a	b
I	800	40 x 40	160	240
II	1.000	50 x 50	200	300
III	1.200	60 x 60	240	360

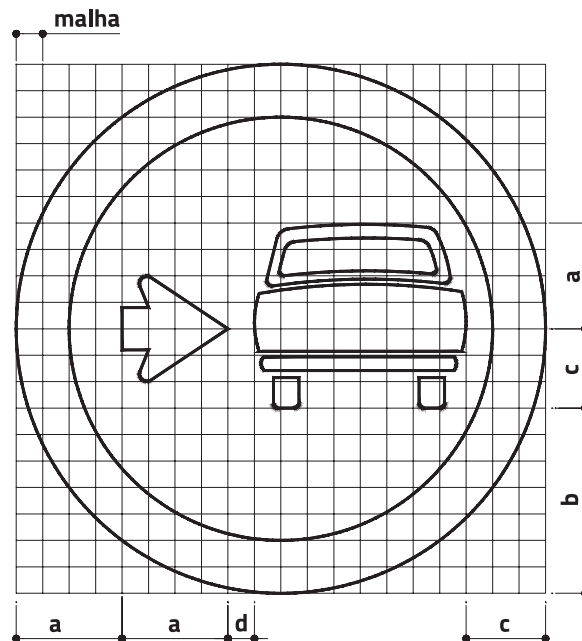
R-23 *Conserve-se à Direita***CORES**

Orla: vermelho retrorrefletivo

Fundo: branco retrorrefletivo

Seta e símbolo: preto fosco

Verso: preto fosco



SINAL TIPO	DIMENSÕES (mm)						SETA TIPO
	Ø PLACA	MALHA	a	b	c	d	
I	800	40 x 40	160	280	120	40	SR1
II	1.000	50 x 50	200	350	150	50	SR2
III	1.200	60 x 60	240	420	180	60	SR3

R-24a *Sentido de Circulação da Via ou Pista*

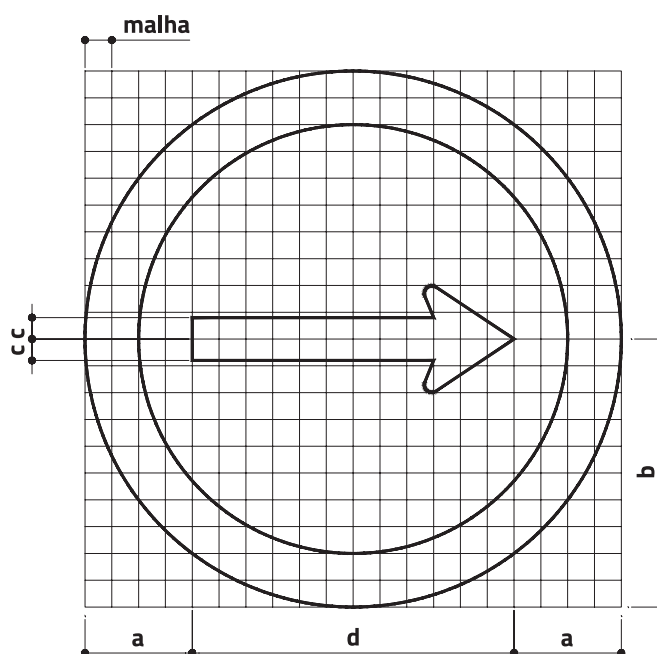
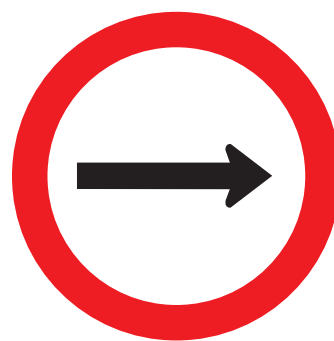
CORES

Orla: vermelho retrorrefletivo

Fundo: branco retrorrefletivo

Seta: preto fosco

Verso: preto fosco



SINAL TIPO	DIMENSÕES (mm)						SETA TIPO
	Ø PLACA	MALHA	a	b	c	d	
I	800	40 x 40	160	400	32	480	SR1
II	1.000	50 x 50	200	500	40	600	SR2
III	1.200	60 x 60	240	600	48	720	SR3

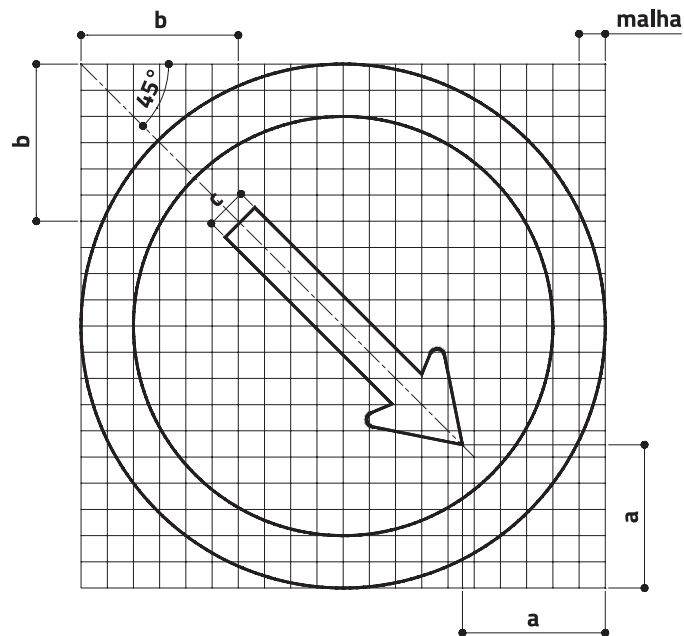
R-24b *Passagem Obrigatória***CORES**

Orla: vermelho retrorrefletivo

Fundo: branco retrorrefletivo

Seta: preto fosco

Verso: preto fosco



SINAL TIPO	DIMENSÕES (mm)					SETA TIPO
	Ø PLACA	MALHA	a	b	c	
I	800	40 x 40	218	240	64	SR1
II	1.000	50 x 50	272.5	300	80	SR2
III	1.200	60 x 60	327	360	96	SR3

R-25a *Vire à Esquerda*

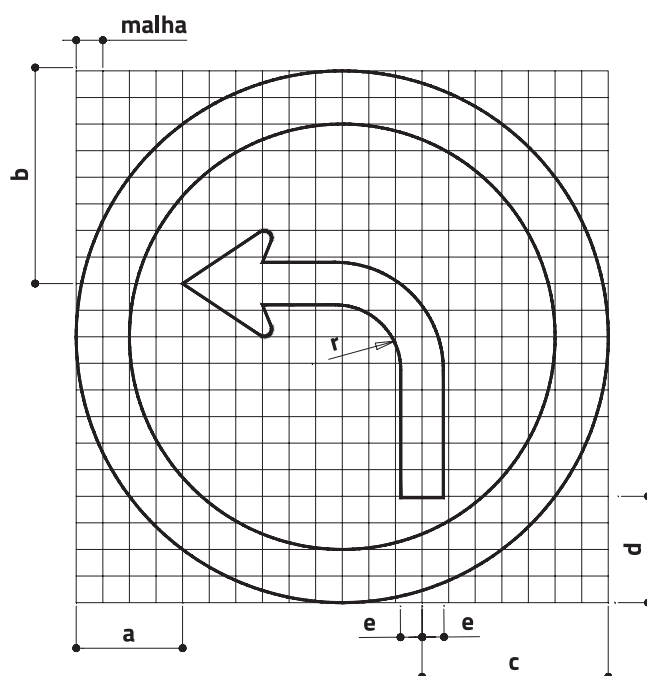
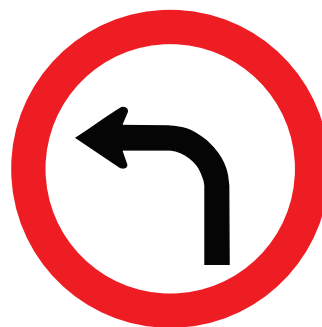
CORES

Orla: vermelho retrorrefletivo

Fundo: branco retrorrefletivo

Seta: preto fosco

Verso: preto fosco



SINAL TIPO	DIMENSÕES (mm)								SINAL TIPO
	Ø PLACA	MALHA	a	b	c	d	e	r	
I	800	40 x 40	160	320	280	160	32	130	SR1
II	1.000	50 x 50	200	400	350	200	40	162,5	SR2
III	1.200	60 x 60	240	480	420	240	48	195	SR3

R-25b *Vire à Direita*

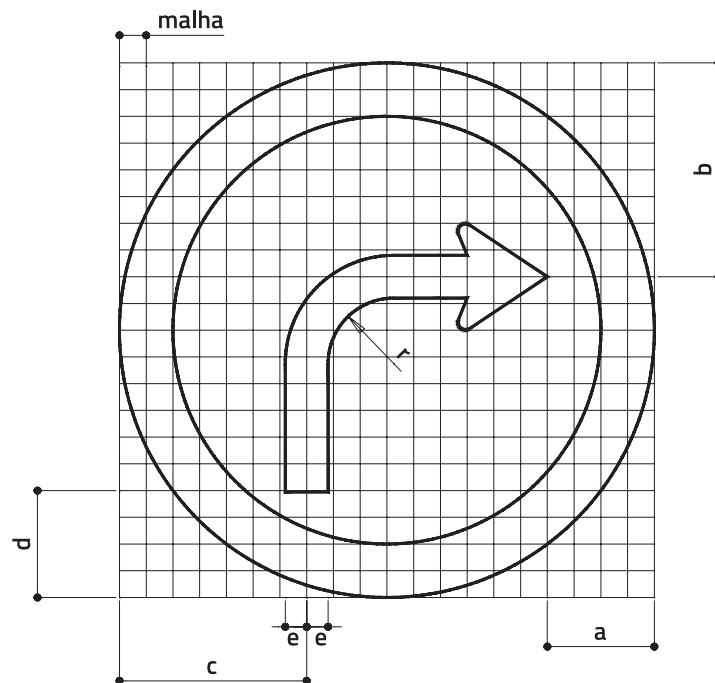
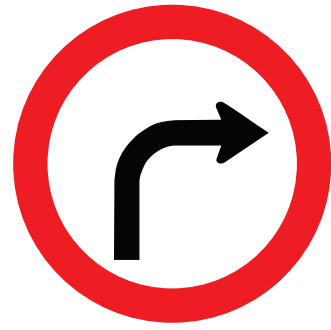
CORES

Orla: vermelho retrorrefletivo

Fundo: branco retrorrefletivo

Seta: preto fosco

Verso: preto fosco



SINAL TIPO	DIMENSÕES (mm)								SETA TIPO
	Ø PLACA	MALHA	a	b	c	d	e	r	
I	800	40 x 40	160	320	280	160	32	130	SR1
II	1.000	50 x 50	200	400	350	200	40	162,5	SR2
III	1.200	60 x 60	240	480	420	240	48	195	SR3

R-25c *Siga em Frente ou à Esquerda*

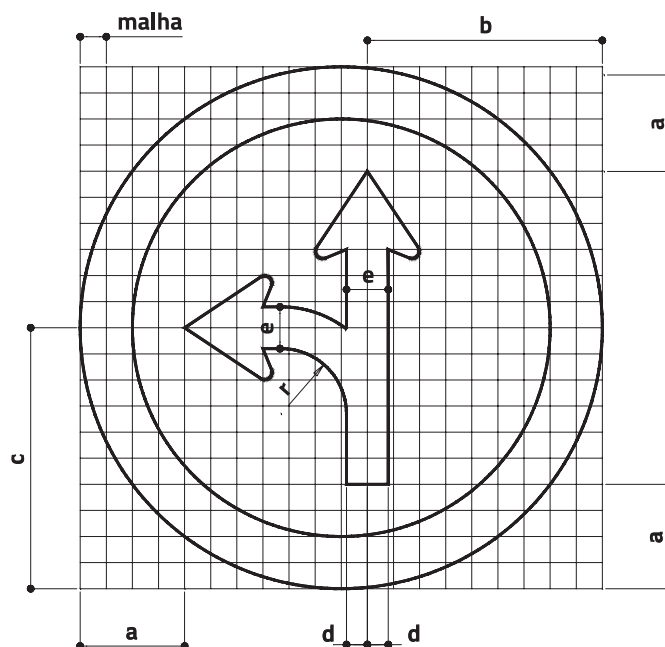
CORES

Orla: vermelho retrorrefletivo

Fundo: branco retrorrefletivo

Seta: preto fosco

Verso: preto fosco



SINAL TIPO	DIMENSÕES (mm)								
	Ø PLACA	MALHA	a	b	c	d	e	r	SETA TIPO
I	800	40 x 40	160	360	400	32	64	100	SR1
II	1.000	50 x 50	200	450	500	40	80	125	SR2
III	1.200	60 x 60	240	540	600	48	96	150	SR3

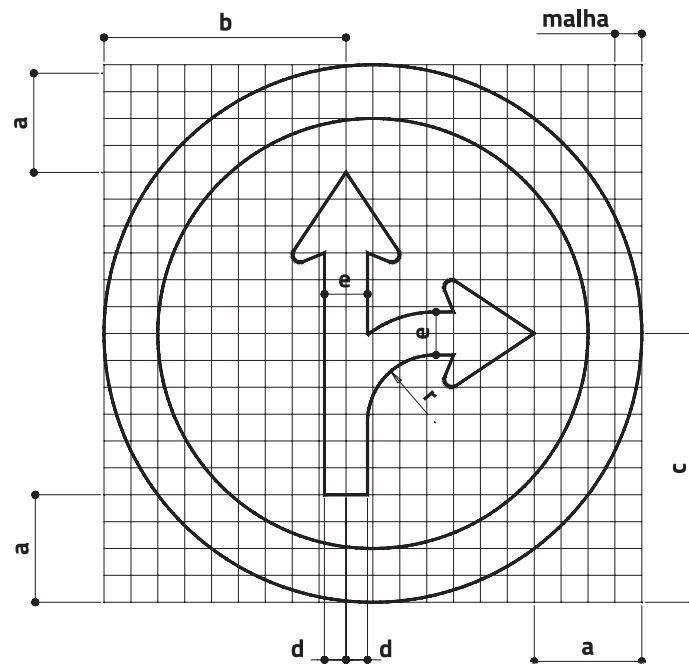
R-25d *Siga em Frente ou à Direita***CORES**

Orla: vermelho retrorrefletivo

Fundo: branco retrorrefletivo

Seta: preto fosco

Verso: preto fosco



SINAL TIPO	DIMENSÕES (mm)								SETA TIPO
	Ø PLACA	MALHA	a	b	c	d	e	r	
I	800	40 x 40	160	360	400	32	64	100	SR1
II	1.000	50 x 50	200	450	500	40	80	125	SR2
III	1.200	60 x 60	240	540	600	48	96	150	SR3

R-26 *Siga em Frente*

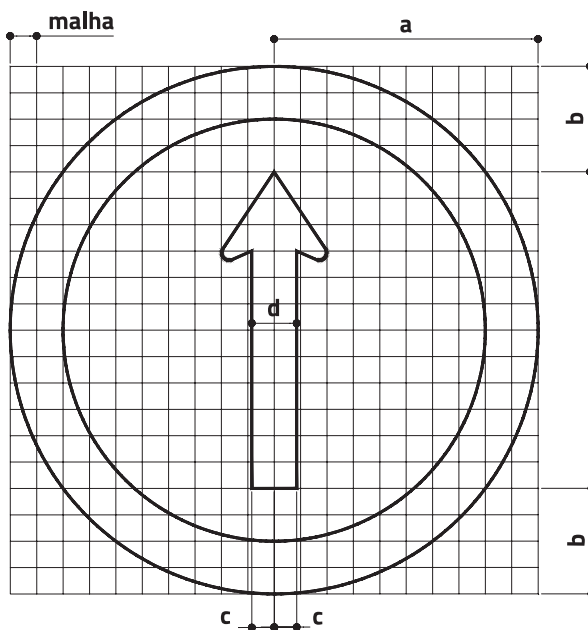
CORES

Orla: vermelho retrorrefletivo

Fundo: branco retrorrefletivo

Seta: preto fosco

Verso: preto fosco



SINAL TIPO	DIMENSÕES (mm)						SETA TIPO
	Ø PLACA	MALHA	a	b	c	d	
I	800	40 x 40	400	160	34	68	SR1
II	1.000	50 x 50	500	200	42,5	85	SR2
III	1.200	60 x 60	600	240	51	102	SR3

R-27 Ônibus, Caminhões e Veículos de Grande Porte Mantenha-se à Direita

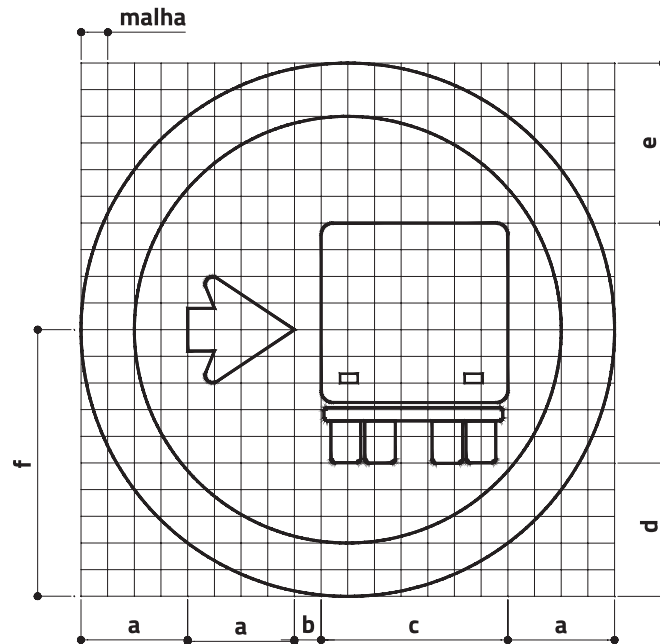
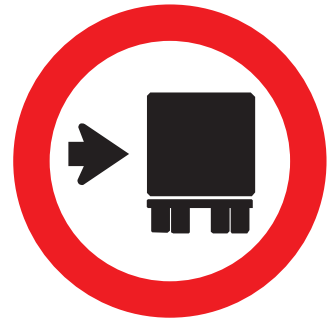
CORES

Orla: vermelho retrorrefletivo

Fundo: branco retrorrefletivo

Símbolo: preto fosco

Verso: preto fosco



SINAL TIPO	DIMENSÕES (mm)							SETA TIPO	
	Ø PLACA	MALHA	a	b	c	d	e		f
I	800	40 x 40	160	40	280	200	240	400	SR1
II	1.000	50 x 50	200	50	350	250	300	500	SR2
III	1.200	60 x 60	240	60	420	300	360	600	SR3

R-28 Duplo Sentido de Circulação

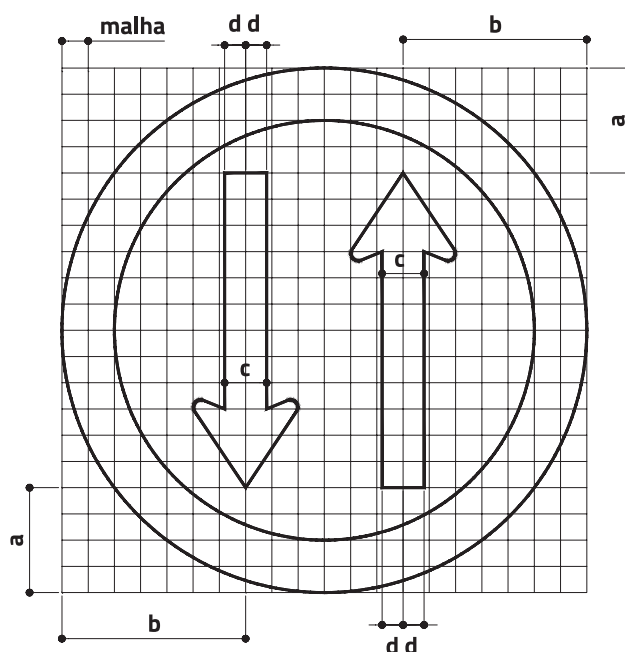
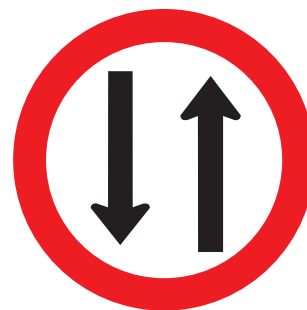
CORES

Orla: vermelho retrorrefletivo

Fundo: branco retrorrefletivo

Seta: preto fosco

Verso: preto fosco



SINAL TIPO	DIMENSÕES (mm)						SETA TIPO
	Ø PLACA	MALHA	a	b	c	d	
I	800	40 x 40	160	280	64	32	SR1
II	1.000	50 x 50	200	350	80	40	SR2
III	1.200	60 x 60	240	420	96	48	SR3

R-29 Proibido Trânsito de Pedestres

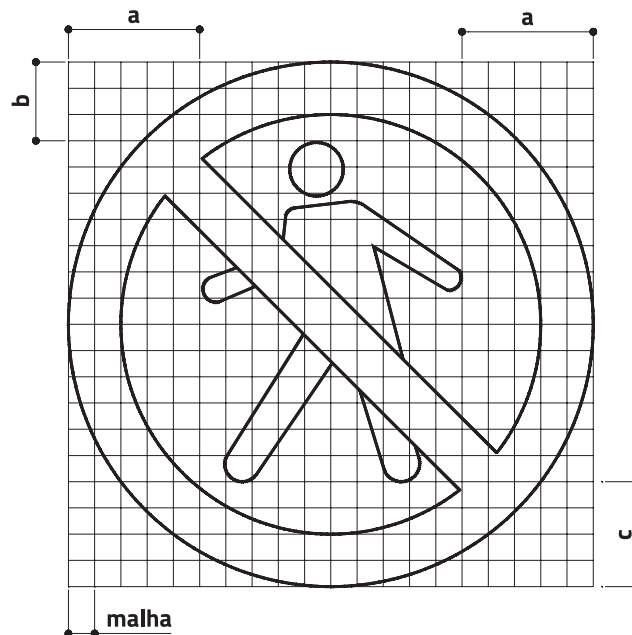
CORES

Orla e tarja diametral: vermelho retrorrefletivo

Fundo: branco retrorrefletivo

Símbolo: preto fosco

Verso: preto fosco



SINAL TIPO	DIMENSÕES (mm)				
	Ø PLACA	MALHA	a	b	c
I	800	40 x 40	200	120	160
II	1.000	50 x 50	250	150	200
III	1.200	60 x 60	300	180	240

R-30 *Pedestre, ande pela Esquerda*

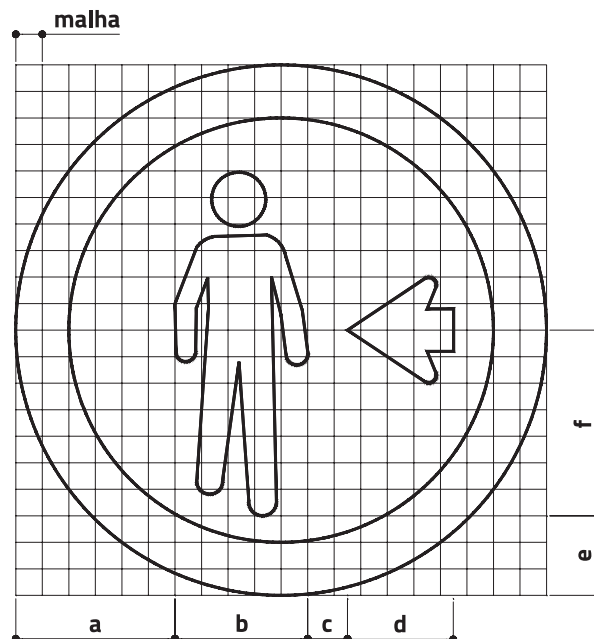
CORES

Orla: vermelho retrorrefletivo

Fundo: branco retrorrefletivo

Símbolo e seta: preto fosco

Verso: preto fosco



SINAL TIPO	DIMENSÕES (mm)								SETA TIPO
	Ø PLACA	MALHA	a	b	c	d	e	f	
I	800	40 x 40	240	200	60	160	120	280	SR1
II	1.000	50 x 50	300	250	75	200	150	350	SR2
III	1.200	60 x 60	360	300	90	240	180	420	SR3

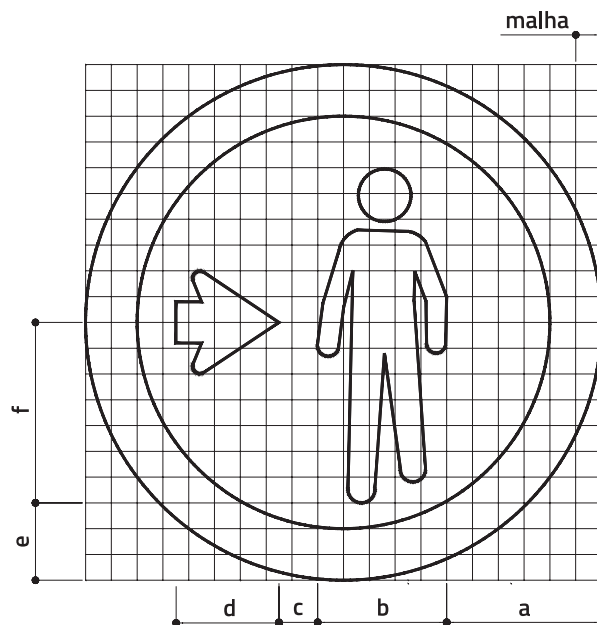
R-31 *Pedestre, ande pela Direita***CORES**

Orla: vermelho retrorrefletivo

Fundo: branco retrorrefletivo

Símbolo e seta: preto fosco

Verso: preto fosco



SINAL TIPO	DIMENSÕES (mm)							SETA TIPO	
	Ø PLACA	MALHA	a	b	c	d	e		f
I	800	40 x 40	240	200	60	160	120	280	SR1
II	1.000	50 x 50	300	250	75	200	150	350	SR2
III	1.200	60 x 60	360	300	90	240	180	420	SR3

R-32 *Circulação Exclusiva de Ônibus*

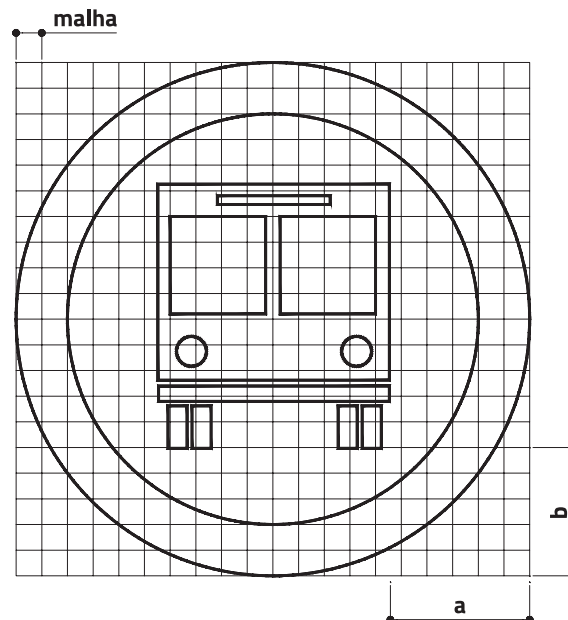
CORES

Orla: vermelho retrorrefletivo

Fundo: branco retrorrefletivo

Símbolo: preto fosco

Verso: preto fosco



SINAL TIPO	DIMENSÕES (mm)			
	Ø PLACA	MALHA	a	b
I	800	40 x 40	220	200
II	1.000	50 x 50	275	250
III	1.200	60 x 60	330	300

R-33 *Sentido de Circulação na Rotatória*

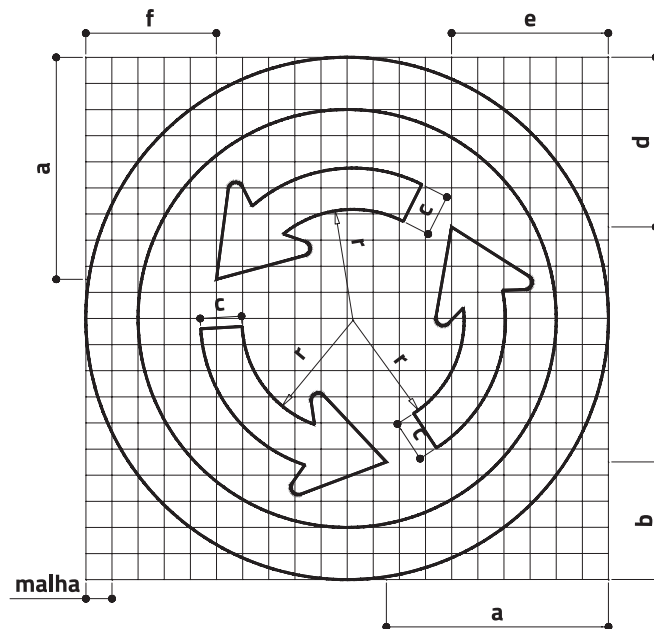
CORES

Orla: vermelho retrorrefletivo

Fundo: branco retrorrefletivo

Símbolo: preto fosco

Verso: preto fosco



SINAL TIPO	DIMENSÕES (mm)									SETA TIPO
	Ø PLACA	MALHA	a	b	c	d	e	f	r	
I	800	40 x 40	340	180	64	260	240	200	170	SR1
II	1.000	50 x 50	425	225	80	325	300	250	212,5	SR2
III	1.200	60 x 60	510	270	96	390	360	300	255	SR3

R-34 *Circulação Exclusiva de Bicicletas*

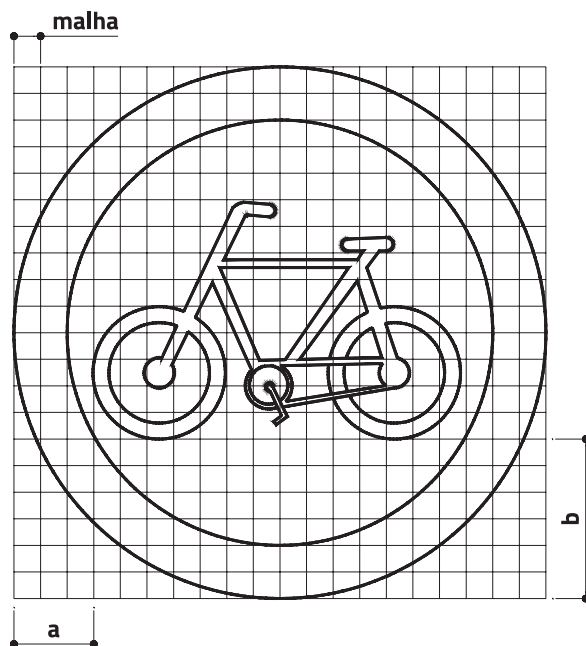
CORES

Orla: vermelho retrorrefletivo

Fundo: branco retrorrefletivo

Símbolo: preto fosco

Verso: preto fosco



SINAL TIPO	DIMENSÕES (mm)			
	Ø PLACA	MALHA	a	b
I	800	40 x 40	120	240
II	1.000	50 x 50	150	300
III	1.200	60 x 60	180	360

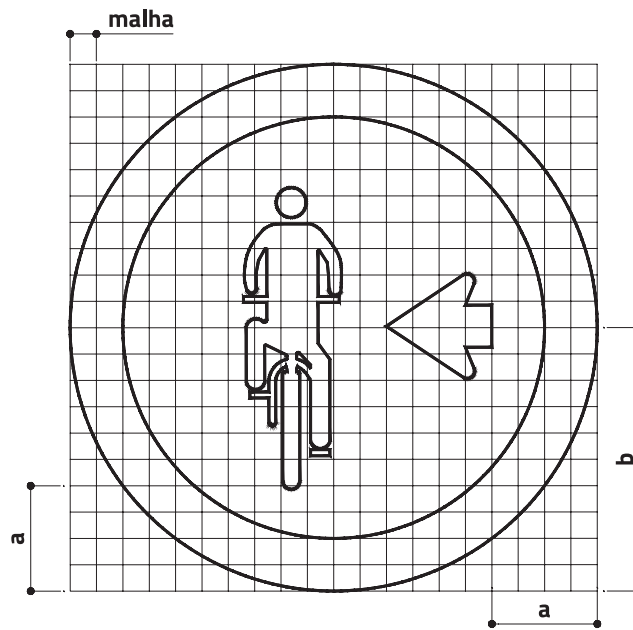
R-35a *Ciclista, transite à Esquerda***CORES**

Orla: vermelho retrorrefletivo

Fundo: branco retrorrefletivo

Símbolo: preto fosco

Verso: preto fosco



SINAL TIPO	DIMENSÕES (mm)				SETA TIPO
	Ø PLACA	MALHA	a	b	
I	800	40 x 40	160	400	SR1
II	1.000	50 x 50	200	500	SR2
III	1.200	60 x 60	240	600	SR3

R-35b *Ciclista, transite à Direita*

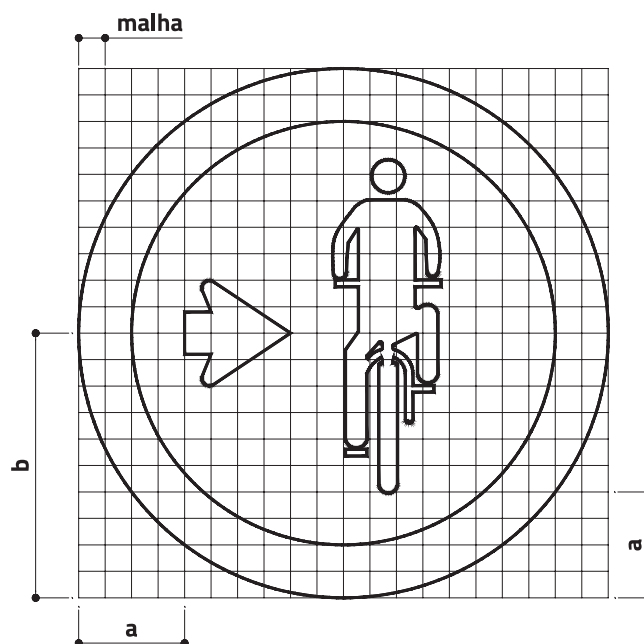
CORES

Orla: vermelho retrorrefletivo

Fundo: branco retrorrefletivo

Símbolo: preto fosco

Verso: preto fosco



SINAL TIPO	DIMENSÕES (mm)				SETA TIPO
	Ø PLACA	MALHA	a	b	
I	800	40 x 40	160	400	SR1
II	1.000	50 x 50	200	500	SR2
III	1.200	60 x 60	240	600	SR3

R-36a *Ciclistas à Esquerda, Pedestres à Direita*



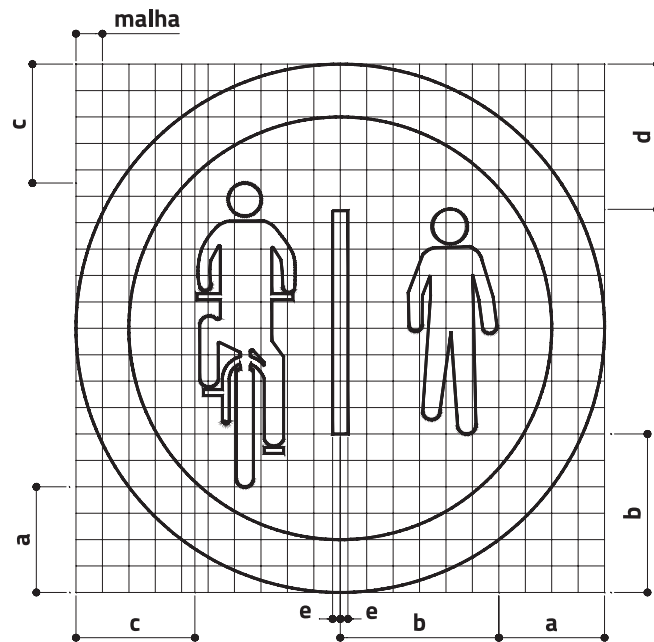
CORES

Orla: vermelho retrorrefletivo

Fundo: branco retrorrefletivo

Símbolo: preto fosco

Verso: preto fosco



SINAL TIPO	DIMENSÕES (mm)						
	Ø PLACA	MALHA	a	b	c	d	e
I	800	40 x 40	160	240	180	220	12
II	1.000	50 x 50	200	300	225	275	15
III	1.200	60 x 60	240	360	270	330	18

R-36b *Pedestres à Esquerda, Ciclistas à Direita*



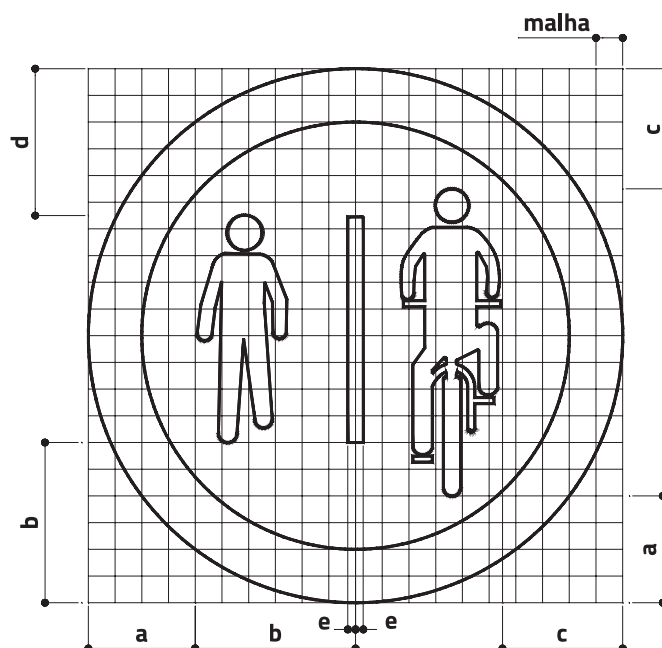
CORES

Orla: vermelho retrorrefletivo

Fundo: branco retrorrefletivo

Símbolo: preto fosco

Verso: preto fosco



SINAL TIPO	DIMENSÕES (mm)						
	Ø PLACA	MALHA	a	b	c	d	e
I	800	40 x 40	160	240	180	220	12
II	1.000	50 x 50	200	300	225	275	15
III	1.200	60 x 60	240	360	270	330	18

R-37 Proibido Trânsito de Motocicletas, Motonetas e Ciclomotores



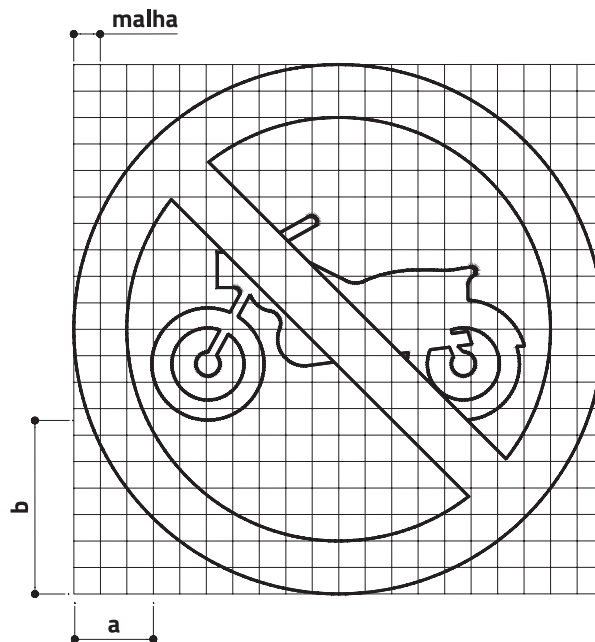
CORES

Orla e tarja diametral: vermelho retrorrefletivo

Fundo: branco retrorrefletivo

Símbolo: preto fosco

Verso: preto fosco



SINAL TIPO	DIMENSÕES (mm)			
	Ø PLACA	MALHA	a	b
I	800	40 x 40	120	260
II	1.000	50 x 50	150	325
III	1.200	60 x 60	180	390

R-38 Proibido Trânsito de Ônibus

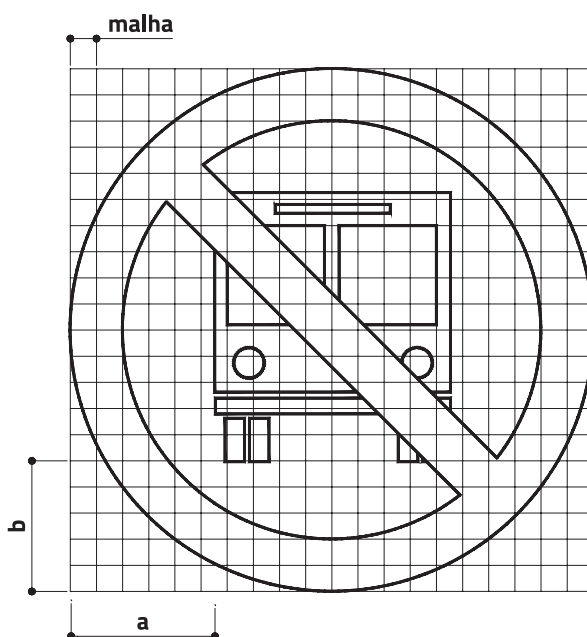
CORES

Orla e tarja diametral: vermelho retrorrefletivo

Fundo: branco retrorrefletivo

Símbolo: preto fosco

Verso: preto fosco



SINAL TIPO	DIMENSÕES (mm)			
	Ø PLACA	MALHA	a	b
I	800	40 x 40	220	200
II	1.000	50 x 50	275	250
III	1.200	60 x 60	330	300

R-39 *Circulação Exclusiva de Caminhões*

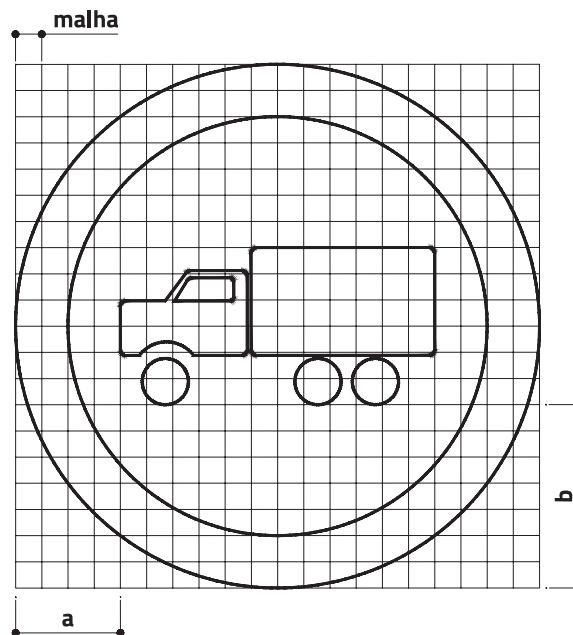
CORES

Orla: vermelho retrorrefletivo

Fundo: branco retrorrefletivo

Símbolo: preto fosco

Verso: preto fosco



SINAL TIPO	DIMENSÕES (mm)			
	Ø PLACA	MALHA	a	b
I	800	40 x 40	160	280
II	1.000	50 x 50	200	350
III	1.200	60 x 60	240	420

R-40 Proibido Trânsito de Carros de Mão



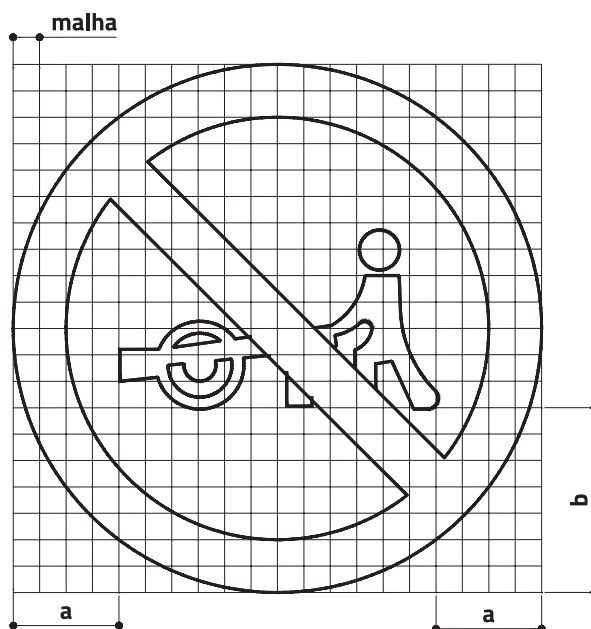
CORES

Orla e tarja diametral: vermelho retrorrefletivo

Fundo: branco retrorrefletivo

Símbolo: preto fosco

Verso: preto fosco



SINAL TIPO	DIMENSÕES (mm)			
	Ø PLACA	MALHA	a	b
I	800	40 x 40	160	280
II	1.000	50 x 50	200	350
III	1.200	60 x 60	240	420

Exemplos de Sinais Compostos

CORES

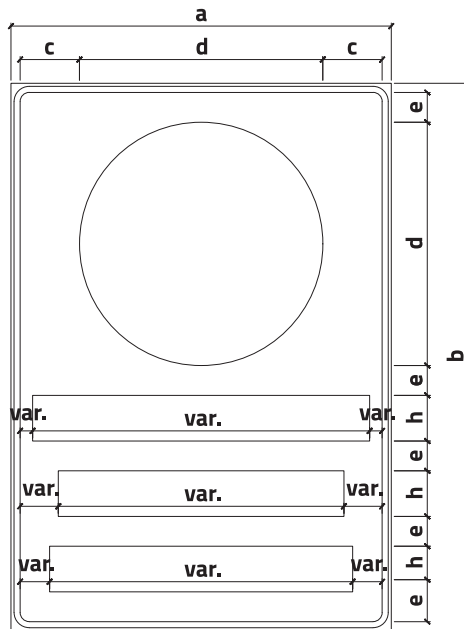
Fundo do sinal e do conjunto: branco retrorrefletivo

Símbolo, letras e seta: preto fosco

Orla: vermelho retrorrefletivo

TEXTO

Alfabeto série D, texto centralizado



SINAL TIPO	DIMENSÕES (mm)							
	PLACA	ø SINAL	a	b	c	d	e	h
I	1250x1800	800	1250	1800	195	800	98	150
II	1750x2200	1000	1750	2200	330	1000	117	175
III	2000x3000	1200	2000	3000	355	1200	222	200

CORES

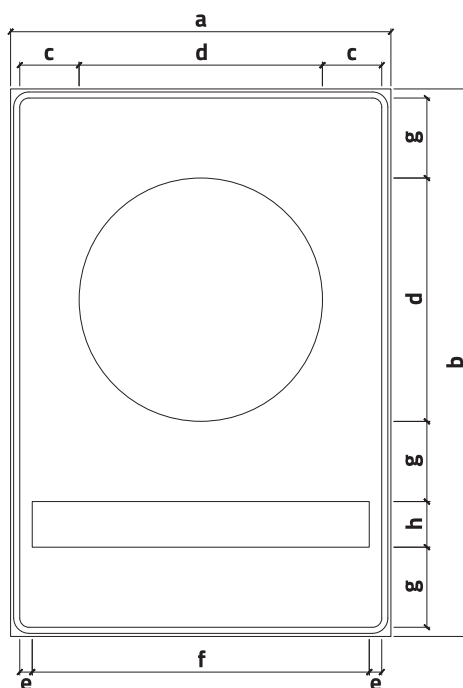
Fundo do sinal e do conjunto: branco retrorrefletivo

Letras e seta: preto fosco

Orla: vermelho retrorrefletivo

TEXTO

Alfabeto série D, texto centralizado



SINAL TIPO	DIMENSÕES (mm)									
	PLACA	Ø SINAL	a	b	c	d	e	f	g	h
I	1250x1800	800	1250	1800	195	800	var.	var.	263,5	150
II	1500x2200	1000	1500	2200	205	1000	var.	var.	312	175
III	2000x3000	1200	2000	3000	355	1200	var.	var.	503,5	200

CORES

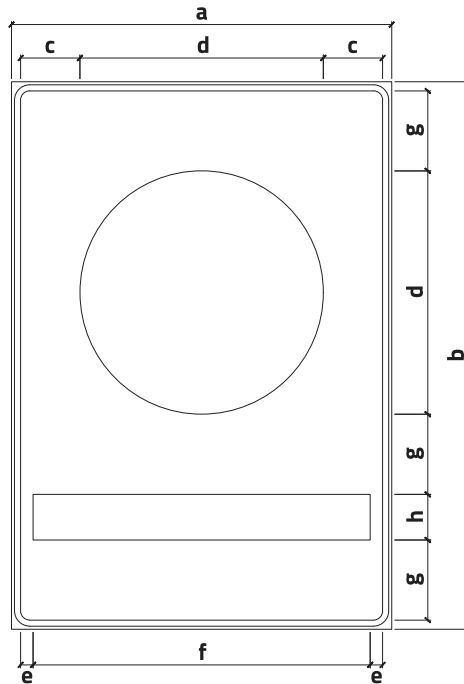
Fundo do sinal e do conjunto: branco retrorrefletivo

Letras e seta: preto fosco

Orla e tarja diametral: vermelho retrorrefletivo

TEXTO

Alfabeto série D, texto centralizado



SINAL TIPO	DIMENSÕES (mm)									
	PLACA	Ø SINAL	a	b	c	d	e	f	g	h
I	1250x1800	800	1250	1800	195	800	var.	var.	263,5	150
II	1500x2200	1000	1500	2200	205	1000	var.	var.	312	175
III	2000x3000	1200	2000	3000	355	1200	var.	var.	503,5	200

CORES

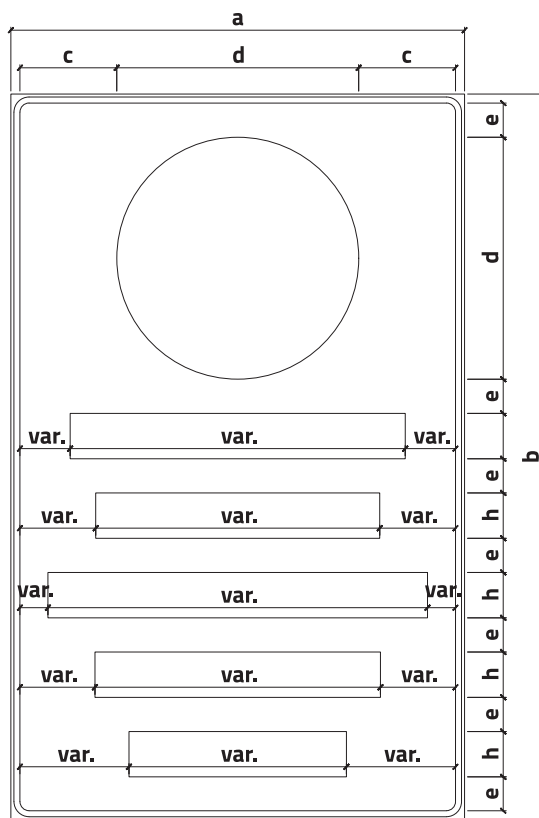
Fundo do sinal e do conjunto: branco retrorefletivo

Símbolo, letras e seta: preto fosco

Orla: vermelho retrorefletivo

TEXTO

Alfabeto série D, texto centralizado



SINAL TIPO	DIMENSÕES (mm)							
	PLACA	Ø SINAL	a	b	c	d	e	h
I	1500x2400	800	1500	2400	320	800	113	150
II	1750x2800	1000	1750	2800	330	1000	119,5	175
III	2000x3400	1200	2000	3400	325	1200	150	200

CORES

Fundo do sinal e do conjunto: branco retrorrefletivo

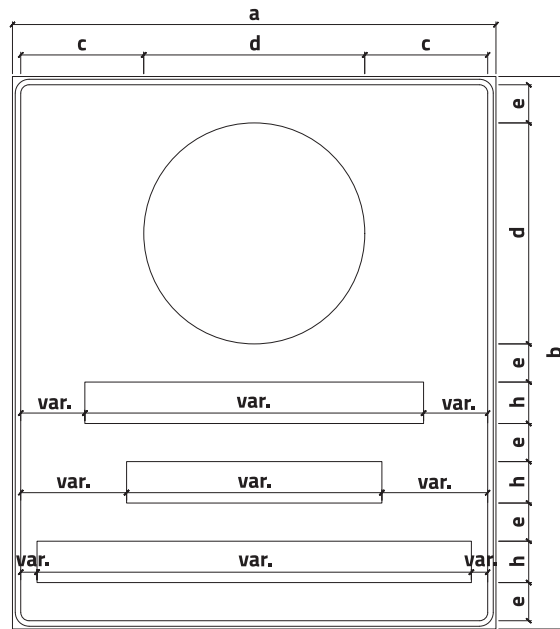
Símbolo e letras: preto fosco

Orla e tarja diametral: vermelho retrorrefletivo

TEXTO

Palavra em caixa alta: alfabeto série D

Palavra em caixa baixa e números: alfabeto série E(M)



SINAL TIPO	DIMENSÕES							
	(mm)							
	PLACA	Ø SINAL	a	b	c	d	e	h
I	1750x2000	800	1750	2000	445	800	138	150
II	2250x2400	1000	2250	2400	580	1000	157	175
III	2500x3200	1200	2500	3200	575	1200	250	200

CORES

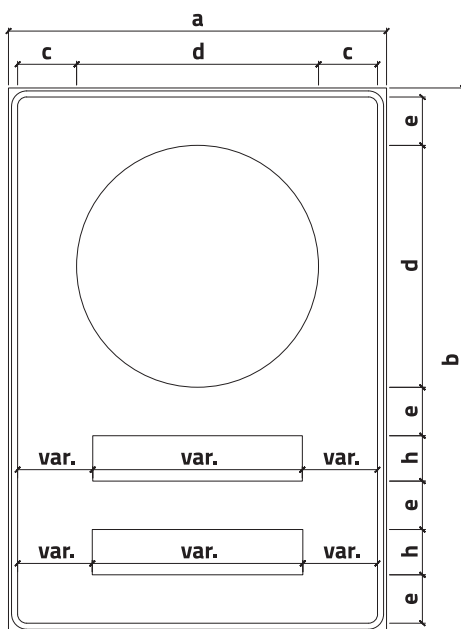
Fundo do sinal e do conjunto: branco retrorrefletivo

Letras e seta: preto fosco

Orla e tarja diametral: vermelho retrorrefletivo

TEXTO

Alfabeto série D, texto centralizado



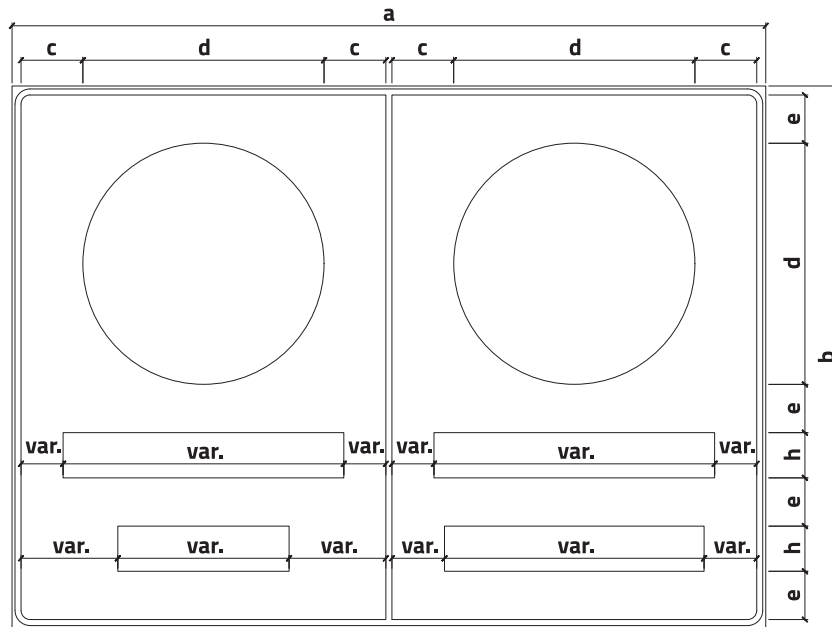
SINAL TIPO	DIMENSÕES (mm)							
	PLACA	Ø SINAL	a	b	c	d	e	h
I	1250x1800	800	1250	1800	195	800	160	150
II	1500x2200	1000	1500	2200	205	1000	190	175
III	2000x3000	1200	2000	3000	355	1200	327,5	200

CORES

Fundo do sinal e do conjunto: branco retrorefletivo
 Letras e números: preto fosco
 Orla: vermelho retrorefletivo

TEXTO

Palavra em caixa alta: alfabeto série D
 Palavra em caixa baixa e números: alfabeto série E(M)



SINAL TIPO	DIMENSÕES (mm)							
	PLACA	Ø SINAL	a	b	c	d	e	h
I	2500x1800	800	2500	1800	205	800	160	150
II	3000x2200	1000	3000	2200	200	1000	175	175
III	4000x3000	1200	4000	3000	350dr	1200	312,5	200

CORES

Fundo do sinal e do conjunto: branco retrorrefletivo

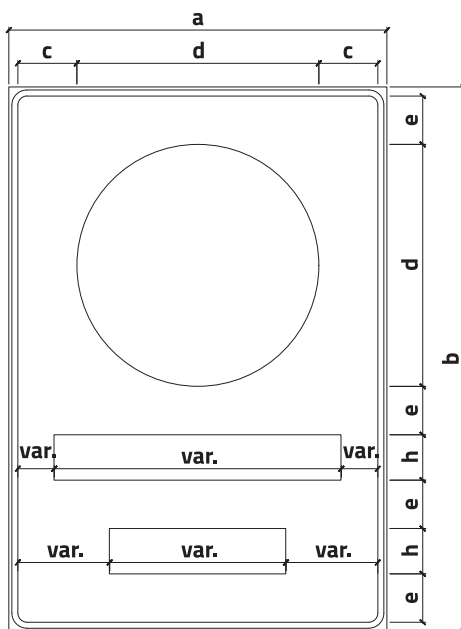
Letras e números: preto fosco

Orla: vermelho retrorrefletivo

TEXTO

Palavra em caixa alta: alfabeto série D

Palavra em caixa baixa e números: alfabeto série E(M)



SINAL TIPO	DIMENSÕES (mm)							
	PLACA	Ø SINAL	a	b	c	d	e	h
I	1250x1800	800	1250	1800	195	800	160	150
II	1500x2200	1000	1500	2200	205	1000	190	175
III	2000x3000	1200	2000	3000	355	1200	327,5	200

CORES

Fundo do sinal e do conjunto: branco
retrorefletivo

Letras e números: preto
fosco

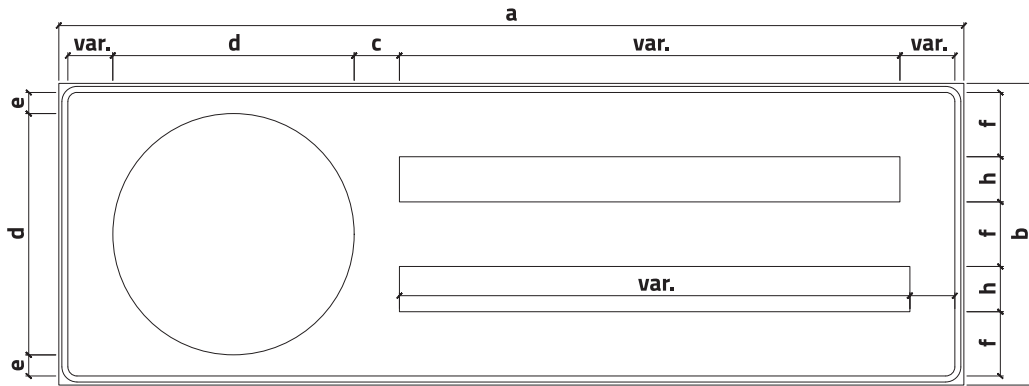
Orla: vermelho retrorefletivo



TEXTO

Palavra em caixa alta: alfabeto série D

Palavra em caixa baixa e números: alfabeto série E(M)

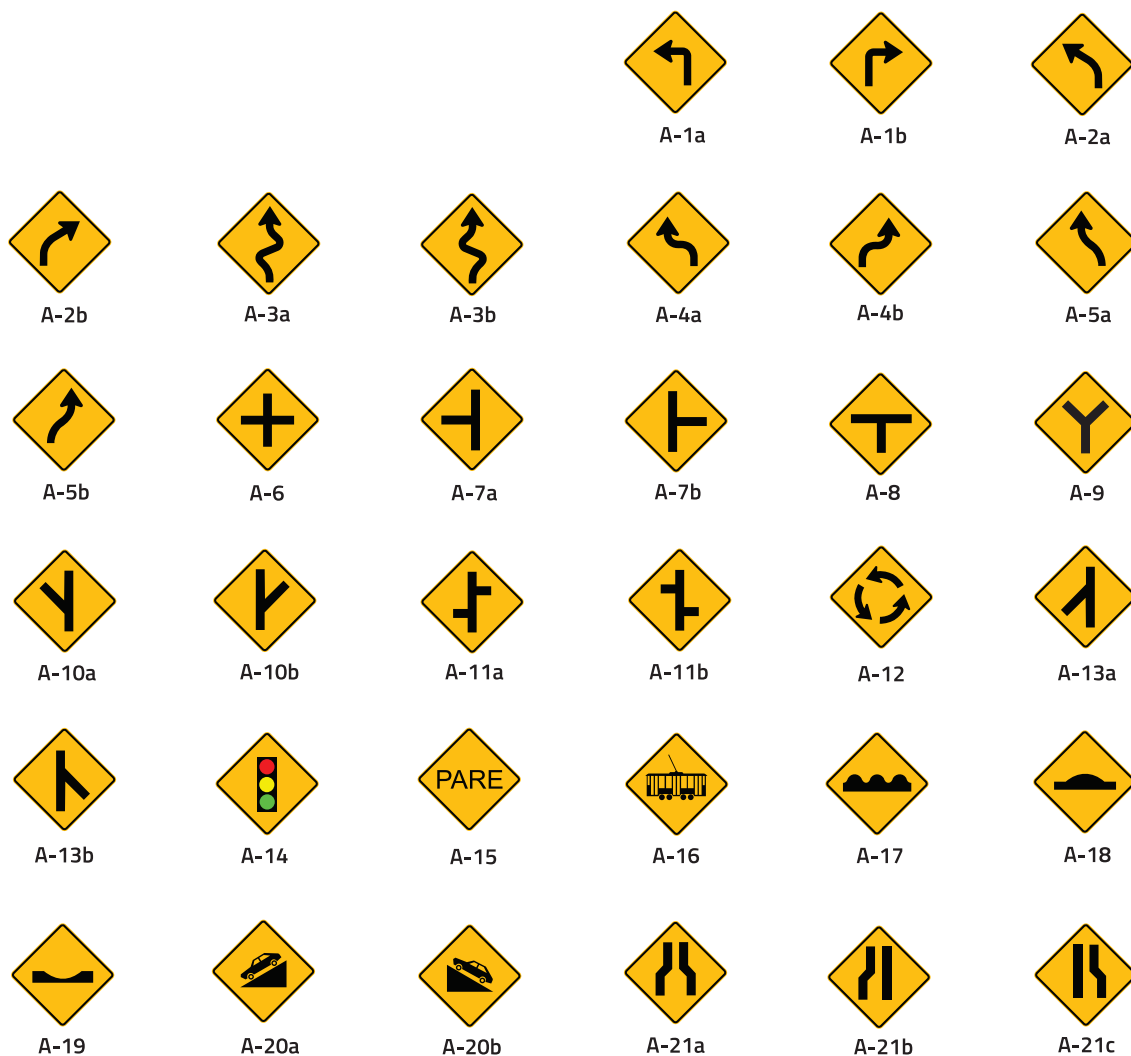


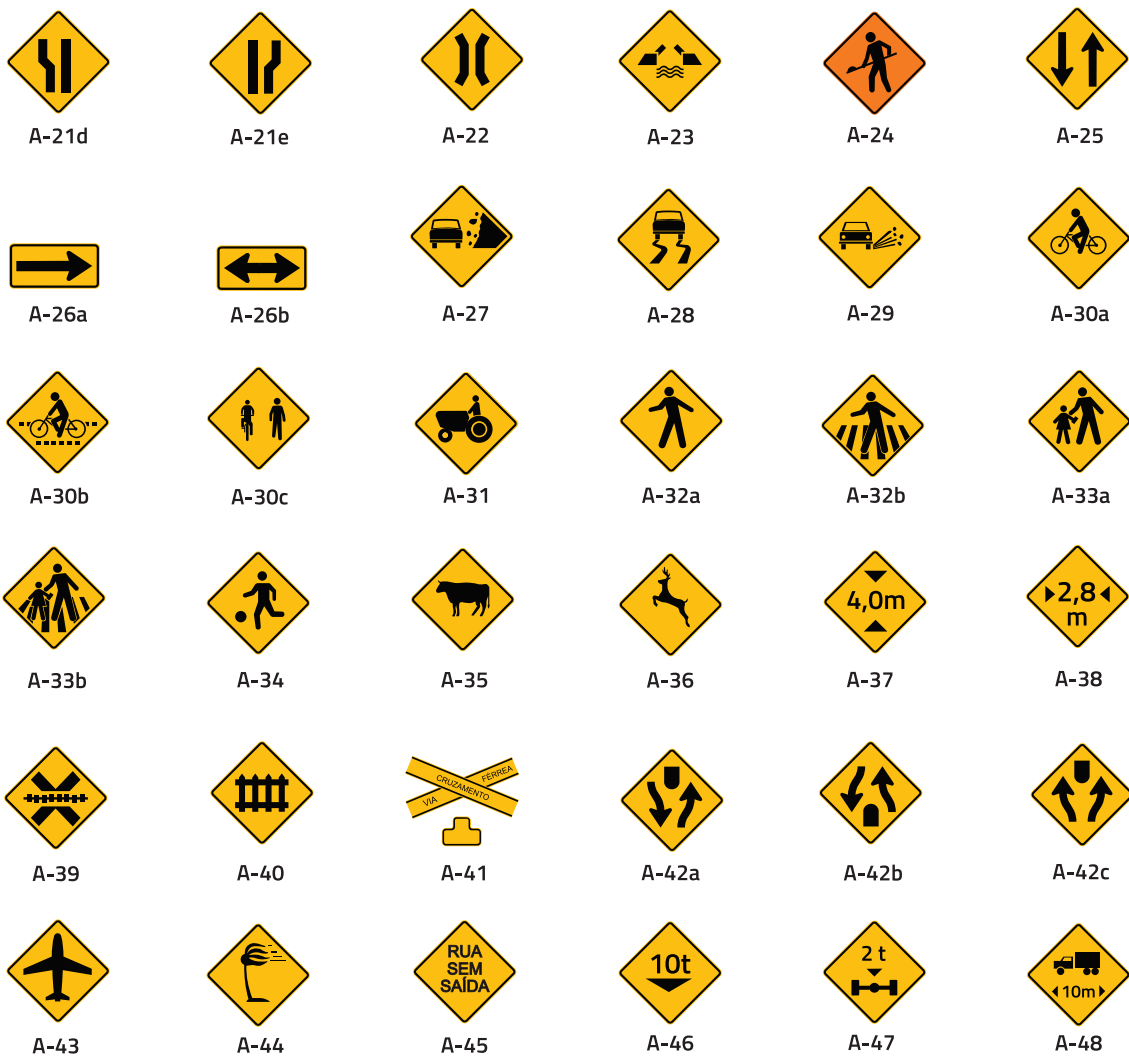
SINAL TIPO	DIMENSÕES (mm)								
	PLACA	Ø SINAL	a	b	c	d	e	f	h
I	3000x1000	800	3000	1000	150	800	70	213	150
II	3500x1400	1000	3500	1400	205	1000	155	320	175
III	4250x1600	1200	4250	1600	355	1200	125	350	200



SINAIS DE ADVERTÊNCIA

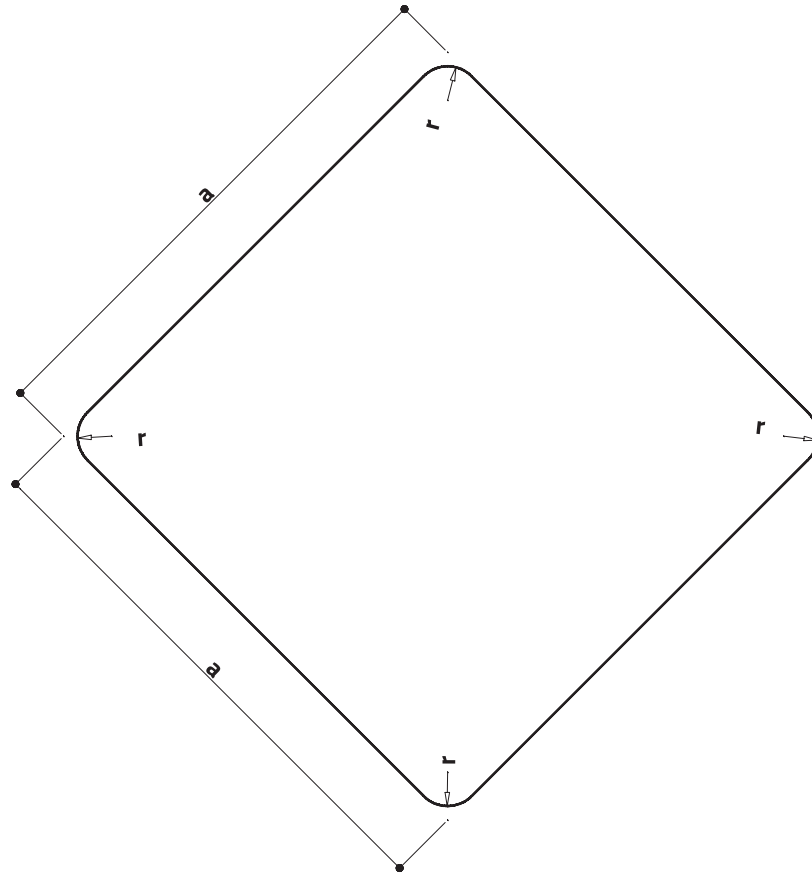
B.1 Quadro de apresentação



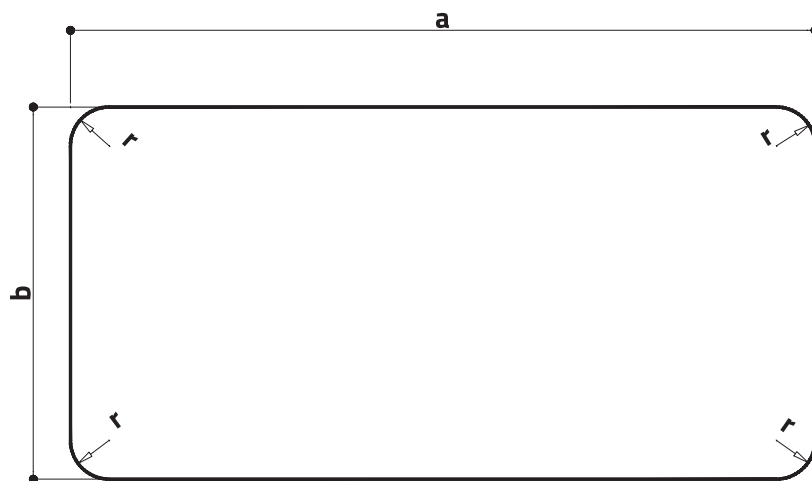


B.2 Dimensões das placas

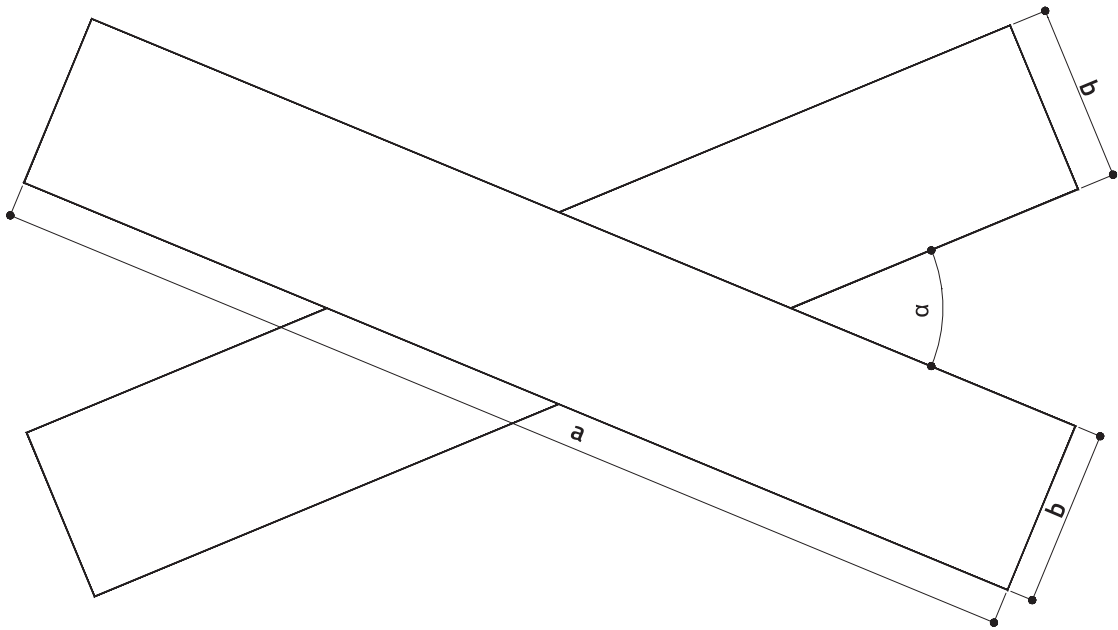
Sinais A-1a até A-25, A-27 até A-40 e A-42a até A-48



SINAL TIPO	DIMENSÕES (mm)	
	a	r
Ciclovias	500	50
Áreas urbanizadas e	600	50
I	800	50
II	1.000	50
III	1.200	50

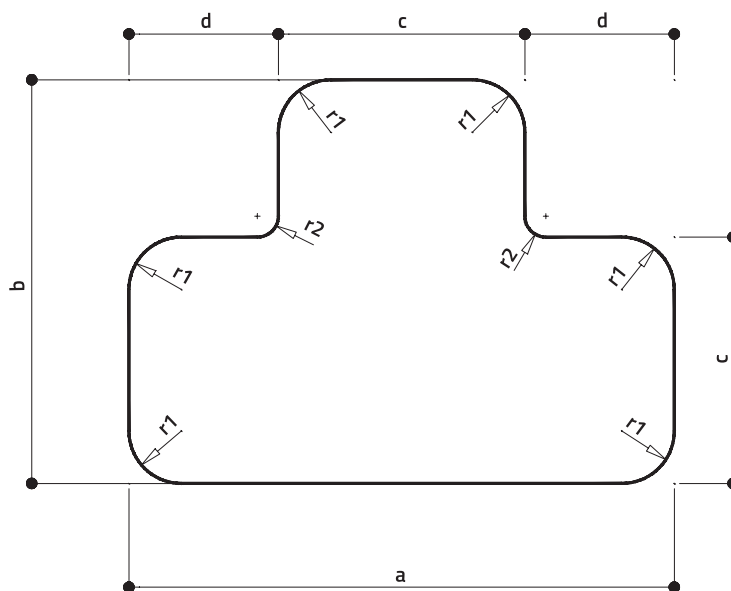
Sinais A-26a e A-26b

SINAL TIPO	DIMENSÕES (mm)		
	a	b	r
Ciclovias	500	250	50
Áreas urbanizadas	600	300	50
I	960	480	50
II	1.200	600	50
III	1.440	720	50

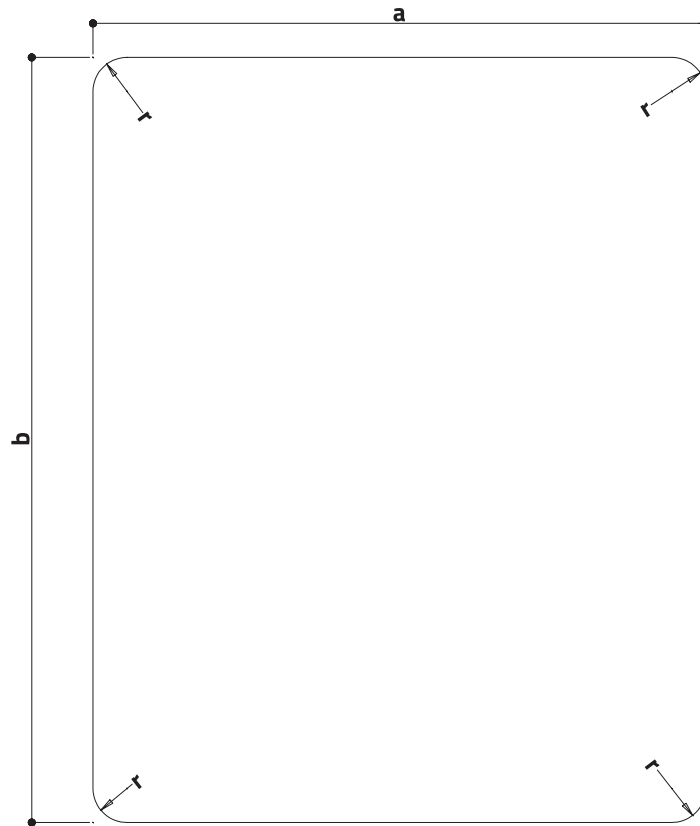
Sinal A-41a

SINAL TIPO	DIMENSÕES (mm)		
	a	b	α
Ciclovias	1.500	250	45°
Áreas urbanizadas	1.500	250	45°
I	1.500	250	45°
II	1.500	250	45°
III	1.500	250	45°

Sinal complementar ao A-41a



SINAL TIPO	DIMENSÕES (mm)					
	a	b	c	d	r1	r2
Ciclovias	520	385	235	142,5	50	20
Áreas urbanizadas	520	385	235	142,5	50	20
I	520	385	235	142,5	50	20
II	520	385	235	142,5	50	20
III	520	385	235	142,5	50	20

Placa de sinalização composta

SINAL TIPO	DIMENSÕES (mm)		
	a	b	r
I	var.	var.	50
II	var.	var.	80
III	var.	var.	80

OBS: Para placas com área superior a 6 m², r = 120 mm.

B.3 Desenho das orlas

Sinais A-1a até A-23, A-25, A-27 até A-40 e A-42a até A-48

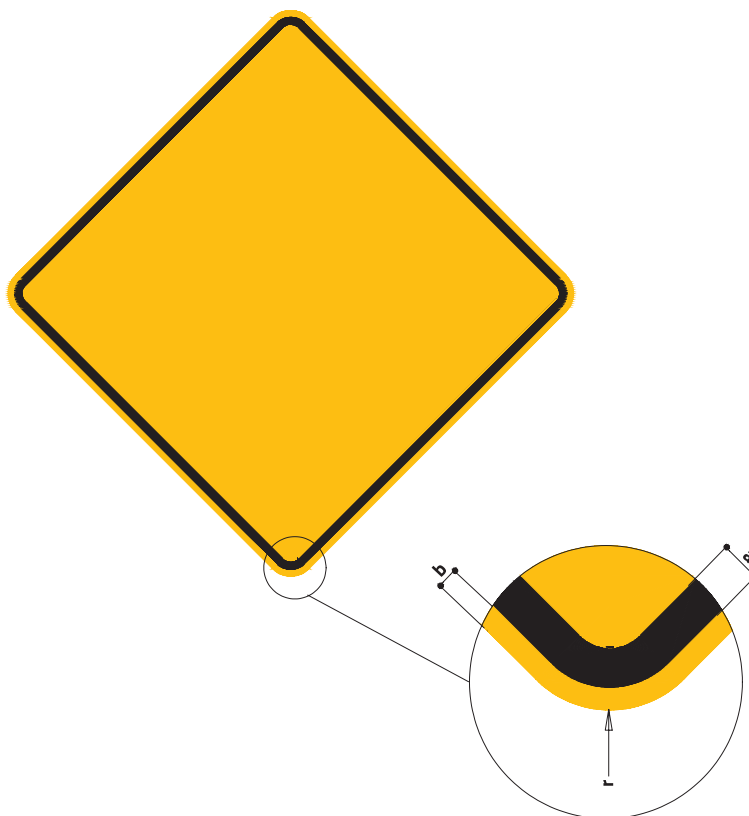
CORES

Fundo: amarelo

retrorefletivo

Orla: preto fosco

Verso: preto fosco



SINAL TIPO	DIMENSÕES (mm)			
	PLACA	a	b	r
I	800 x 800	20	10	50
II	1.000 x 1.000	25	12,5	50
III	1.200 x 1.200	30	15	50

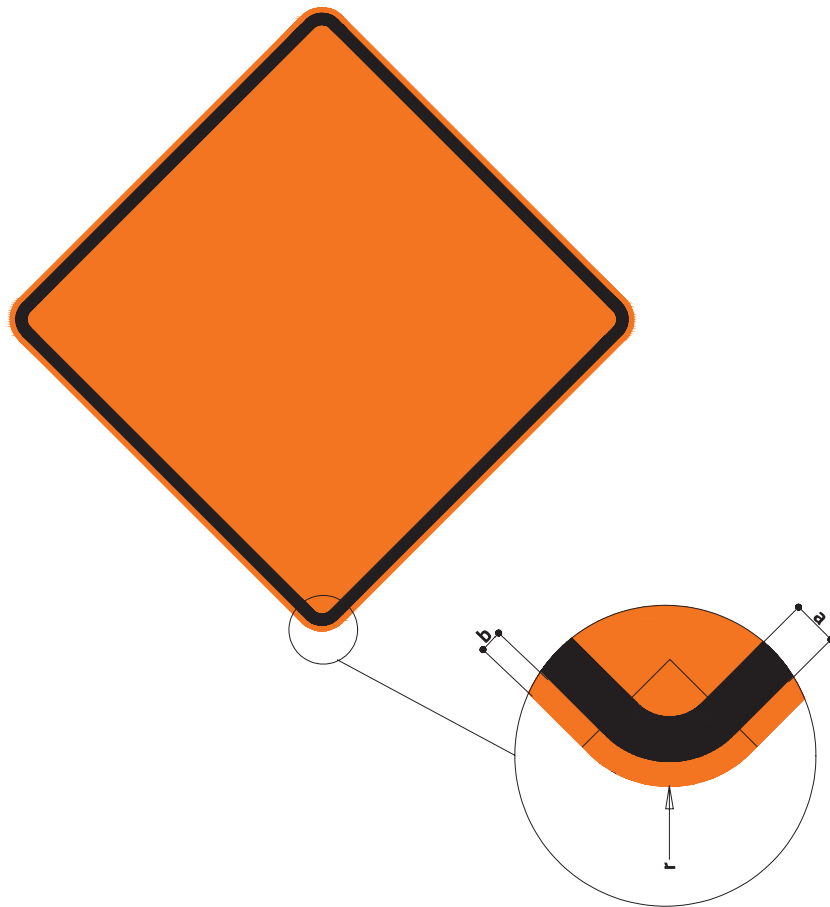
OBS: Para ciclovias e rodovias que atravessam áreas urbanizadas, com dimensão de 500 mm e 600 mm, a diagramação deve ser proporcional.

*Sinal A-24***CORES**

Fundo: laranja
retrorefletivo

Orla: preto fosco

Verso: preto fosco



SINAL TIPO	DIMENSÕES (mm)			
	PLACA	a	b	r
I	800 x 800	20	10	50
II	1.000 x 1.000	25	12,5	50
III	1.200 x 1.200	30	15	50

OBS: Para ciclovias e rodovias que atravessam áreas urbanizadas, com dimensão de 500 mm e 600 mm, a diagramação deve ser proporcional.

Sinais A-26a e A-26b

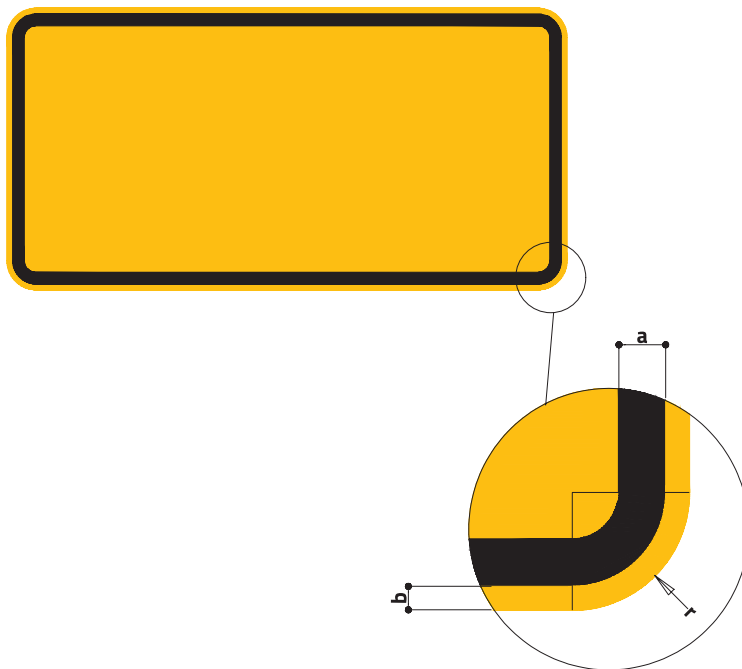
CORES

Fundo: amarelo

retrorefletivo

Orla: preto fosco

Verso: preto fosco



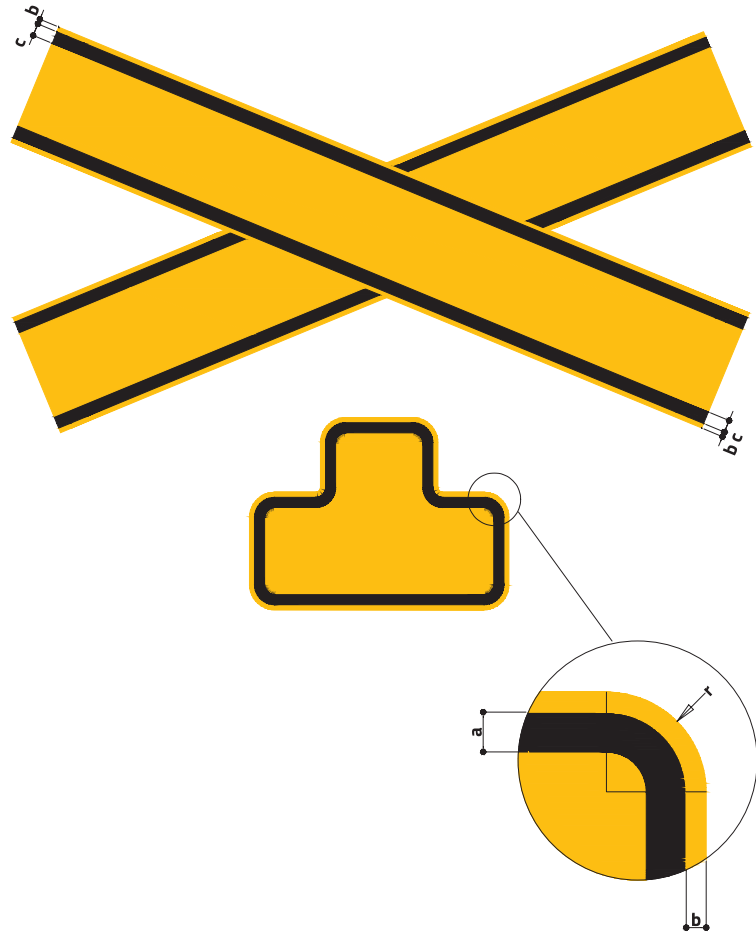
SINAL TIPO	DIMENSÕES (mm)			
	PLACA	a	b	r
I	800 x 800	20	10	50
II	1.000 x 1.000	25	12,5	50
III	1.200 x 1.200	30	15	50

OBS: Para rodovias que atravessam áreas urbanizadas, a diagramação deve ser proporcional.

*Sinal A-41a e sinal complementar***CORES**Fundo: amarelo
retrorefletivo

Orla: preto fosco

Verso: preto fosco



SINAL TIPO	DIMENSÕES (mm)				
	PLACA	a	b	c	r
I	250 x 1.500	20	10	25	50
II	250 x 1.500	20	10	25	50
III	250 x 1.500	20	10	25	50

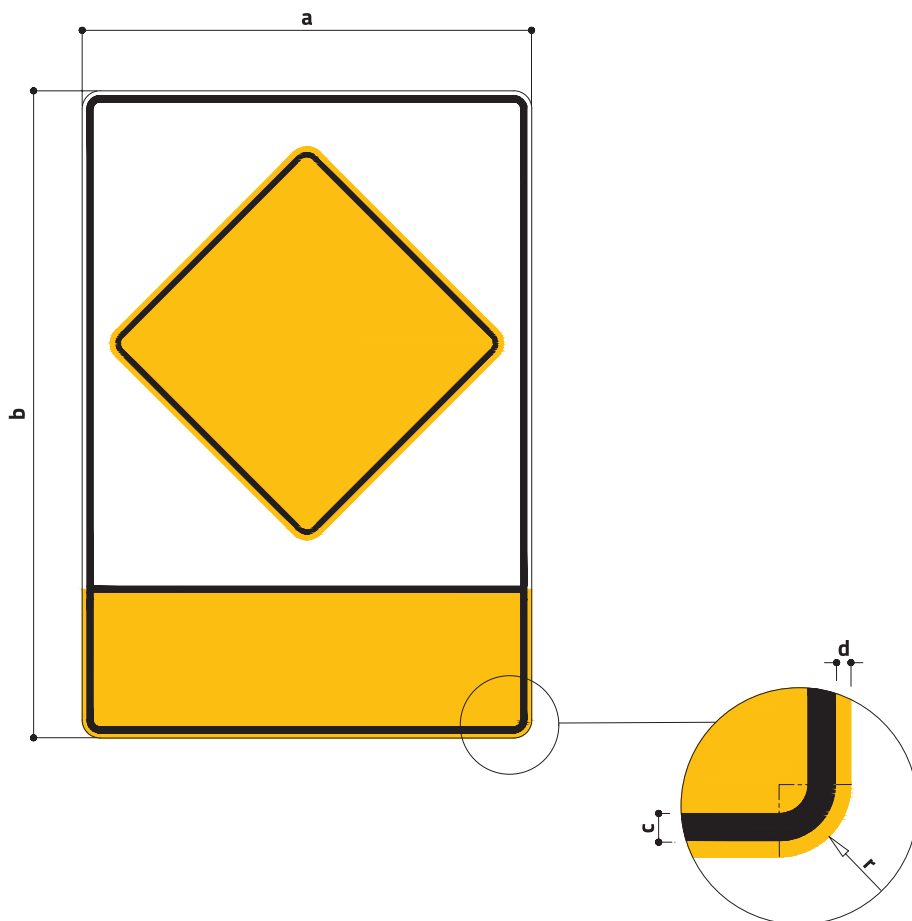
Orla de sinal composto – fundo branco

CORES

Fundo do sinal: branco
retrorefletivo e amarelo
retrorefletivo

Orla e tarja: preto
fosco

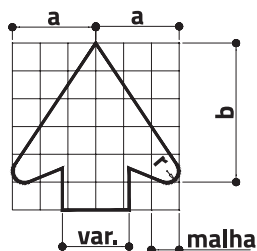
Verso: preto fosco



SINAL TIPO	DIMENSÕES (mm)				
	a	b	c	d	r
I	var.	var.	20	10	50
II	var.	var.	30	15	80
III	var.	var.	30	15	80

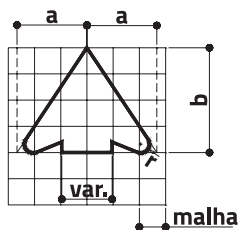
B.4 Desenho das setas

SA1 / SA2 / SA3



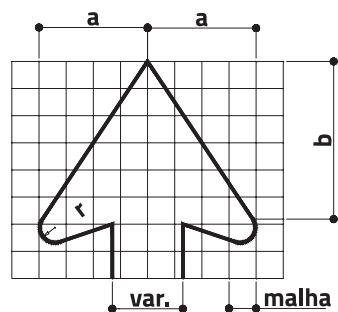
SETA TIPO	DIMENSÕES (mm)			
	MALHA	a	b	r
SA1	40 x 40	120	200	16
SA2	50 x 50	150	250	20
SA3	60 x 60	180	300	24

SA4 / SA5 / SA6



SETA TIPO	DIMENSÕES (mm)			
	MALHA	a	b	r
SA4	40 x 40	108	160	12
SA5	50 x 50	135	200	15
SA6	60 x 60	162	240	18

SA7 / SA8 / SA9



SETA TIPO	DIMENSÕES (mm)			
	MALHA	a	b	r
SA7	40 x 40	160	232	22
SA8	50 x 50	200	290	27.5
SA9	60 x 60	240	348	33

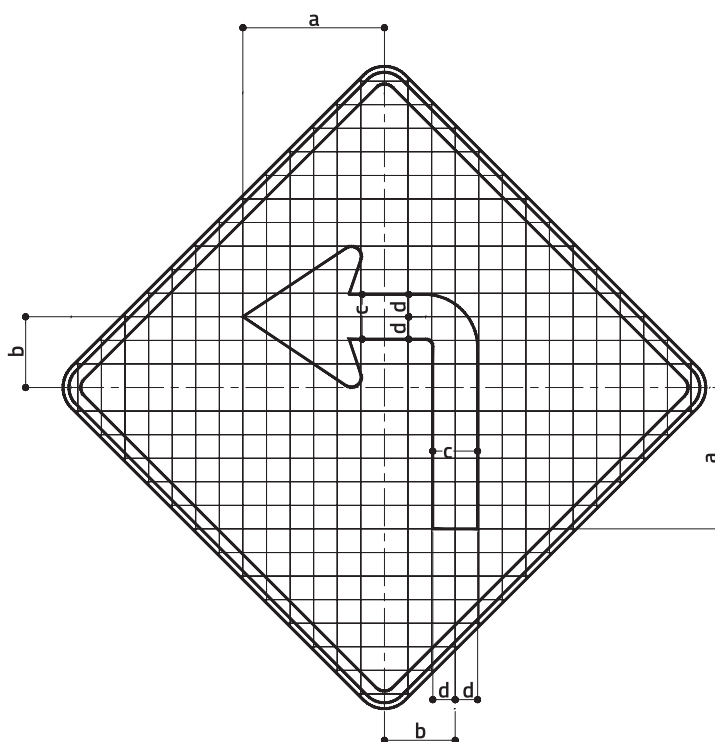
B.5 Desenho dos sinais

A-1a Curva Acentuada à Esquerda

CORES

Fundo: amarelo retrorrefletivo

Orla e símbolo: preto fosco



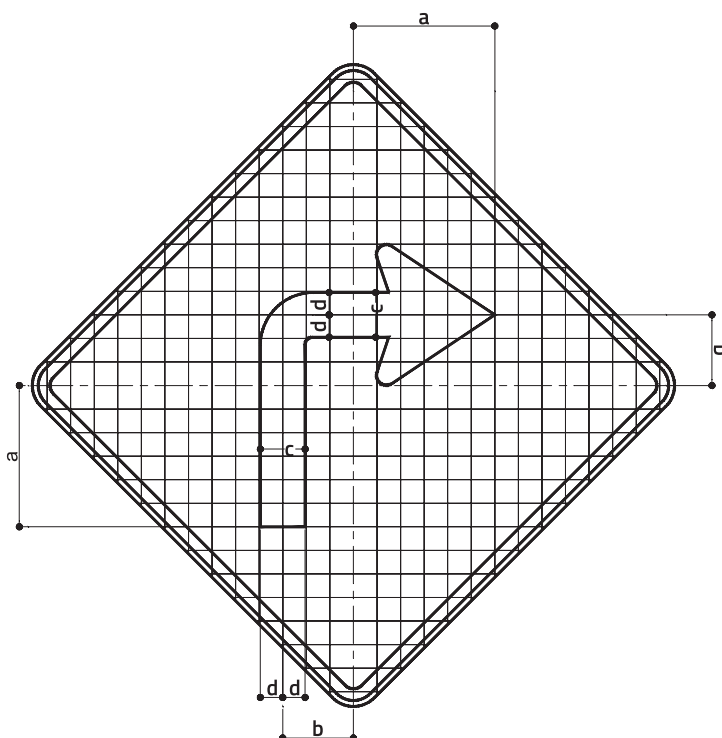
SINAL TIPO	DIMENSÕES (mm)								SETA TIPO
	PLACA	MALHA	a	b	c	d	r1	r2	
I	800 x 800	40 x 40	240	120	76	38	12	90	SA1
II	1.000 x 1.000	50 x 50	300	150	95	47,5	15	112,5	SA2
III	1.200 x 1.200	60 x 60	360	180	114	57	18	135	SA3

A-1b Curva Acentuada à Direita

CORES

Fundo: amarelo retrorrefletivo

Orla e símbolo: preto fosco



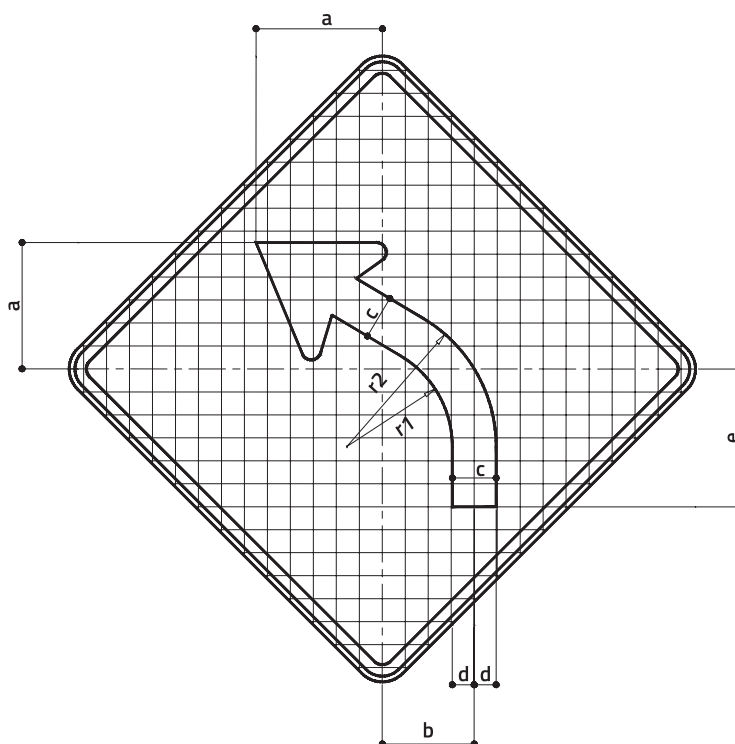
SINAL TIPO	DIMENSÕES (mm)								SETA TIPO
	PLACA	MALHA	a	b	c	d	r1	r2	
I	800 x 800	40 x 40	240	120	76	38	12	90	SA1
II	1.000 x 1.000	50 x 50	300	150	95	47,5	15	112,5	SA2
III	1.200 x 1.200	60 x 60	360	180	114	57	18	135	SA3

A-2a Curva à Esquerda

CORES

Fundo: amarelo retrorrefletivo

Orla e símbolo: preto fosco



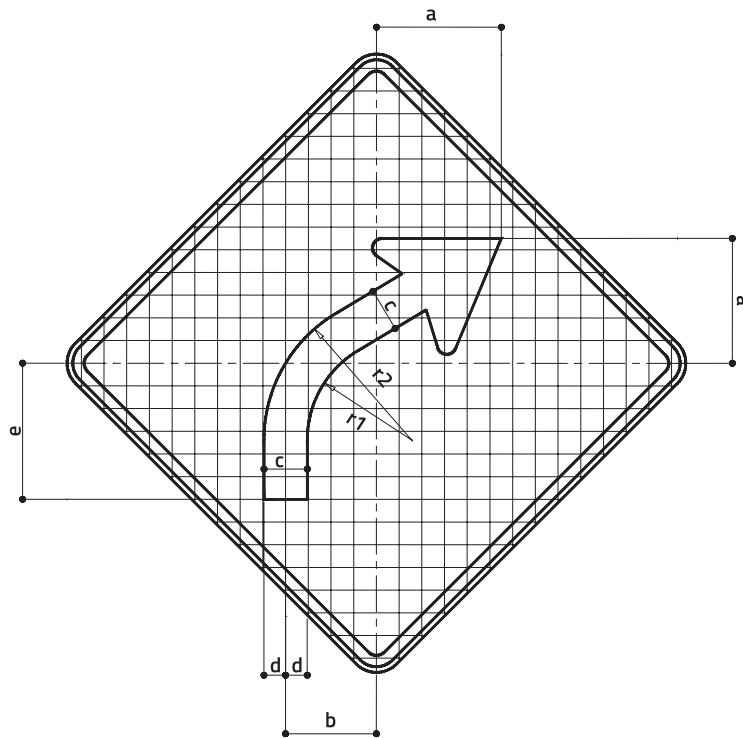
SINAL TIPO	DIMENSÕES (mm)									SETA TIPO
	PLACA	MALHA	a	b	c	d	e	r1	r2	
I	800 x 800	40 x 40	220	160	76	38	240	12	90	SA1
II	1.000 x 1.000	50 x 50	275	200	95	47,5	300	15	112,5	SA2
III	1.200 x 1.200	60 x 60	330	240	114	57	360	18	135	SA3

A-2b Curva à Direita

CORES

Fundo: amarelo retrorrefletivo

Orla e símbolo: preto fosco



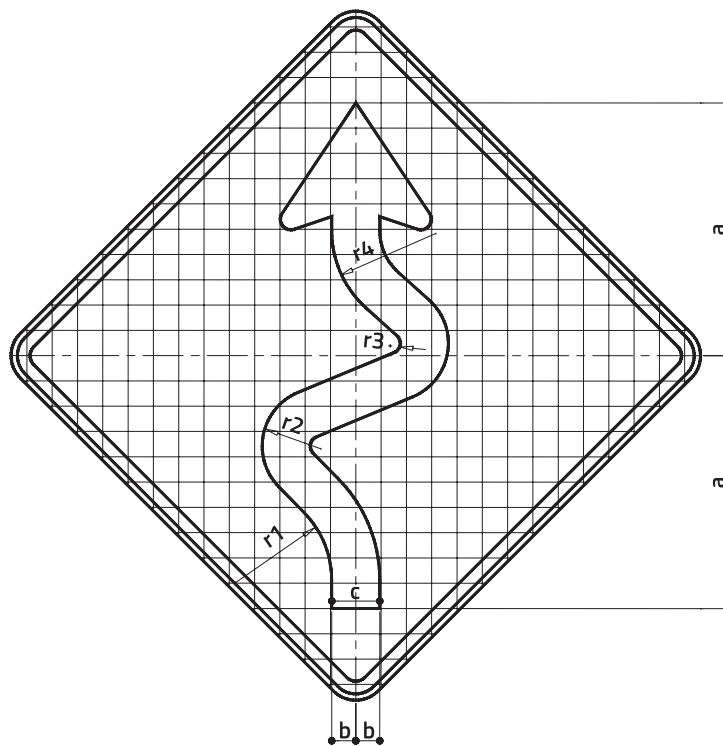
SINAL TIPO	DIMENSÕES (mm)									SETA TIPO
	PLACA	MALHA	a	b	c	d	e	r1	r2	
I	800 x 800	40 x 40	220	160	76	38	240	12	90	SA1
II	1.000 x 1.000	50 x 50	275	200	95	47,5	300	15	112,5	SA2
III	1.200 x 1.200	60 x 60	330	240	114	57	360	18	135	SA3

A-3a Pista Sinuosa à Esquerda

CORES

Fundo: amarelo retrorrefletivo

Orla e símbolo: preto fosco



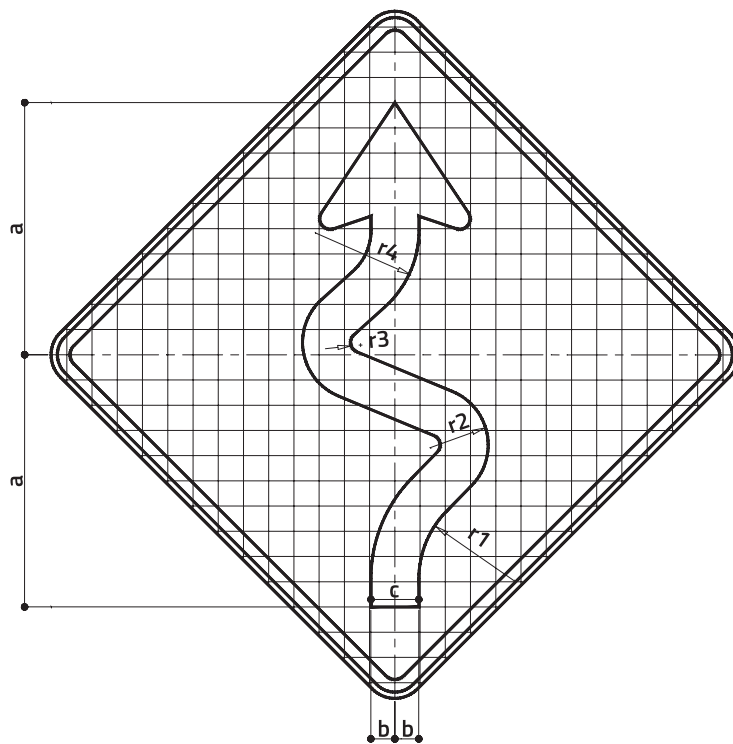
SINAL TIPO	DIMENSÕES (mm)									SETA TIPO
	PLACA	MALHA	a	b	c	r1	r2	r3	r4	
I	800 x 800	40 x 40	400	38	76	152	92	16	164	SA1
II	1.000 x 1.000	50 x 50	600	47,5	95	190	115	20	205	SA2
III	1.200 x 1.200	60 x 60	800	57	114	228	138	24	246	SA3

A-3b Pista Sinuosa à Direita

CORES

Fundo: amarelo retrorrefletivo

Orla e símbolo: preto fosco



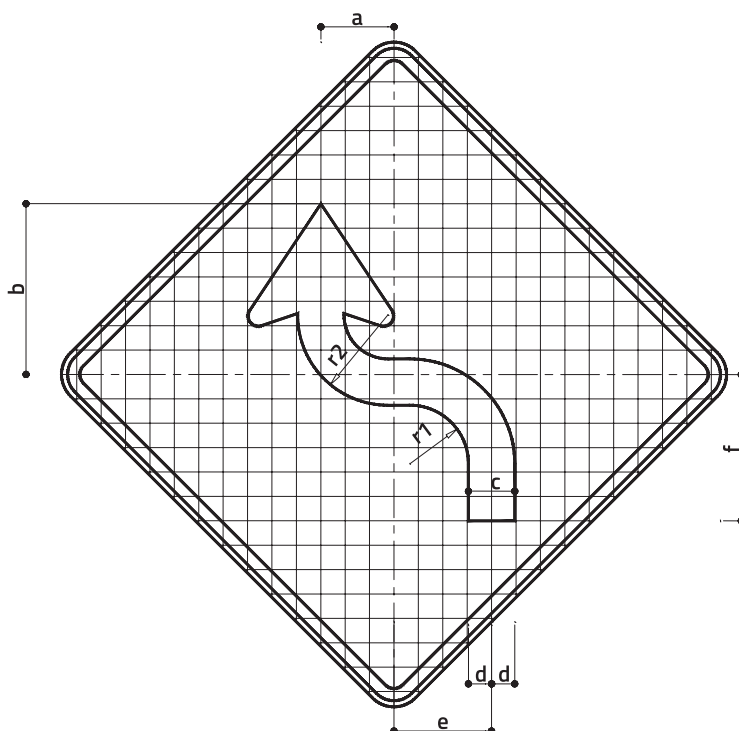
SINAL TIPO	DIMENSÕES (mm)									SETA TIPO
	PLACA	MALHA	a	b	c	r1	r2	r3	r4	
I	800 x 800	40 x 40	400	38	76	152	92	16	164	SA1
II	1.000 x 1.000	50 x 50	500	47,5	95	190	115	20	205	SA2
III	1.200 x 1.200	60 x 60	600	57	114	228	138	24	246	SA3

A-4a Curva Acentuada em “S” à Esquerda

CORES

Fundo: amarelo retrorrefletivo

Orla e símbolo: preto fosco



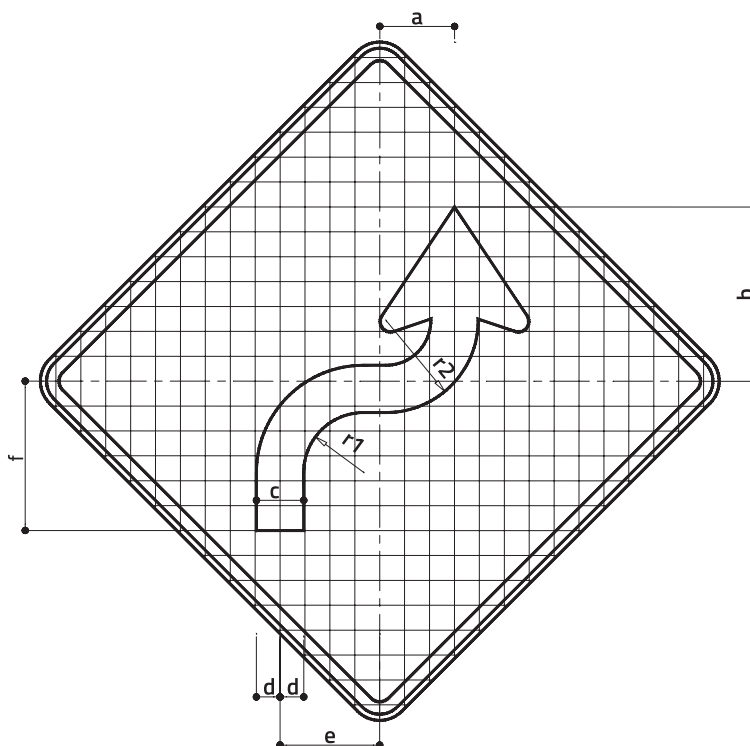
SINAL TIPO	DIMENSÕES (mm)										SETA TIPO
	PLACA	MALHA	a	b	c	d	e	f	r1	r2	
I	800 x 800	40 x 40	120	280	76	38	160	240	96	148	SA1
II	1.000 x 1.000	50 x 50	150	350	95	47,5	200	300	120	185	SA2
III	1.200 x 1.200	60 x 60	180	420	114	57	240	360	144	222	SA3

A-4b Curva Acentuada em “S” à Direita

CORES

Fundo: amarelo retrorrefletivo

Orla e símbolo: preto fosco



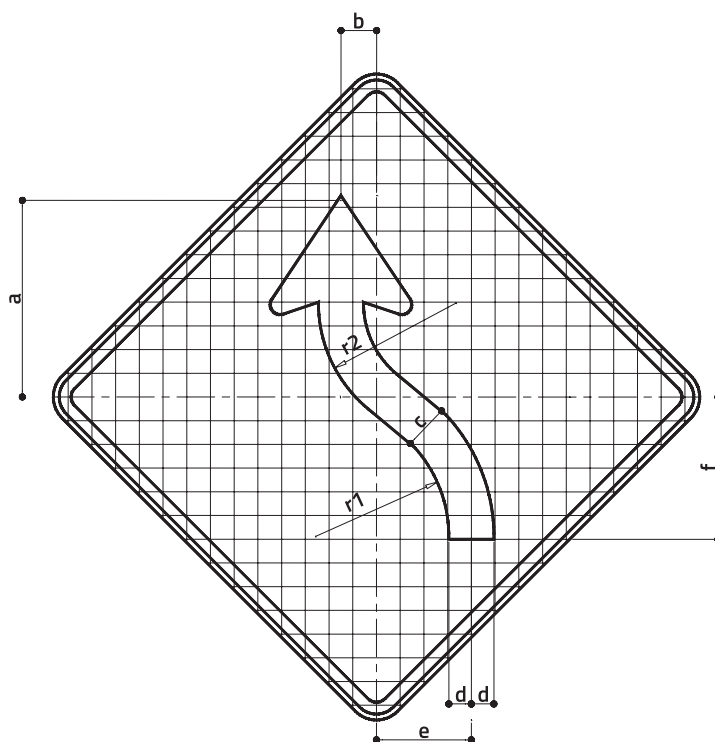
SINAL TIPO	DIMENSÕES (mm)										SETA TIPO
	PLACA	MALHA	a	b	c	d	e	f	r1	r2	
I	800 x 800	40 x 40	120	280	76	38	160	240	96	148	SA1
II	1.000 x 1.000	50 x 50	150	350	95	47,5	200	300	120	185	SA2
III	1.200 x 1.200	60 x 60	180	420	114	57	240	360	144	222	SA3

A-5a Curva em “S” à Esquerda

CORES

Fundo: amarelo retrorrefletivo

Orla e símbolo: preto fosco



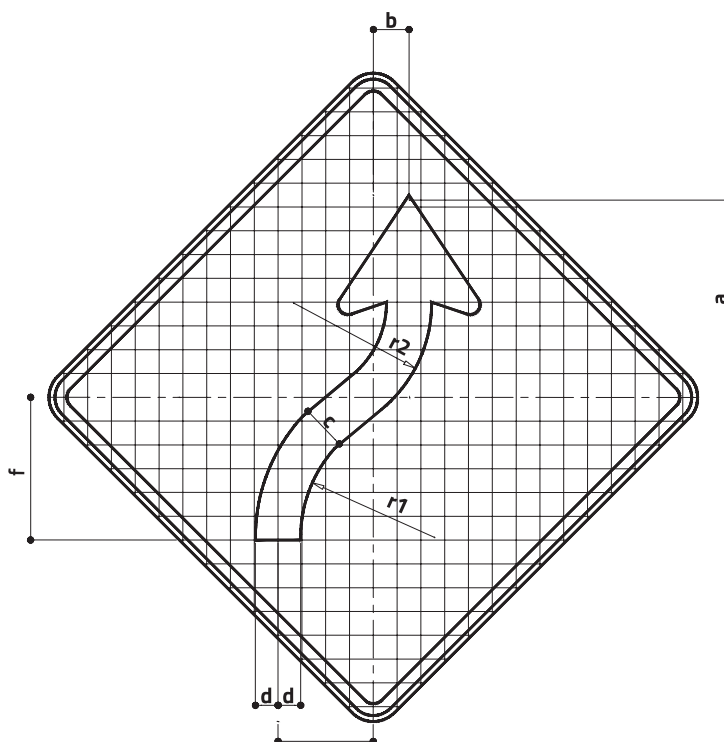
SINAL TIPO	DIMENSÕES (mm)										SETA TIPO
	PLACA	MALHA	a	b	c	d	e	f	r1	r2	
I	800 x 800	40 x 40	332	60	76	38	160	240	224	232	SA1
II	1.000 x 1.000	50 x 50	415	75	95	47,5	200	300	280	290	SA2
III	1.200 x 1.200	60 x 60	498	90	114	57	240	360	336	348	SA3

A-5b Curva em “S” à Direita

CORES

Fundo: amarelo retrorrefletivo

Orla e símbolo: preto fosco



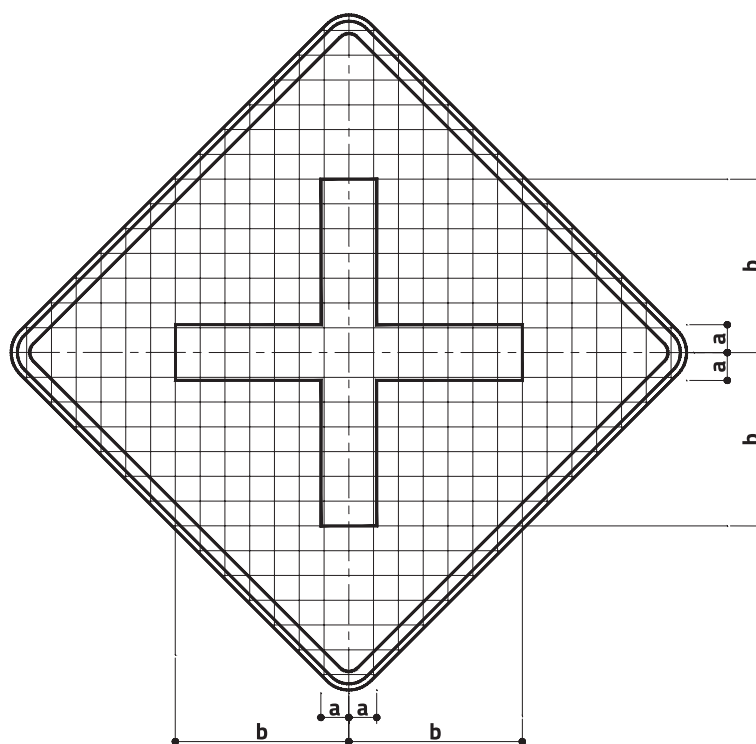
SINAL TIPO	DIMENSÕES (mm)										SETA TIPO
	PLACA	MALHA	a	b	c	d	e	f	r1	r2	
I	800 x 800	40 x 40	332	60	76	38	160	240	224	232	SA1
II	1.000 x 1.000	50 x 50	415	75	95	47,5	200	300	280	290	SA2
III	1.200. x 1200	60 x 60	498	90	114	57	240	360	336	348	SA3

A-6 Cruzamento de Vias

CORES

Fundo: amarelo retrorrefletivo

Orla e símbolo: preto fosco

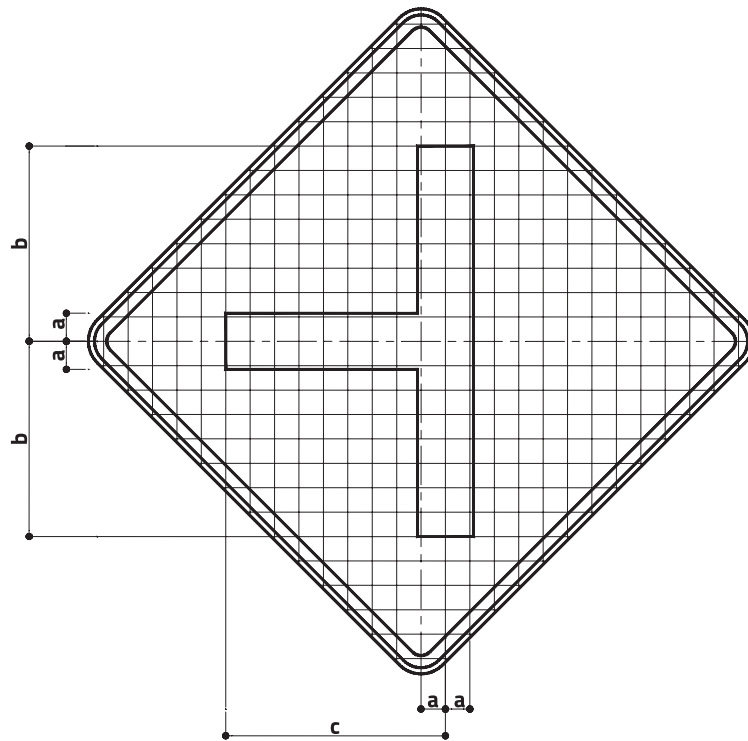


SINAL TIPO	DIMENSÕES (mm)			
	PLACA	MALHA	a	b
I	800 x 800	40 x 40	46	280
II	1.000 x 1.000	50 x 50	57,5	350
III	1.200 x 1.200	60 x 60	69	420

A-7a *Via Lateral à Esquerda***CORES**

Fundo: amarelo retrorrefletivo

Orla e símbolo: preto fosco



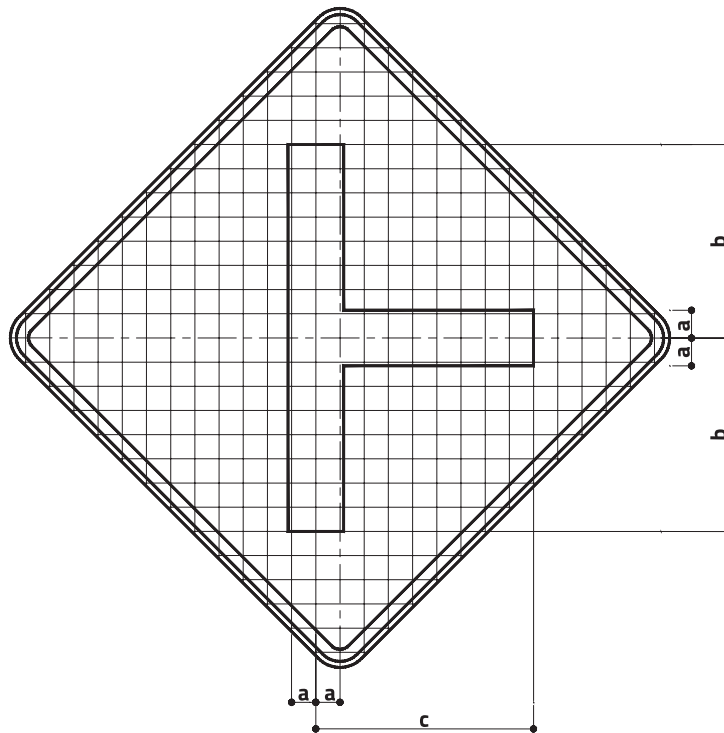
SINAL TIPO	DIMENSÕES (mm)				
	PLACA	MALHA	a	b	c
I	800 x 800	40 x 40	46	320	360
II	1.000 x 1.000	50 x 50	57,5	400	450
III	1.200 x 1.200	60 x 60	69	480	540

A-7b Via Lateral à Direita

CORES

Fundo: amarelo retrorrefletivo

Orla e símbolo: preto fosco

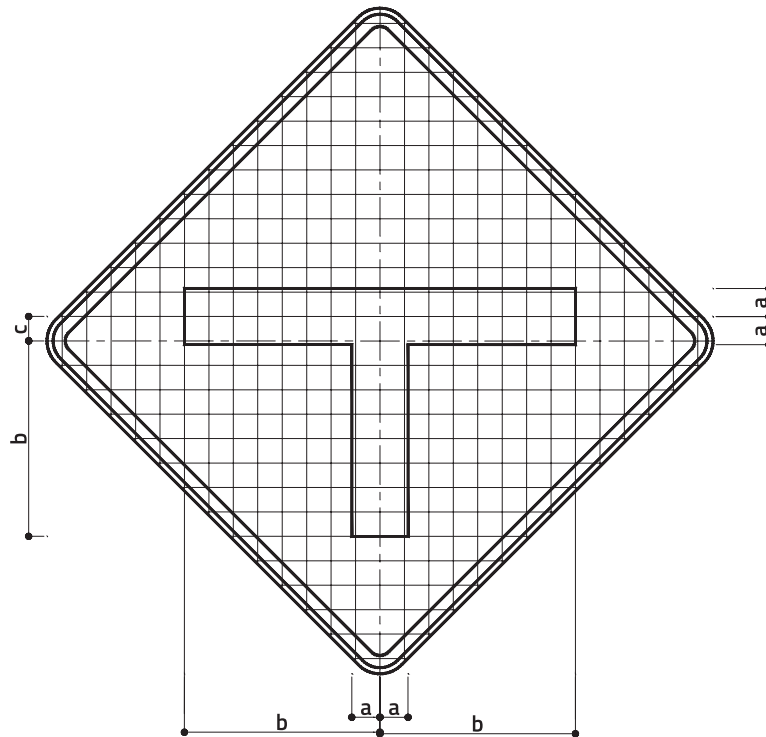


SINAL TIPO	DIMENSÕES (mm)				
	PLACA	MALHA	a	b	c
I	800 x 800	40 x 40	46	320	360
II	1.000 x 1.000	50 x 50	57,5	400	450
III	1.200 x 1.200	60 x 60	69	480	540

A-8 *Interseção em "T"***CORES**

Fundo: amarelo retrorrefletivo

Orla e símbolo: preto fosco



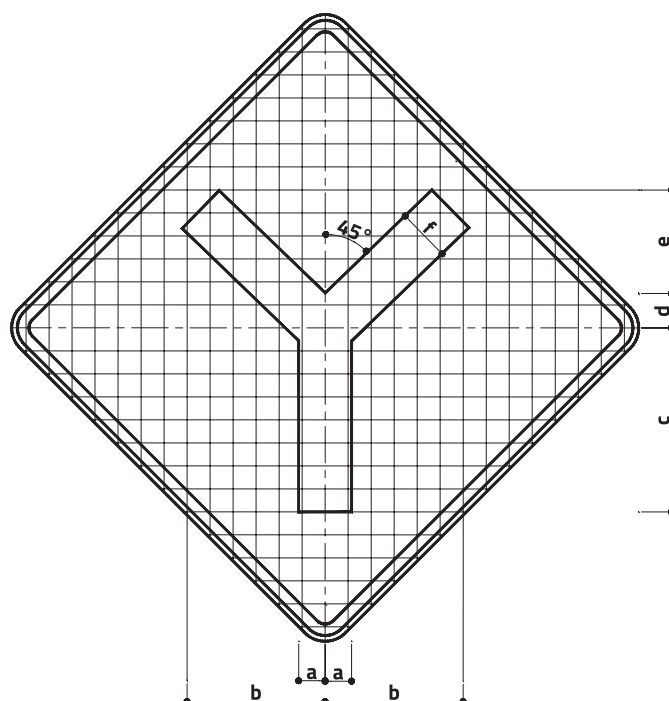
SINAL TIPO	DIMENSÕES (mm)				
	PLACA	MALHA	a	b	c
I	800 x 800	40 x 40	46	320	40
II	1.000 x 1.000	50 x 50	57,5	400	50
III	1.200 x 1.200	60 x 60	69	480	60

A-9 Bifurcação em “Y”

CORES

Fundo: amarelo retrorrefletivo

Orla e símbolo: preto fosco

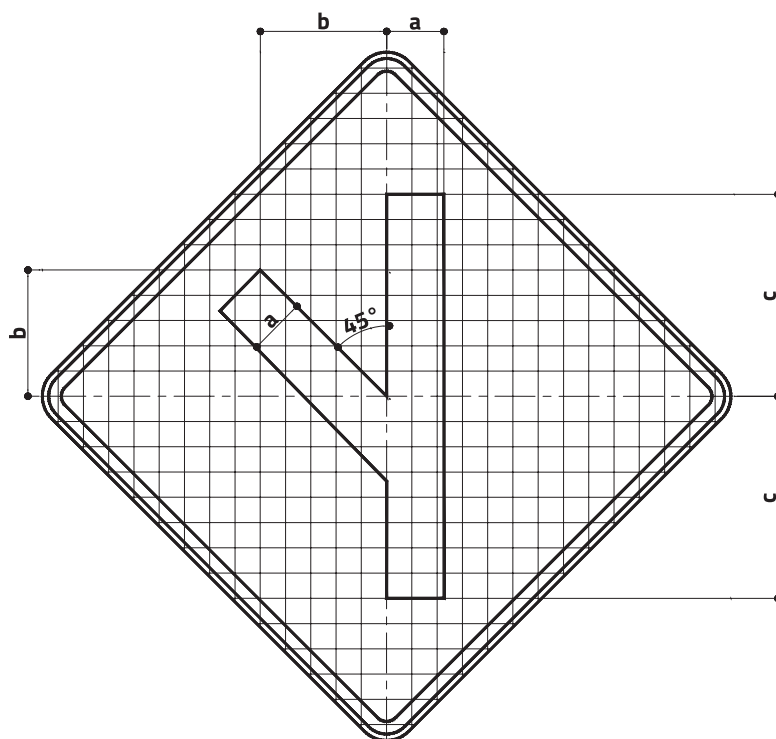


SINAL TIPO	DIMENSÕES (mm)							
	PLACA	MALHA	a	b	c	d	e	f
I	800 x 800	40 x 40	46	240	320	60	180	92
II	1.000 x 1.000	50 x 50	57,5	300	400	75	225	115
III	1.200 x 1.200	60 x 60	69	360	480	90	270	138

A-10a *Entroncamento Oblíquo à Esquerda***CORES**

Fundo: amarelo retrorrefletivo

Orla e símbolo: preto fosco



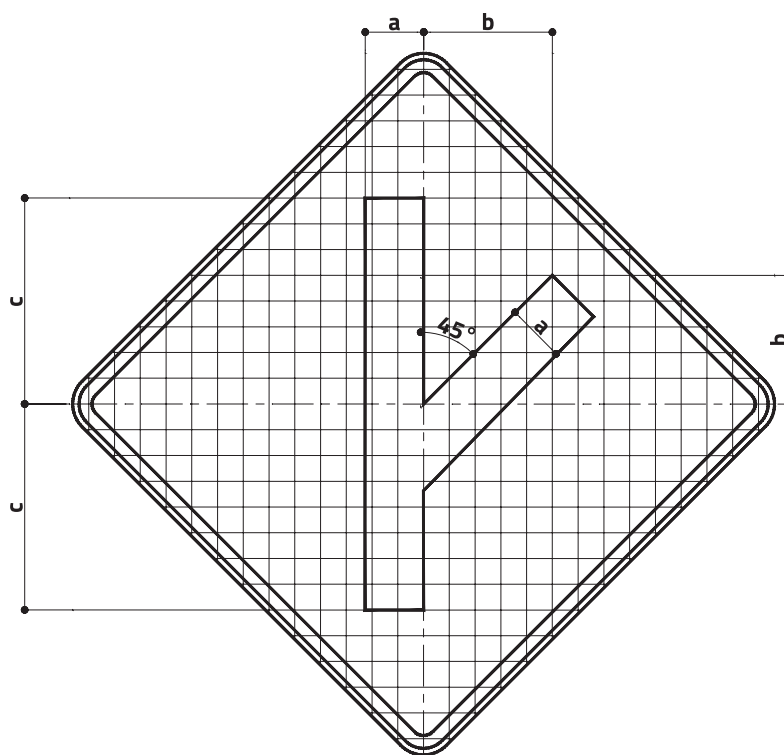
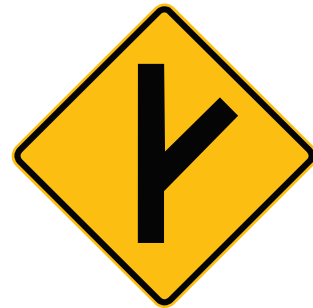
SINAL TIPO	DIMENSÕES (mm)				
	PLACA	MALHA	a	b	c
I	800 x 800	40 x 40	92	200	320
II	1.000 x 1.000	50 x 50	115	250	400
III	1.200 x 1.200	60 x 60	138	300	480

A-10b *Entroncamento Oblíquo à Direita*

CORES

Fundo: amarelo retrorrefletivo

Orla e símbolo: preto fosco

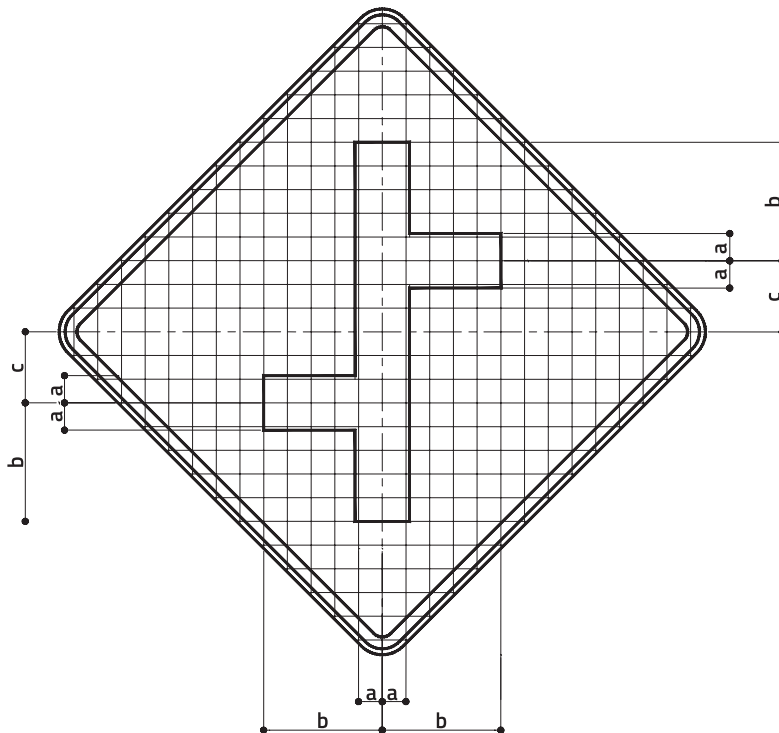
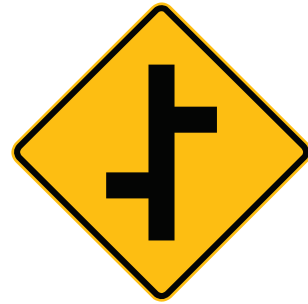


SINAL TIPO	DIMENSÕES (mm)				
	PLACA	MALHA	a	b	c
I	800 x 800	40 x 40	92	200	320
II	1000 x 1000	50 x 50	115	250	400
III	1200 x 1200	60 x 60	138	300	480

A-11a *Junções Sucessivas Contrárias, Primeira à Esquerda***CORES**

Fundo: amarelo retrorrefletivo

Orla e símbolo: preto fosco



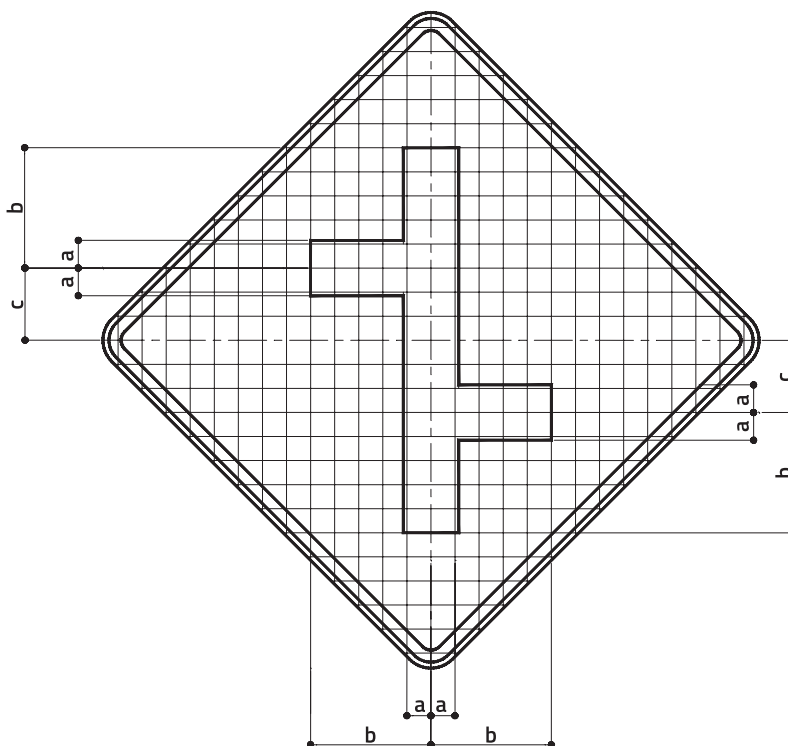
SINAL TIPO	DIMENSÕES (mm)				
	PLACA	MALHA	a	b	c
I	800 x 800	40 x 40	46	200	120
II	1000 x 1000	50 x 50	57,5	250	150
III	1200 x 1200	60 x 60	69	300	180

A-11b *Junções Sucessivas Contrárias, Primeira à Direita*

CORES

Fundo: amarelo retrorrefletivo

Orla e símbolo: preto fosco



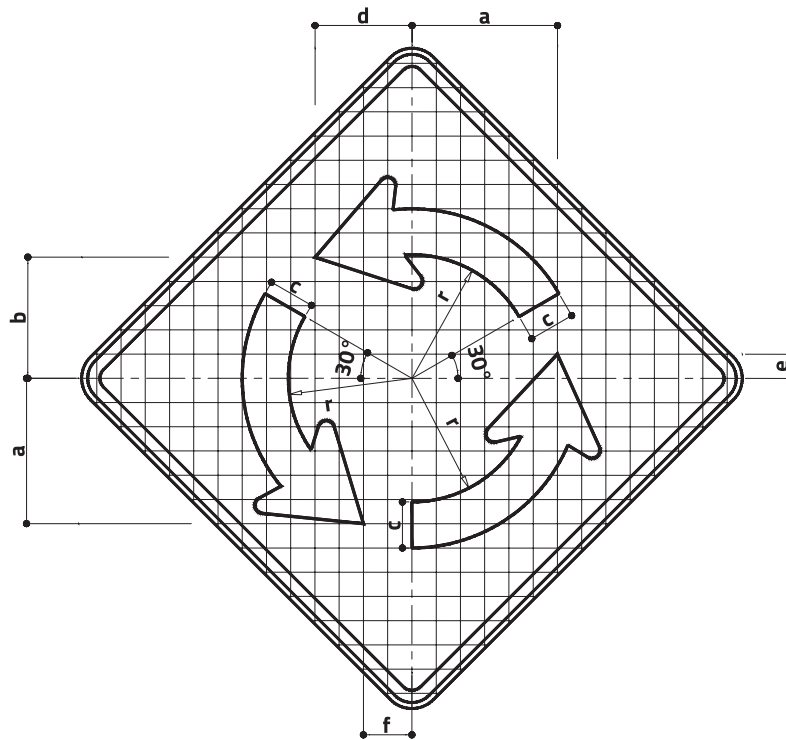
SINAL TIPO	DIMENSÕES (mm)				
	PLACA	MALHA	a	b	c
I	800 x 800	40 x 40	46	200	120
II	1000 x 1000	50 x 50	57,5	250	150
III	1200 x 1200	60 x 60	69	300	180

A-12 *Interseção em Círculo*

CORES

Fundo: amarelo retrorrefletivo

Orla e símbolo: preto fosco



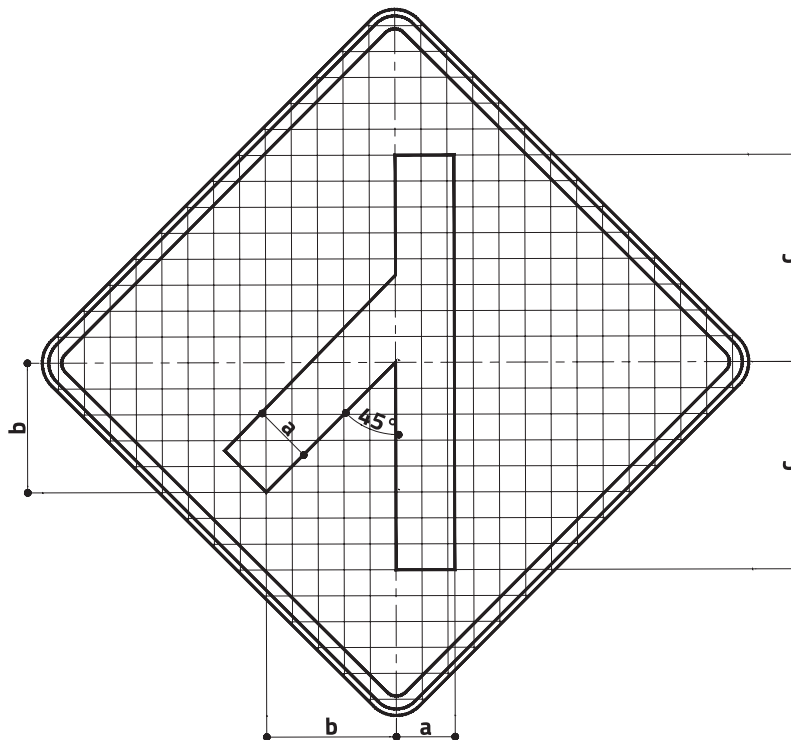
SINAL TIPO	DIMENSÕES (mm)									SETA TIPO
	PLACA	MALHA	a	b	c	d	e	f	r	
I	800 x 800	40 x 40	240	200	76	160	40	80	204	SA7
II	1000 x 1000	50 x 50	300	250	95	200	50	100	255	SA8
III	1200 x 1200	60 x 60	360	300	114	240	60	120	306	SA9

A-13a *Confluência à Esquerda*

CORES

Fundo: amarelo retrorrefletivo

Orla e símbolo: preto fosco

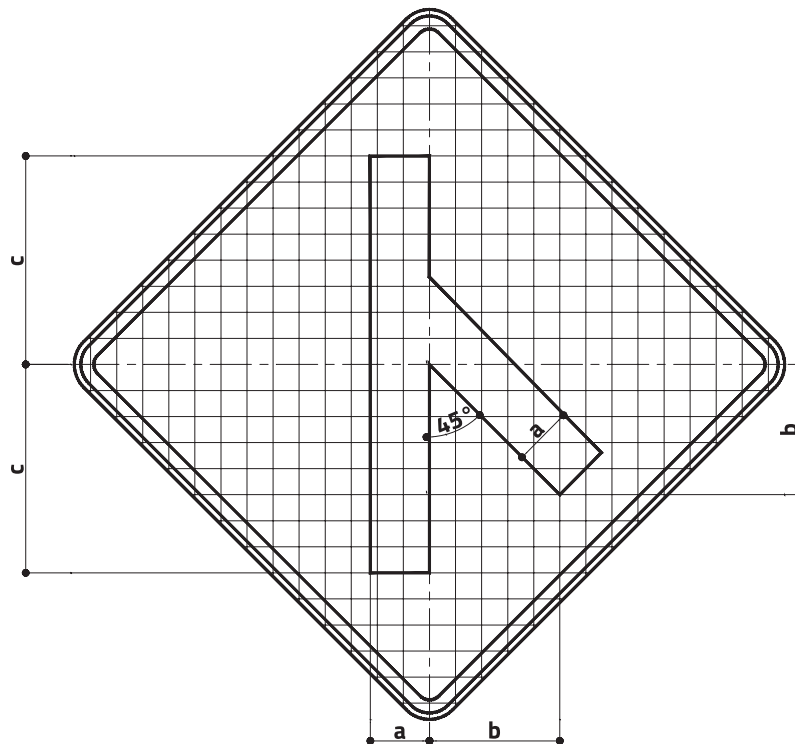


SINAL TIPO	DIMENSÕES (mm)				
	PLACA	MALHA	a	b	c
I	800 x 800	40 x 40	92	200	320
II	1000 x 1000	50 x 50	115	250	400
III	1200 x 1200	60 x 60	138	300	480

A-13b *Confluência à Direita***CORES**

Fundo: amarelo retrorrefletivo

Orla e símbolo: preto fosco



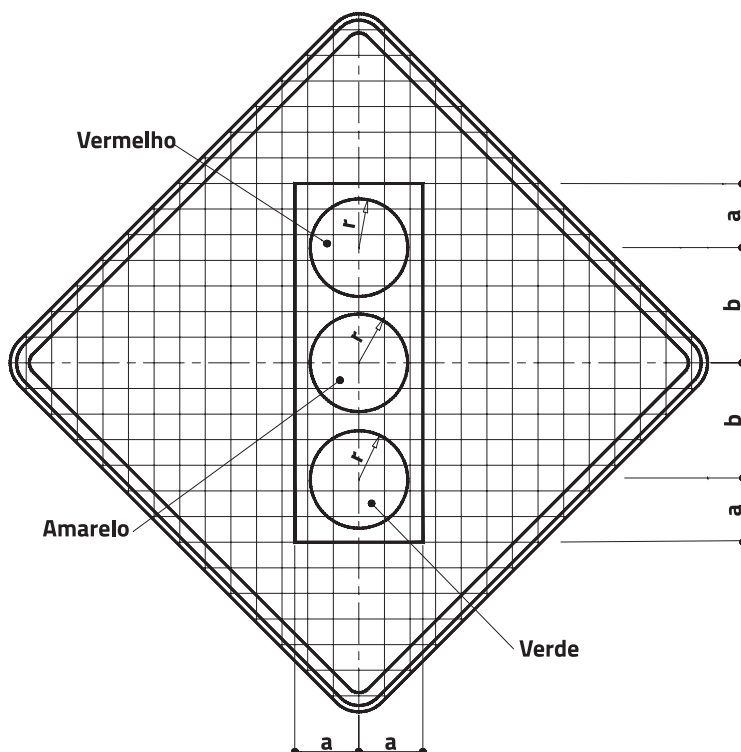
SINAL TIPO	DIMENSÕES (mm)				
	PLACA	MALHA	a	b	c
I	800 x 800	40 x 40	92	200	320
II	1000 x 1000	50 x 50	115	250	400
III	1200 x 1200	60 x 60	138	300	480

A-14 Semáforo à Frente

CORES

Fundo: amarelo retrorrefletivo

Orla e símbolo: preto fosco



SINAL TIPO	DIMENSÕES (mm)				
	PLACA	MALHA	a	b	r
I	800 x 800	40 x 40	100	180	76
II	1000 x 1000	50 x 50	125	225	400
III	1200 x 1200	60 x 60	150	270	480

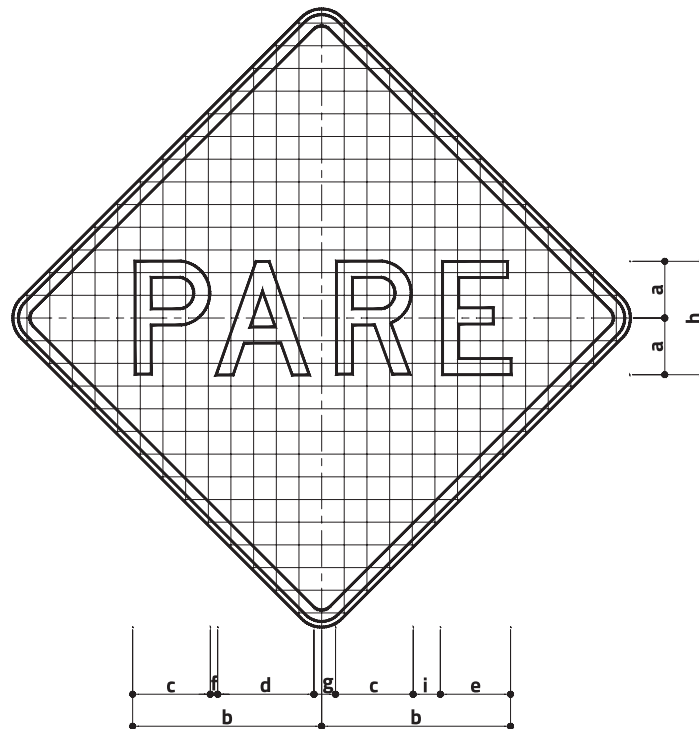
A-15 Parada Obrigatória à Frente**CORES**

Fundo: amarelo retrorrefletivo

Orla e símbolo: preto fosco

TEXTO

Alfabeto série D, texto centralizado



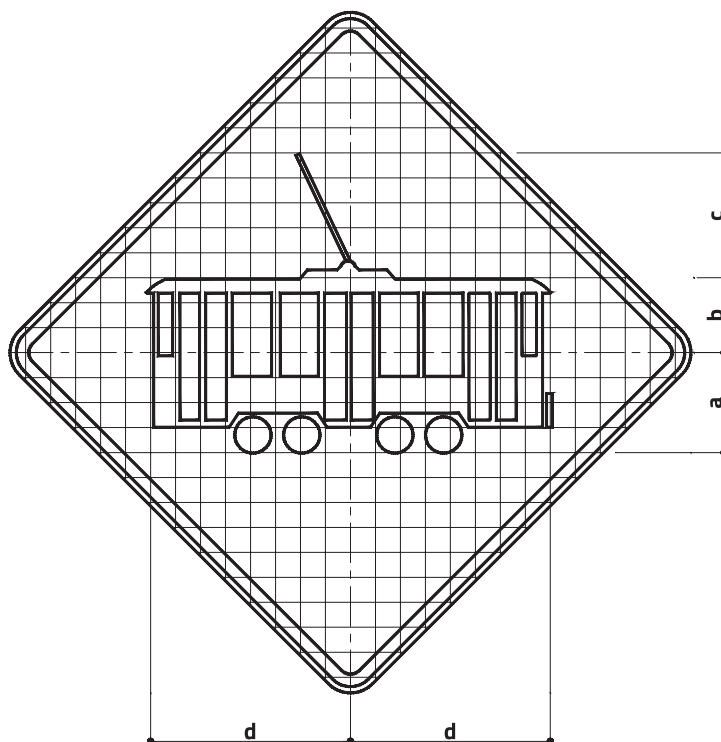
SINAL TIPO	DIMENSÕES (mm)										
	PLACA	MALHA	a	b	c	d	e	f	g	h	i
I	800 x 800	40 x 40	100	333.5	137	170	124	13	38	200	48
II	1000 x 1000	50 x 50	125	416	171	212	155	16	48	250	59
III	1200 x 1200	60 x 60	150	500	205	255	188	19	57	300	71

A-16 Bonde

CORES

Fundo: amarelo retrorrefletivo

Orla e símbolo: preto fosco



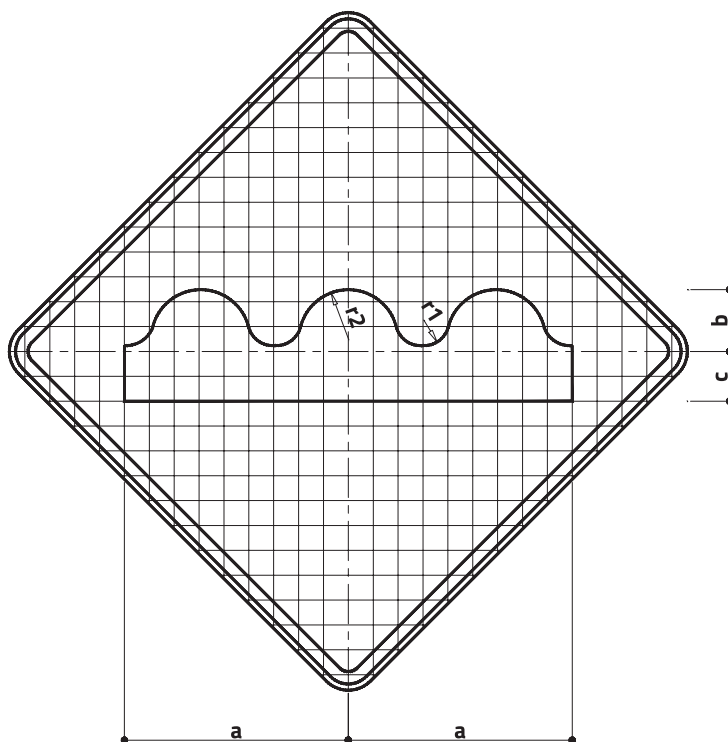
SINAL TIPO	DIMENSÕES (mm)					
	PLACA	MALHA	a	b	c	d
I	800 x 800	40 x 40	160	120	200	320
II	1000 x 1000	50 x 50	200	150	250	400
III	1200 x 1200	60 x 60	240	180	300	480

A-17 Pista Irregular

CORES

Fundo: amarelo retrorrefletivo

Orla e símbolo: preto fosco



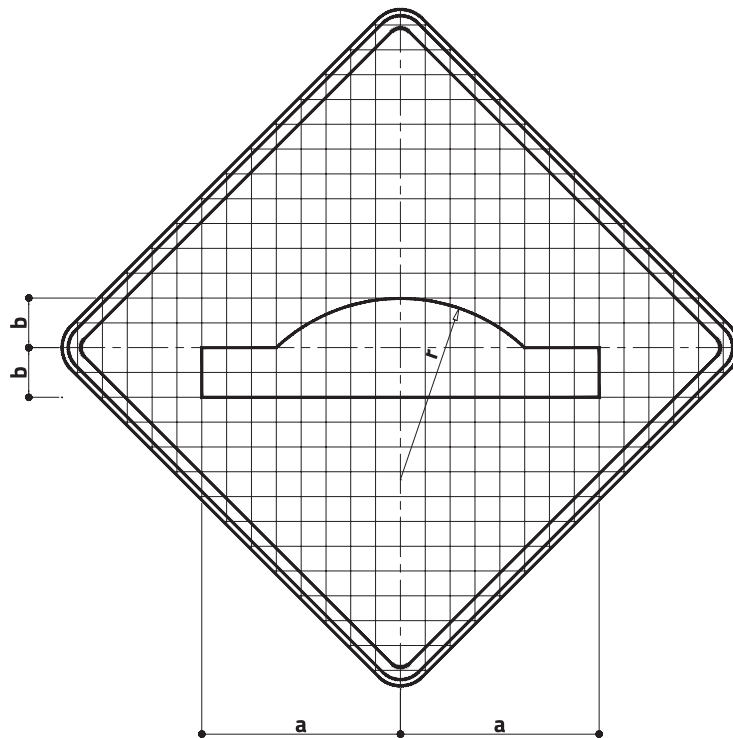
SINAL TIPO	DIMENSÕES (mm)						
	PLACA	MALHA	a	b	c	r1	r2
I	800 x 800	40 x 40	360	100	80	42	80
II	1000 x 1000	50 x 50	450	125	100	52,5	100
III	1200 x 1200	60 x 60	540	150	120	63	120

A-18 Saliência ou Lombada

CORES

Fundo: amarelo retrorrefletivo

Orla e símbolo: preto fosco



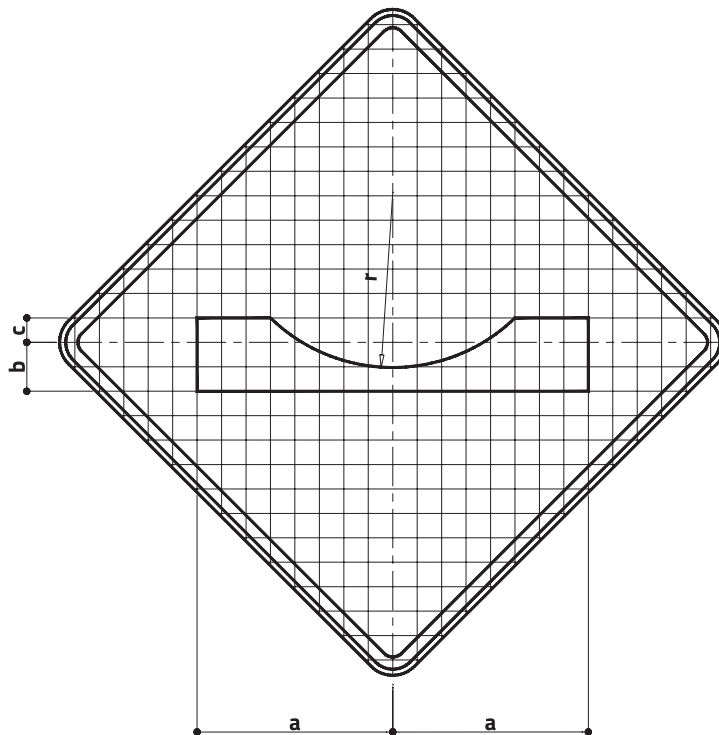
SINAL TIPO	DIMENSÕES (mm)				
	PLACA	MALHA	a	b	r
I	800 x 800	40 x 40	320	80	292
II	1000 x 1000	50 x 50	400	100	365
III	1200 x 1200	60 x 60	480	120	438

A-19 Depressão

CORES

Fundo: amarelo retrorrefletivo

Orla e símbolo: preto fosco



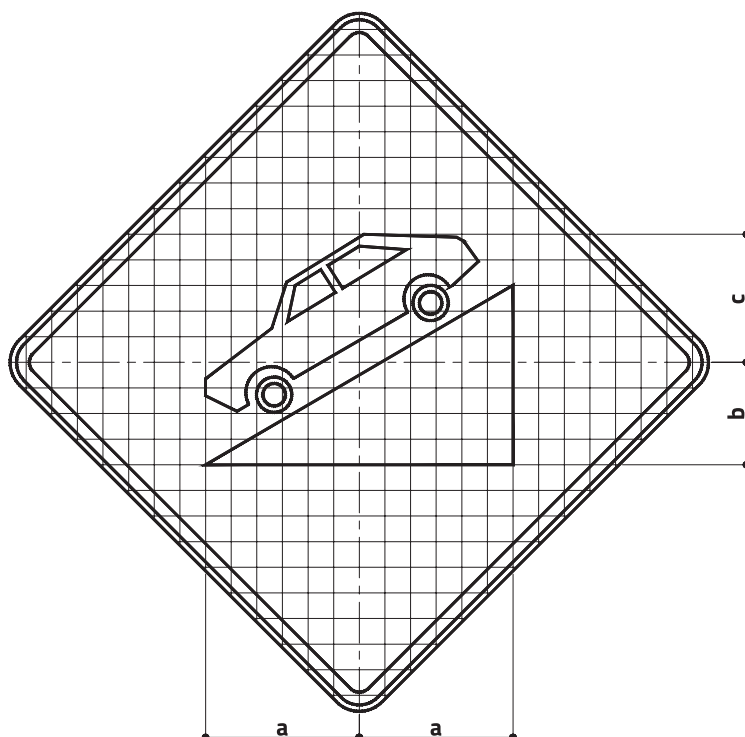
SINAL TIPO	DIMENSÕES (mm)					
	PLACA	MALHA	a	b	c	r
I	800 x 800	40 x 40	320	80	40	288
II	1000 x 1000	50 x 50	400	100	50	360
III	1200 x 1200	60 x 60	480	120	60	432

A-20a Declive Acentuado

CORES

Fundo: amarelo retrorrefletivo

Orla e símbolo: preto fosco

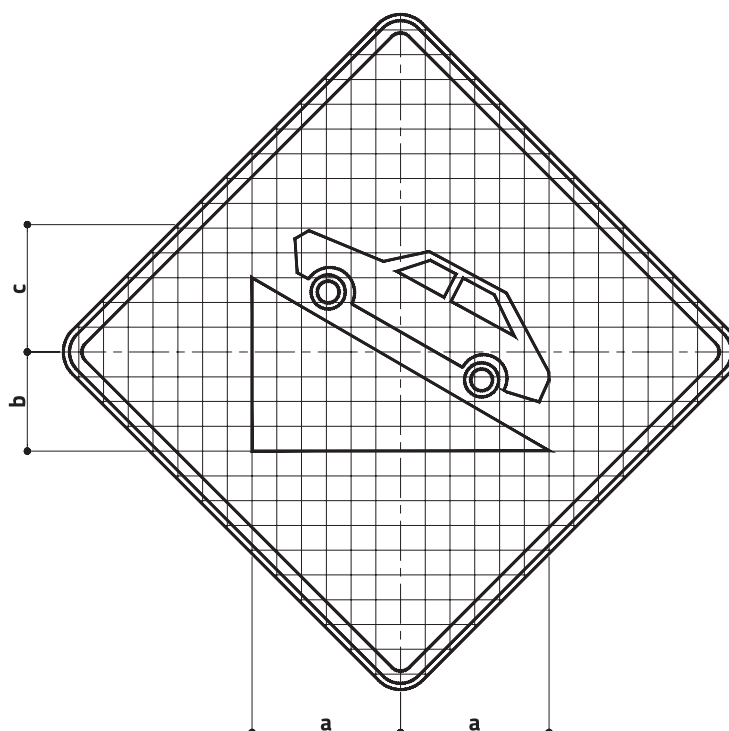


SINAL TIPO	DIMENSÕES (mm)				
	PLACA	MALHA	a	b	c
I	800 x 800	40 x 40	240	160	200
II	1000 x 1000	50 x 50	300	200	250
III	1200 x 1200	60 x 60	360	240	300

A-20b *Active Acentuado***CORES**

Fundo: amarelo retrorrefletivo

Orla e símbolo: preto fosco



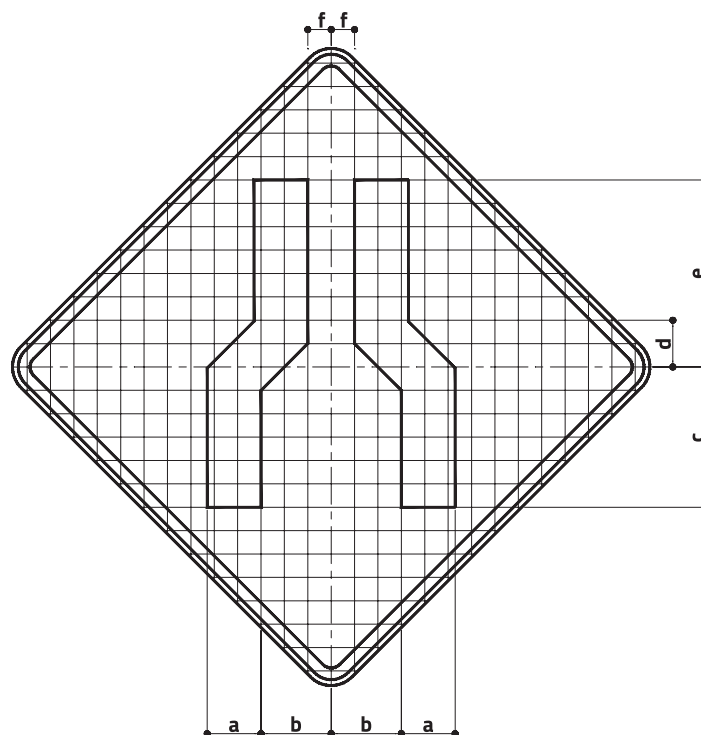
SINAL TIPO	DIMENSÕES (mm)				
	PLACA	MALHA	a	b	c
I	800 x 800	40 x 40	240	160	200
II	1000 x 1000	50 x 50	300	200	250
III	1200 x 1200	60 x 60	360	240	300

A-21a *Estreitamento de Pista ao Centro*

CORES

Fundo: amarelo retrorrefletivo

Orla e símbolo: preto fosco



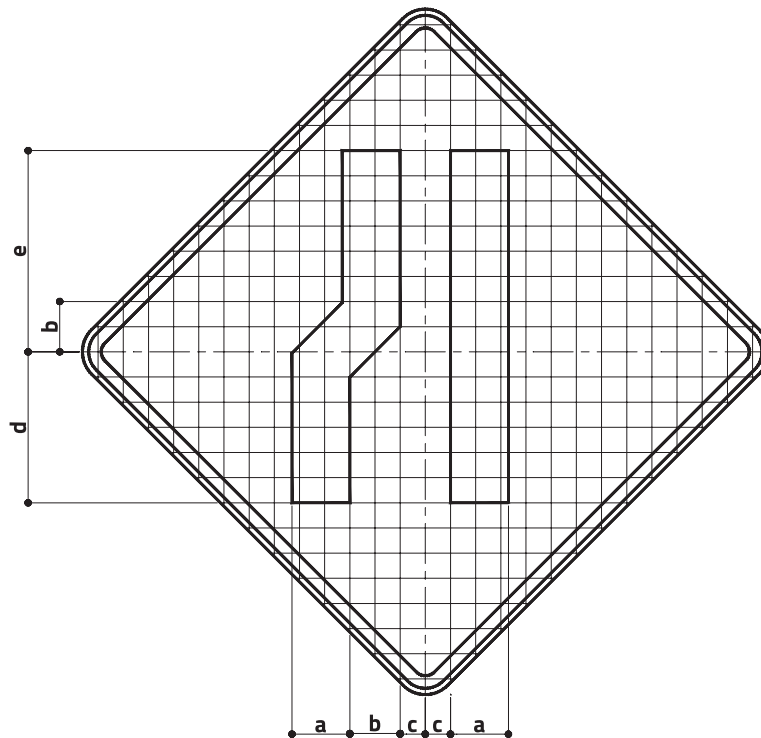
SINAL TIPO	DIMENSÕES (mm)							
	PLACA	MALHA	a	b	c	d	e	f
I	800 x 800	40 x 40	92	120	240	80	320	40
II	1000 x 1000	50 x 50	115	150	300	100	400	50
III	1200 x 1200	60 x 60	138	180	360	120	480	60

A-21b *Estreitamento de Pista à Esquerda*

CORES

Fundo: amarelo retrorrefletivo

Orla e símbolo: preto fosco



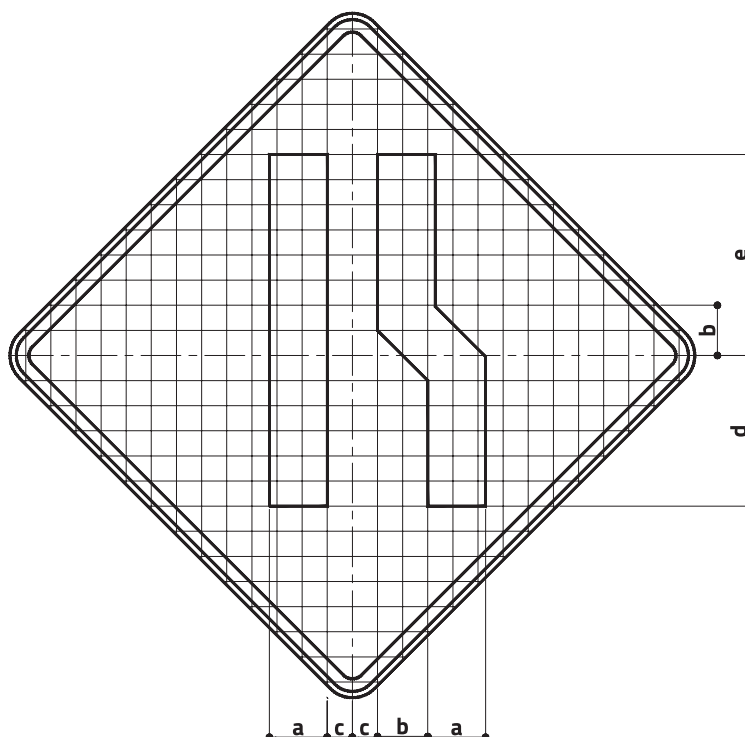
SINAL TIPO	DIMENSÕES (mm)						
	PLACA	MALHA	a	b	c	d	e
I	800 x 800	40 x 40	92	80	40	240	320
II	1000 x 1000	50 x 50	115	100	50	300	400
III	1200 x 1200	60 x 60	138	120	60	360	480

A-21c *Estreitamento de Pista à Direita*

CORES

Fundo: amarelo retrorrefletivo

Orla e símbolo: preto fosco

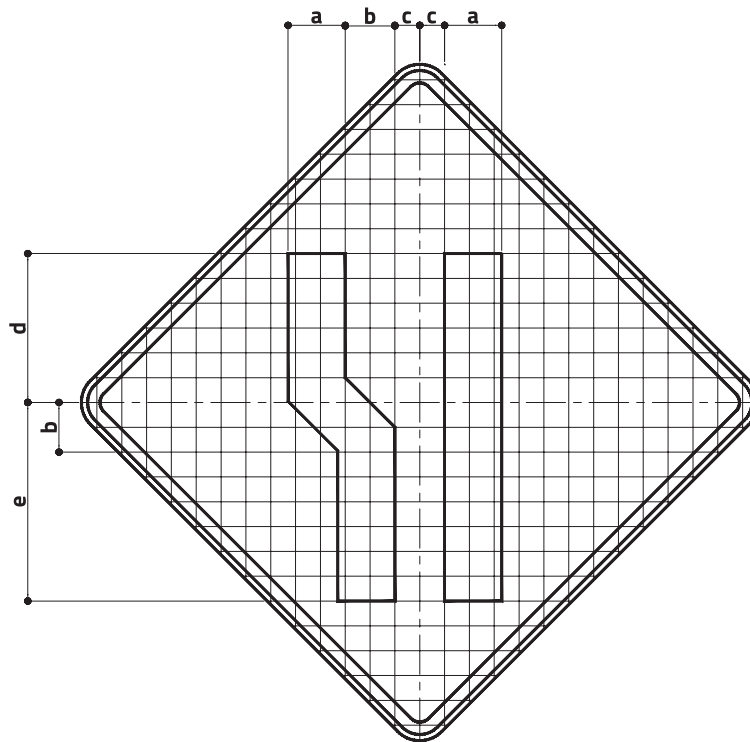


SINAL TIPO	DIMENSÕES (mm)						
	PLACA	MALHA	a	b	c	d	e
I	800 x 800	40 x 40	92	80	40	240	320
II	1000 x 1000	50 x 50	115	100	50	300	400
III	1200 x 1200	60 x 60	138	120	60	360	480

A-21d *Alargamento de Pista à Esquerda***CORES**

Fundo: amarelo retrorrefletivo

Orla e símbolo: preto fosco



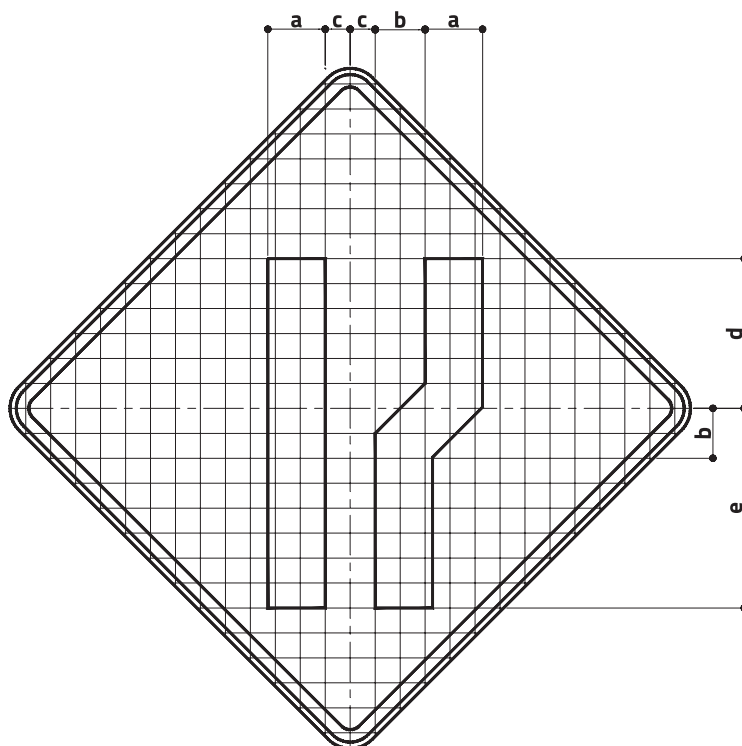
SINAL TIPO	DIMENSÕES (mm)						
	PLACA	MALHA	a	b	c	d	e
I	800 x 800	40 x 40	92	80	40	240	320
II	1000 x 1000	50 x 50	115	100	50	300	400
III	1200 x 1200	60 x 60	138	120	60	360	480

A-21e Alargamento de Pista à Direita

CORES

Fundo: amarelo retrorrefletivo

Orla e símbolo: preto fosco

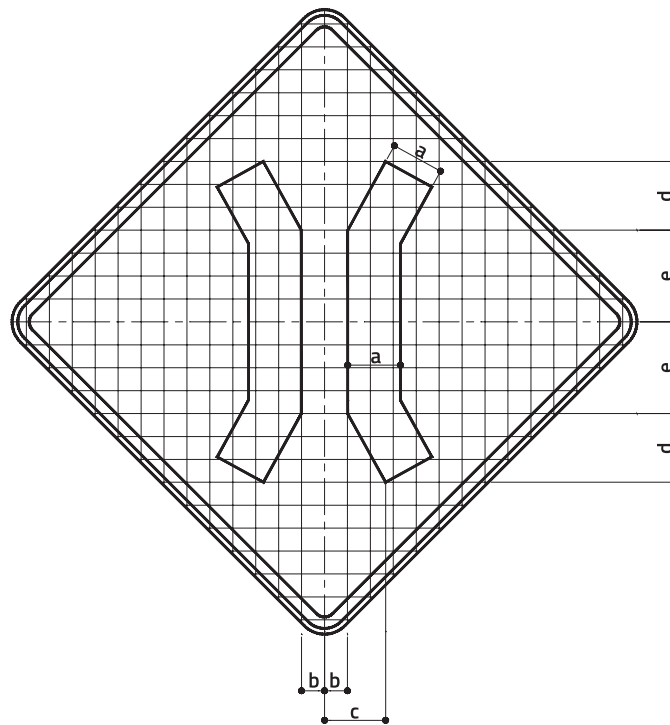


SINAL TIPO	DIMENSÕES (mm)						
	PLACA	MALHA	a	b	c	d	e
I	800 x 800	40 x 40	92	80	40	240	320
II	1000 x 1000	50 x 50	115	100	50	300	400
III	1200 x 1200	60 x 60	138	120	60	360	480

A-22 *Ponte Estreita***CORES**

Fundo: amarelo retrorrefletivo

Orla e símbolo: preto fosco



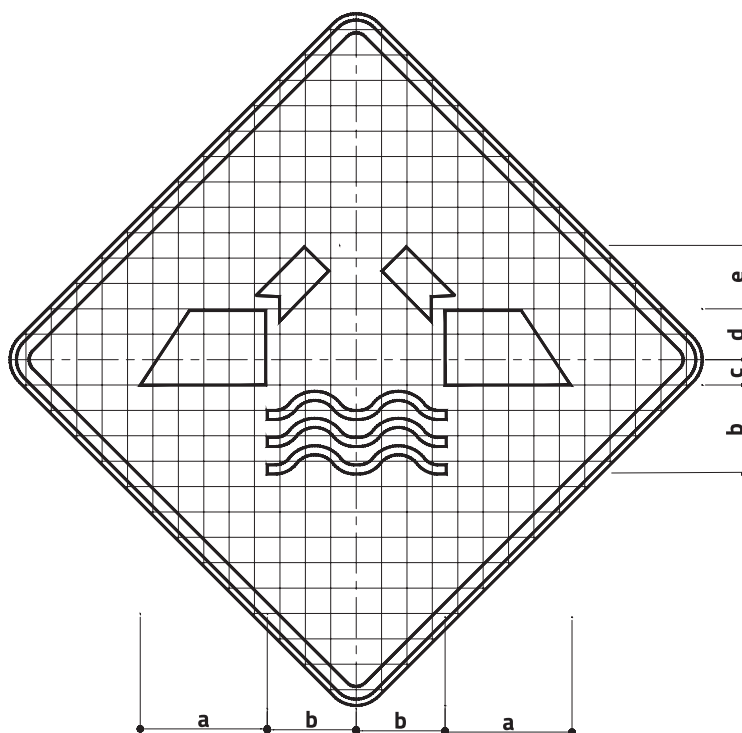
SINAL TIPO	DIMENSÕES (mm)						
	PLACA	MALHA	a	b	c	d	e
I	800 x 800	40 x 40	92	40	108	120	160
II	1000 x 1000	50 x 50	115	50	135	150	200
III	1200 x 1200	60 x 60	138	60	162	180	240

A-23 Ponte Móvel

CORES

Fundo: amarelo retrorrefletivo

Orla e símbolo: preto fosco

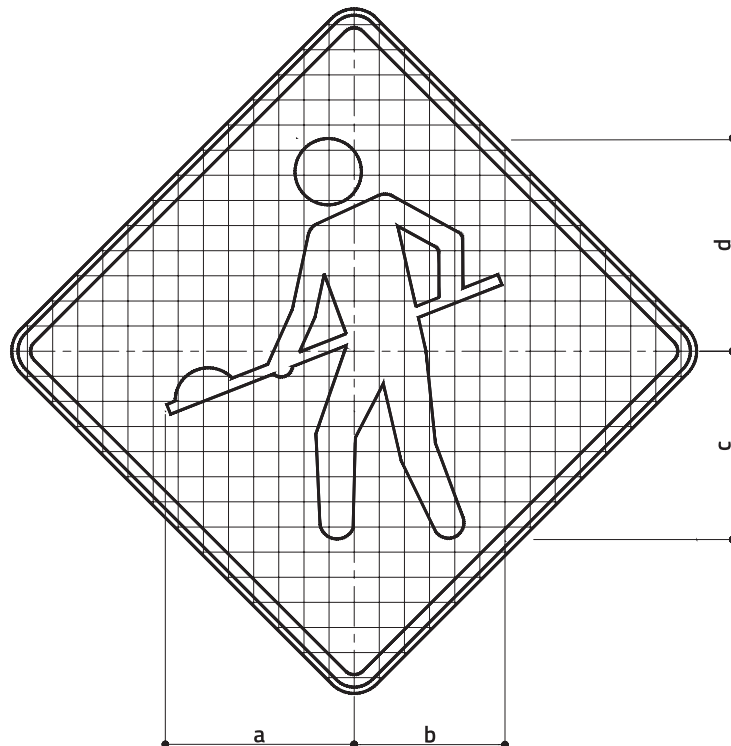


SINAL TIPO	DIMENSÕES (mm)						
	PLACA	MALHA	a	b	c	d	e
I	800 x 800	40 x 40	200	140	40	80	100
II	1000 x 1000	50 x 50	250	175	50	100	125
III	1200 x 1200	60 x 60	300	210	60	120	150

A-24 Obras**CORES**

Fundo: laranja retrorrefletivo

Orla e símbolo: preto fosco



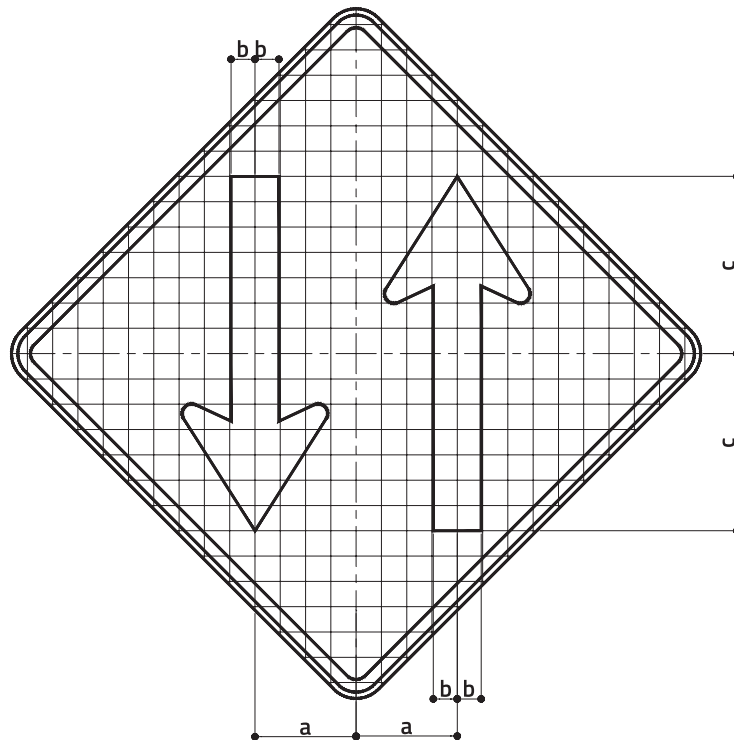
SINAL TIPO	DIMENSÕES (mm)					
	PLACA	MALHA	a	b	c	d
I	800 x 800	40 x 40	300	240	300	340
II	1000 x 1000	50 x 50	375	300	375	425
III	1200 x 1200	60 x 60	450	360	450	510

A-25 Mão Dupla Adiante

CORES

Fundo: amarelo retrorrefletivo

Orla e símbolo: preto fosco

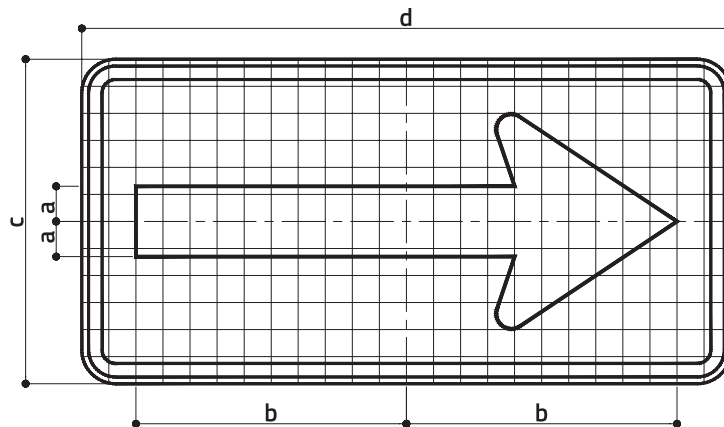
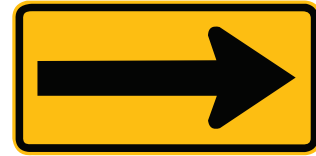


SINAL TIPO	DIMENSÕES (mm)					SETA TIPO
	PLACA	MALHA	a	b	c	
I	800 x 800	40 x 40	160	38	280	SA2
II	1000 x 1000	50 x 50	200	225	350	SA3
III	1200 x 1200	60 x 60	240	270	420	SA4

A-26a *Sentido Único***CORES**

Fundo: amarelo retrorrefletivo

Orla e símbolo: preto fosco



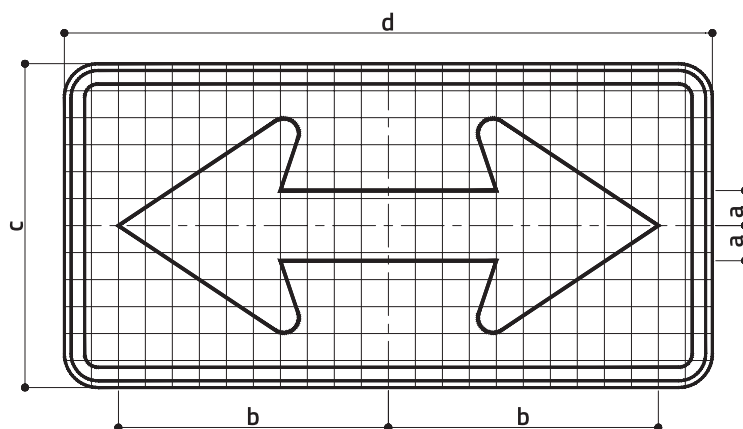
SINAL TIPO	DIMENSÕES (mm)						SETA TIPO
	PLACA	MALHA	a	b	c	d	
I	480 x 960	40 x 40	52	400	480	960	SA6
II	600 x 1200	50 x 50	65	500	600	1200	SA7
III	720 x 1440	60 x 60	78	600	720	1440	SA8

A-26b *Sentido Duplo*

CORES

Fundo: amarelo retrorrefletivo

Orla e símbolo: preto fosco



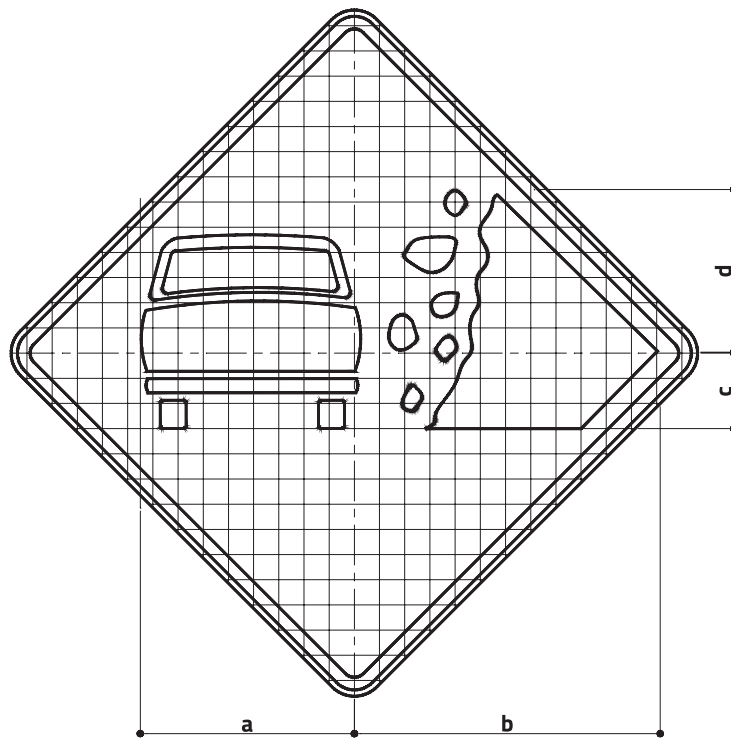
SINAL TIPO	DIMENSÕES (mm)						SETA TIPO
	PLACA	MALHA	a	b	c	d	
I	480 x 960	40 x 40	52	400	480	960	SA6
II	600 x 1200	50 x 50	65	500	600	1200	SA7
III	720 x 1440	60 x 60	78	600	720	1440	SA8

A-27 Área com Desmoronamento

CORES

Fundo: amarelo retrorrefletivo

Orla e símbolo: preto fosco



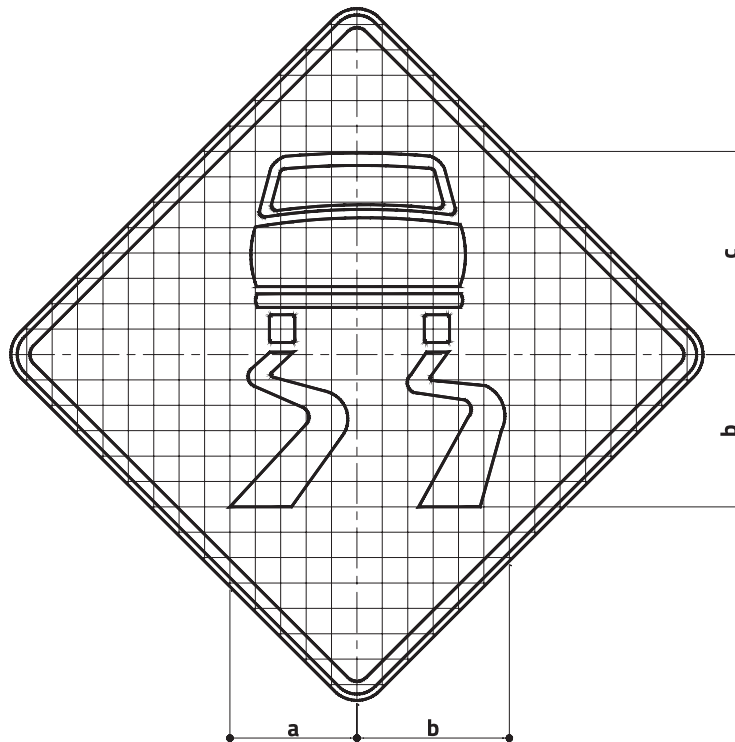
SINAL TIPO	DIMENSÕES (mm)					
	PLACA	MALHA	a	b	c	d
I	800 x 800	40 x 40	340	480	120	260
II	1000 x 1000	50 x 50	425	600	150	325
III	1200 x 1200	60 x 60	510	720	180	390

A-28 *Pista Escorregadia*

CORES

Fundo: amarelo retrorrefletivo

Orla e símbolo: preto fosco



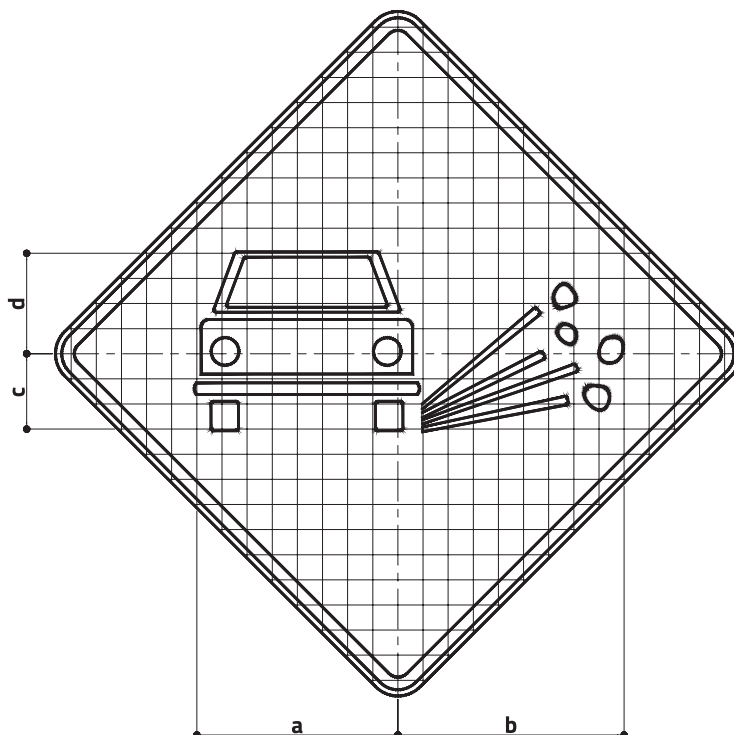
SINAL TIPO	DIMENSÕES (mm)				
	PLACA	MALHA	a	b	c
I	800 x 800	40 x 40	200	240	320
II	1000 x 1000	50 x 50	250	300	400
III	1200 x 1200	60 x 60	300	360	480

A-29 *Projeção de Cascalho*

CORES

Fundo: amarelo retrorrefletivo

Orla e símbolo: preto fosco



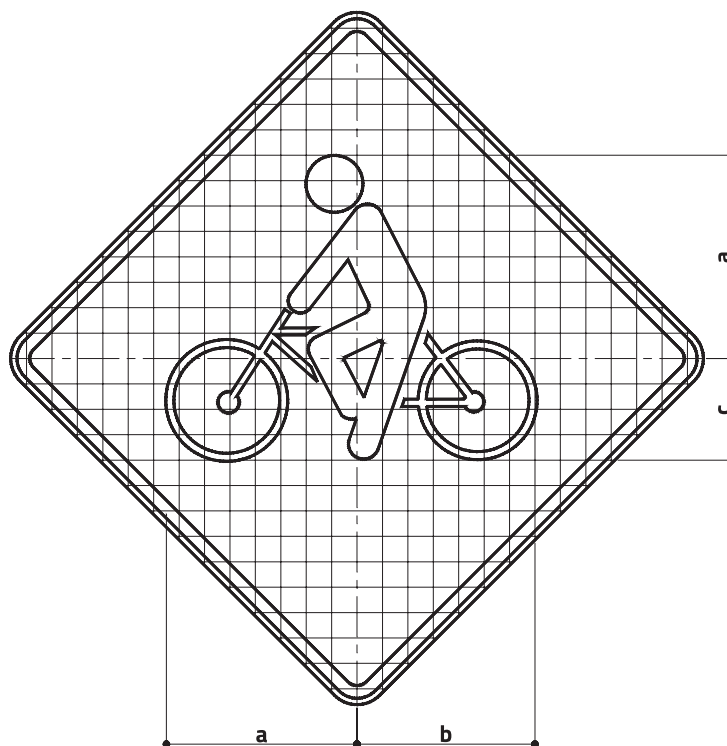
SINAL TIPO	DIMENSÕES (mm)					
	PLACA	MALHA	a	b	c	d
I	800 x 800	40 x 40	320	360	120	160
II	1000 x 1000	50 x 50	400	450	150	200
III	1200 x 1200	60 x 60	480	540	180	240

A-30a *Trânsito de Ciclistas*

CORES

Fundo: amarelo retrorrefletivo

Orla e símbolo: preto fosco

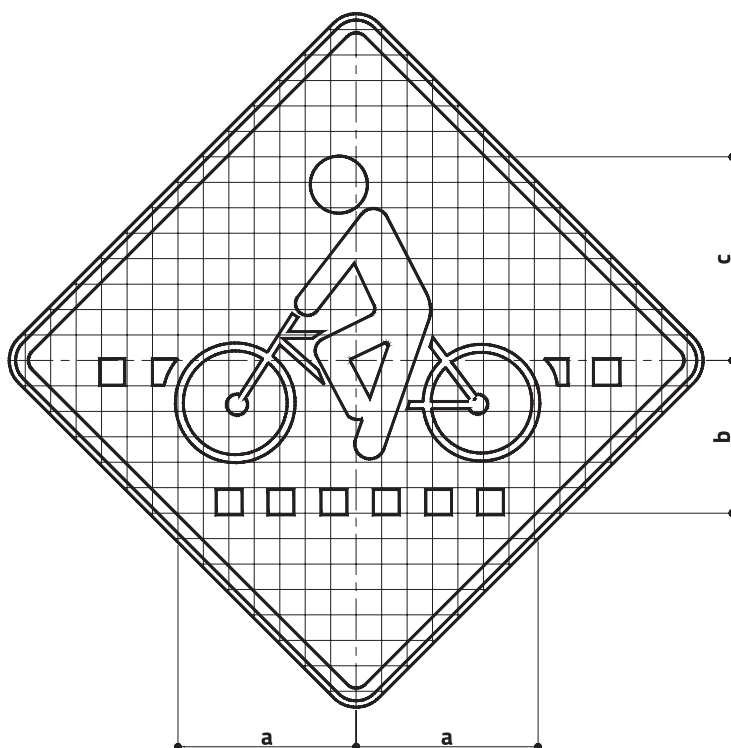


SINAL TIPO	DIMENSÕES (mm)					
	PLACA	MALHA	a	b	c	d
I	800 x 800	40 x 40	300	280	160	320
II	1000 x 1000	50 x 50	375	350	200	400
III	1200 x 1200	60 x 60	450	420	240	480

A-30b *Passagem Sinalizada de Ciclistas***CORES**

Fundo: amarelo retrorrefletivo

Orla e símbolo: preto fosco



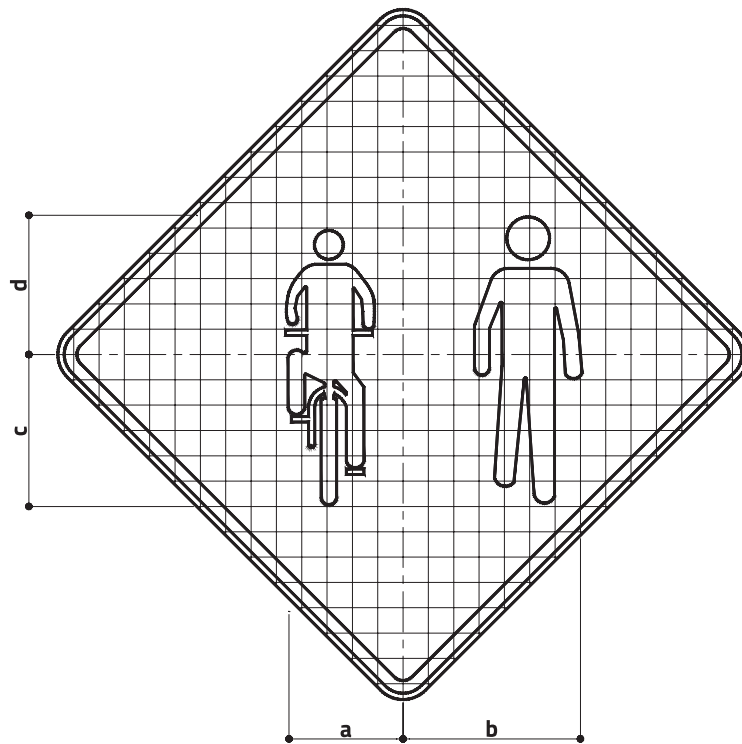
SINAL TIPO	DIMENSÕES (mm)				
	PLACA	MALHA	a	b	c
I	800 x 800	40 x 40	280	240	320
II	1000 x 1000	50 x 50	350	300	400
III	1200 x 1200	60 x 60	420	360	480

A-30c *Trânsito Compartilhado por Ciclistas e Pedestres*

CORES

Fundo: amarelo retrorrefletivo

Orla e símbolo: preto fosco

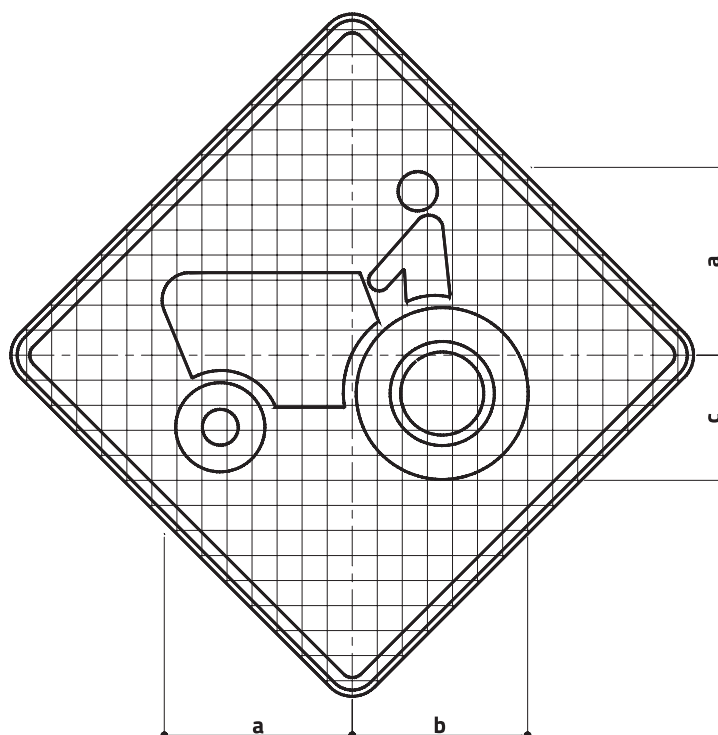


SINAL TIPO	DIMENSÕES (mm)					
	PLACA	MALHA	a	b	c	d
I	800 x 800	40 x 40	180	280	240	220
II	1000 x 1000	50 x 50	225	350	300	275
III	1200 x 1200	60 x 60	270	420	360	330

A-31 *Trânsito de Tratores ou Maquinária Agrícola***CORES**

Fundo: amarelo retrorrefletivo

Orla e símbolo: preto fosco



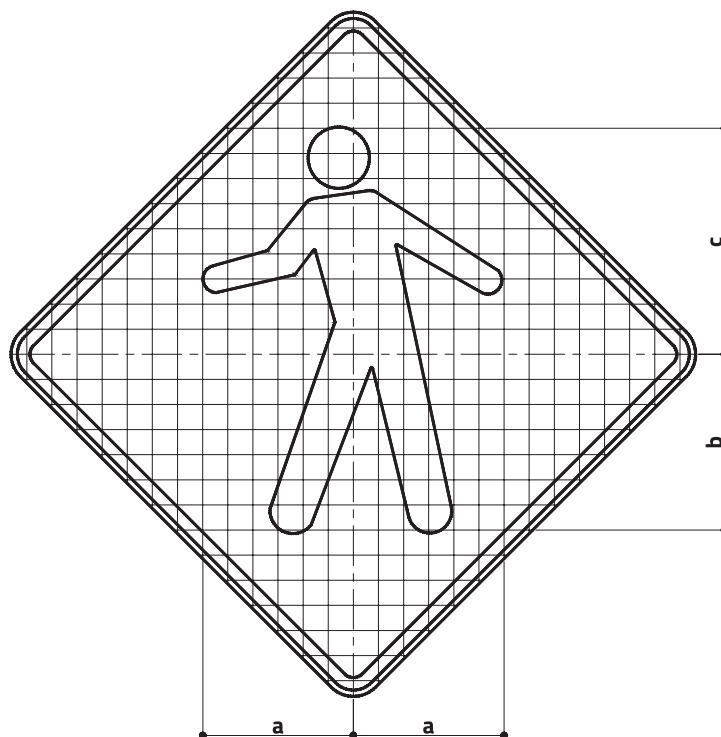
SINAL TIPO	DIMENSÕES (mm)				
	PLACA	MALHA	a	b	c
I	800 x 800	40 x 40	300	280	200
II	1000 x 1000	50 x 50	375	350	250
III	1200 x 1200	60 x 60	450	420	300

A-32a Trânsito de Pedestres

CORES

Fundo: amarelo retrorrefletivo

Orla e símbolo: preto fosco

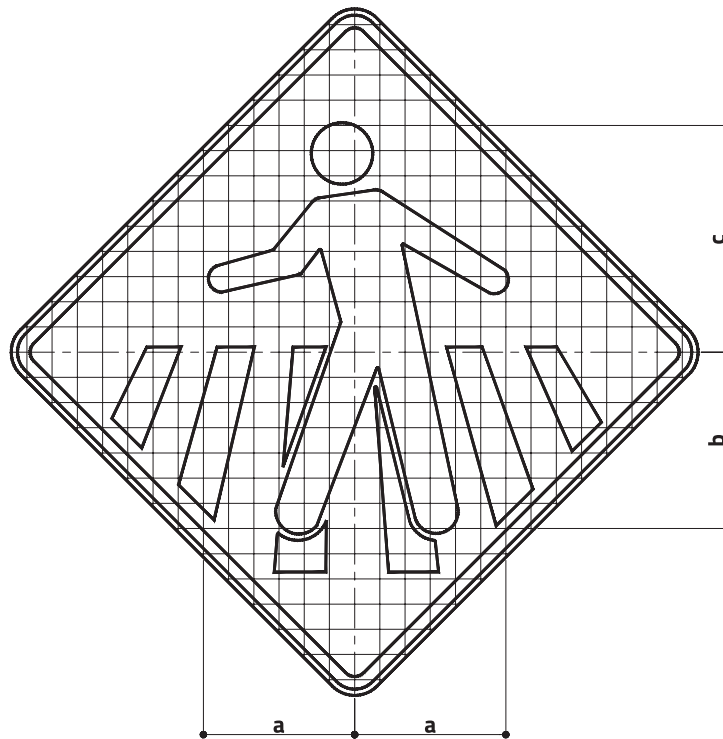


SINAL TIPO	DIMENSÕES (mm)				
	PLACA	MALHA	a	b	c
I	800 x 800	40 x 40	240	280	360
II	1000 x 1000	50 x 50	300	350	450
III	1200 x 1200	60 x 60	360	420	540

A-32b *Passagem Sinalizada de Pedestres***CORES**

Fundo: amarelo retrorrefletivo

Orla e símbolo: preto fosco



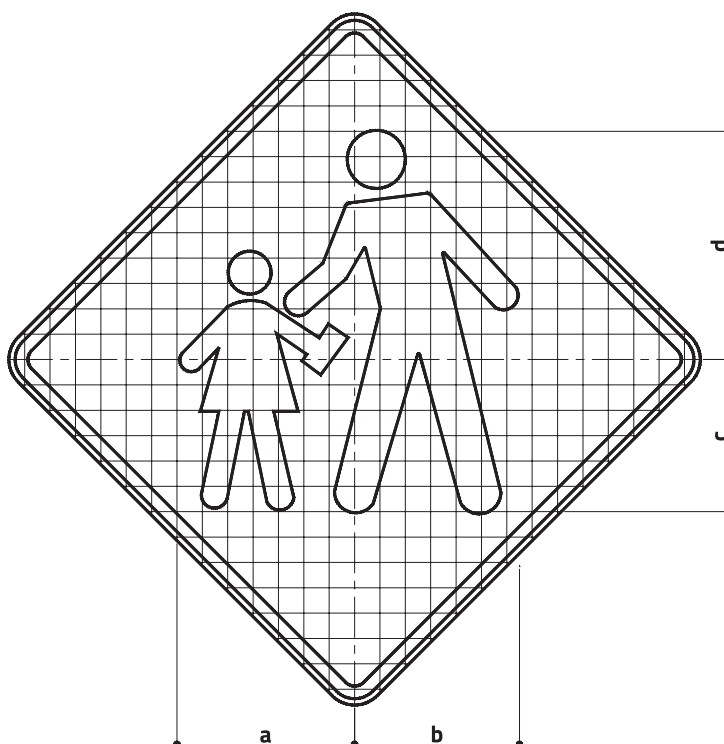
SINAL TIPO	DIMENSÕES (mm)				
	PLACA	MALHA	a	b	c
I	800 x 800	40 x 40	240	280	360
II	1000 x 1000	50 x 50	300	350	450
III	1200 x 1200	60 x 60	360	420	540

A-33a *Área Escolar*

CORES

Fundo: amarelo retrorrefletivo

Orla e símbolo: preto fosco

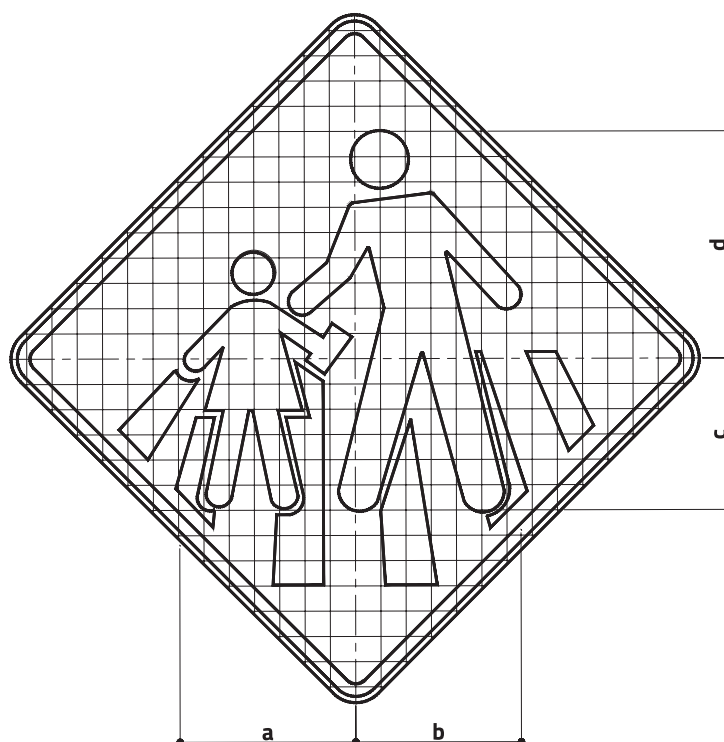


SINAL TIPO	DIMENSÕES (mm)					
	PLACA	MALHA	a	b	c	d
I	800 x 800	40 x 40	280	260	240	360
II	1000 x 1000	50 x 50	350	325	300	450
III	1200 x 1200	60 x 60	420	390	360	540

A-33b *Passagem Sinalizada de Escolares***CORES**

Fundo: amarelo retrorrefletivo

Orla e símbolo: preto fosco



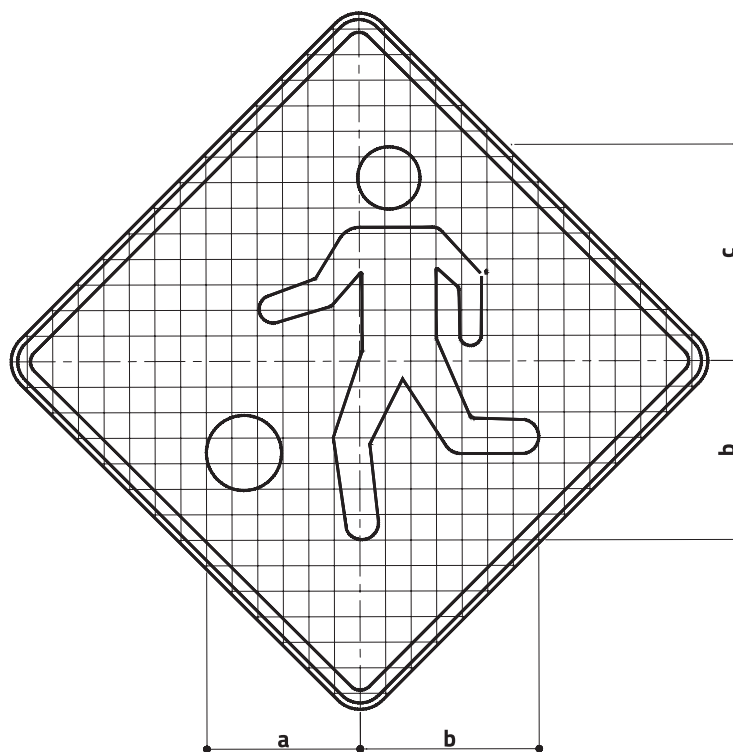
SINAL TIPO	DIMENSÕES (mm)					
	PLACA	MALHA	a	b	c	d
I	800 x 800	40 x 40	280	260	240	360
II	1000 x 1000	50 x 50	350	325	300	450
III	1200 x 1200	60 x 60	420	390	360	540

A-34 Crianças

CORES

Fundo: amarelo retrorrefletivo

Orla e símbolo: preto fosco

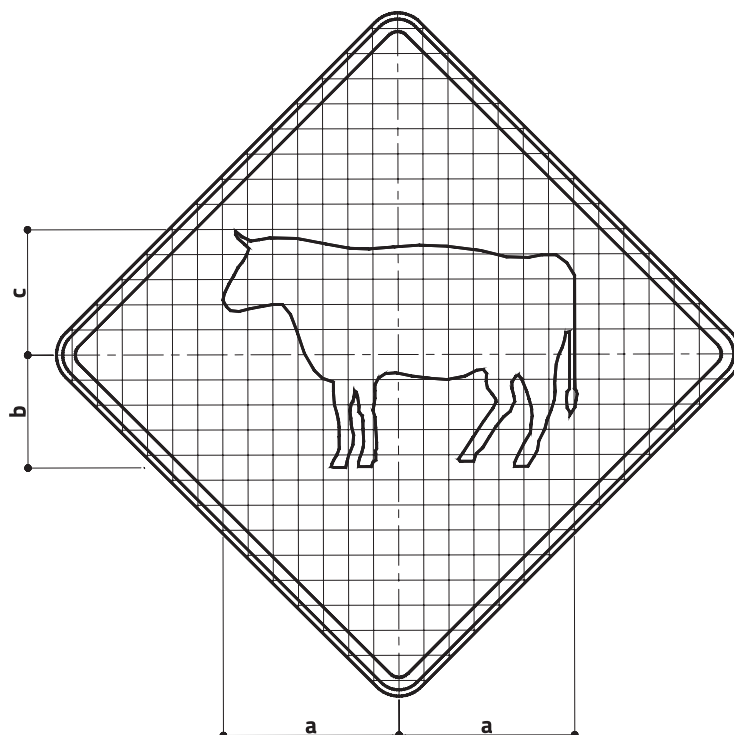


SINAL TIPO	DIMENSÕES (mm)				
	PLACA	MALHA	a	b	c
I	800 x 800	40 x 40	240	280	340
II	1000 x 1000	50 x 50	300	350	425
III	1200 x 1200	60 x 60	360	420	510

A-35 *Animais***CORES**

Fundo: amarelo retrorrefletivo

Orla e símbolo: preto fosco



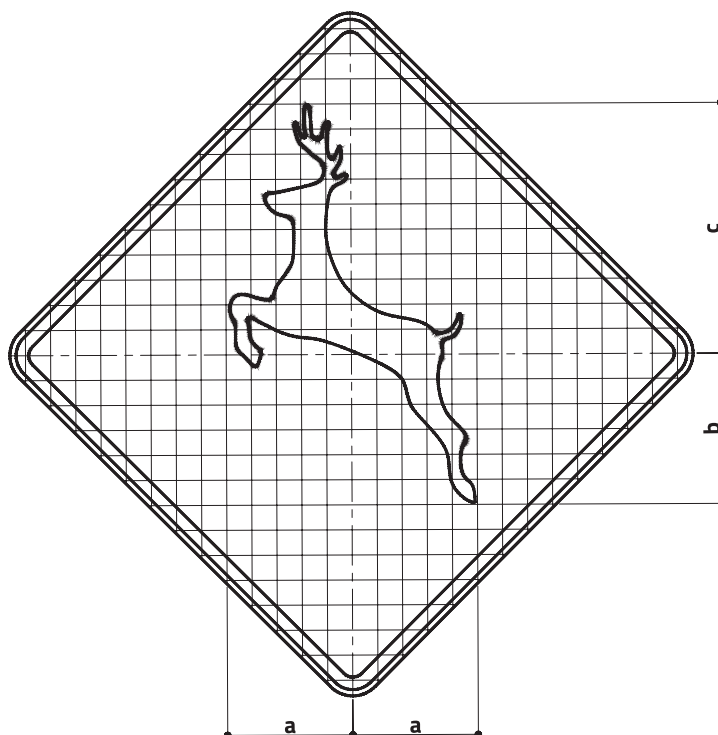
SINAL TIPO	DIMENSÕES (mm)				
	PLACA	MALHA	a	b	c
I	800 x 800	40 x 40	280	180	200
II	1000 x 1000	50 x 50	350	225	250
III	1200 x 1200	60 x 60	420	270	300

A-36 Animais Selvagens

CORES

Fundo: amarelo retrorrefletivo

Orla e símbolo: preto fosco



SINAL TIPO	DIMENSÕES (mm)				
	PLACA	MALHA	a	b	c
I	800 x 800	40 x 40	200	240	400
II	1000 x 1000	50 x 50	250	300	500
III	1200 x 1200	60 x 60	300	360	600

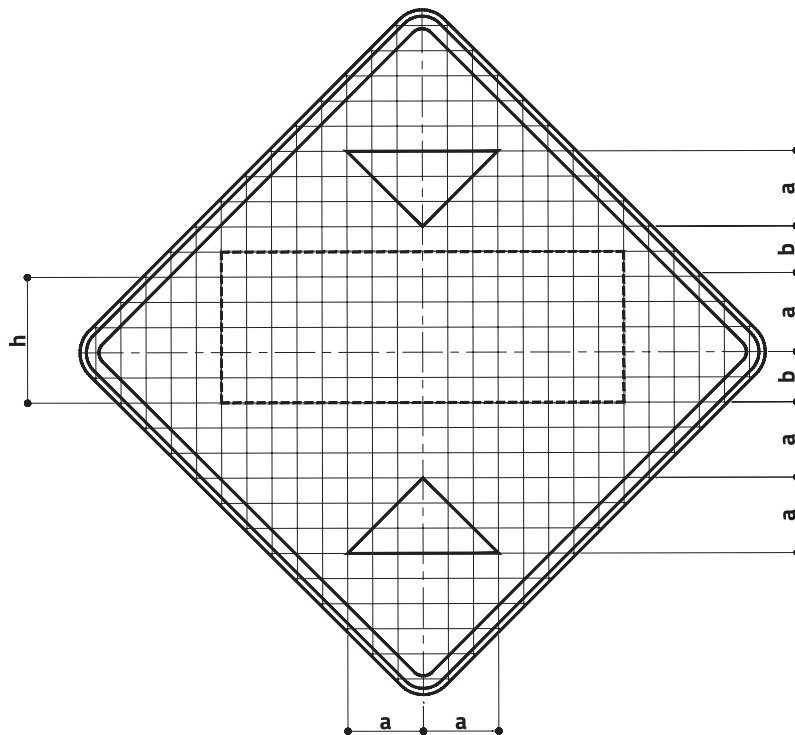
A-37 *Altura Limitada***CORES**

Fundo: amarelo retrorrefletivo

Orla, números, letra e símbolo: preto fosco

TEXTO

Alfabeto série D ou E(M), texto centralizado



SINAL TIPO	DIMENSÕES (mm)				
	PLACA	MALHA	a	b	h
I	800 x 800	40 x 40	120	80	200
II	1000 x 1000	50 x 50	150	100	250
III	1200 x 1200	60 x 60	180	120	300

A-38 *Largura Limitada*

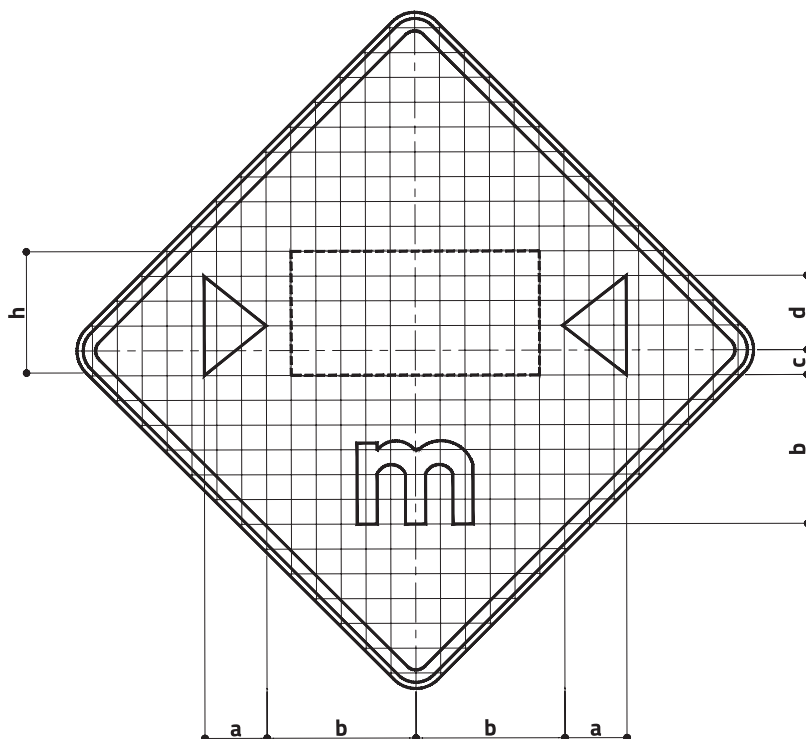
CORES

Fundo: amarelo retrorrefletivo

Orla, números, letra e símbolo: preto fosco

TEXTO

Alfabeto série D ou E(M), texto centralizado



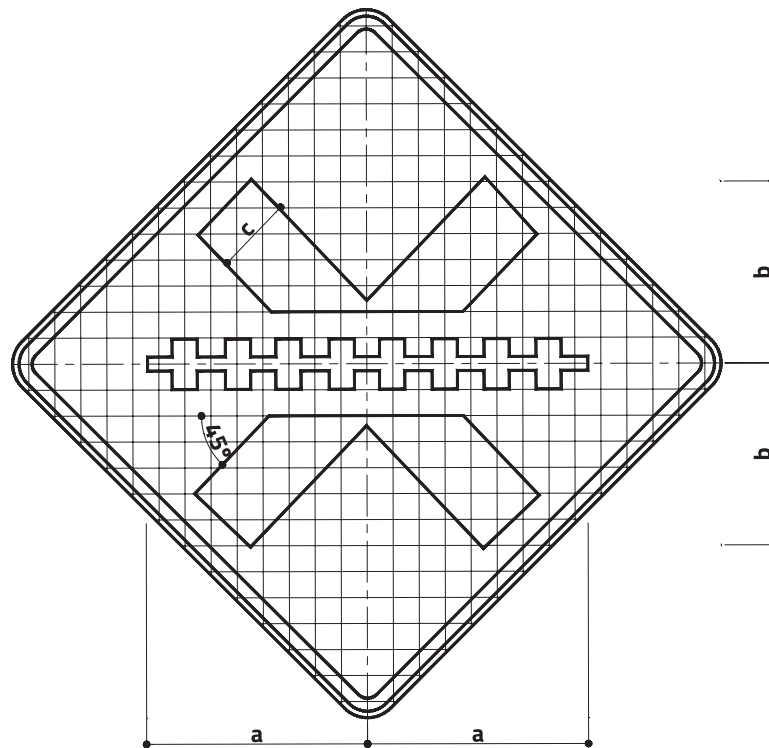
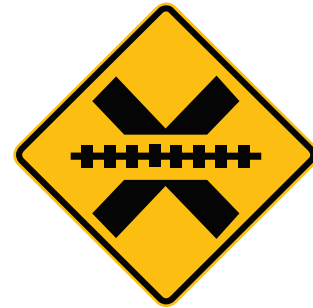
SINAL TIPO	DIMENSÕES (mm)						
	PLACA	MALHA	a	b	c	d	h
I	800 x 800	40 x 40	100	240	40	120	200
II	1000 x 1000	50 x 50	125	300	50	150	250
III	1200 x 1200	60 x 60	150	360	60	180	300

A-39 *Passagem de Nível sem Barreira*

CORES

Fundo: amarelo retrorrefletivo

Orla e símbolo: preto fosco



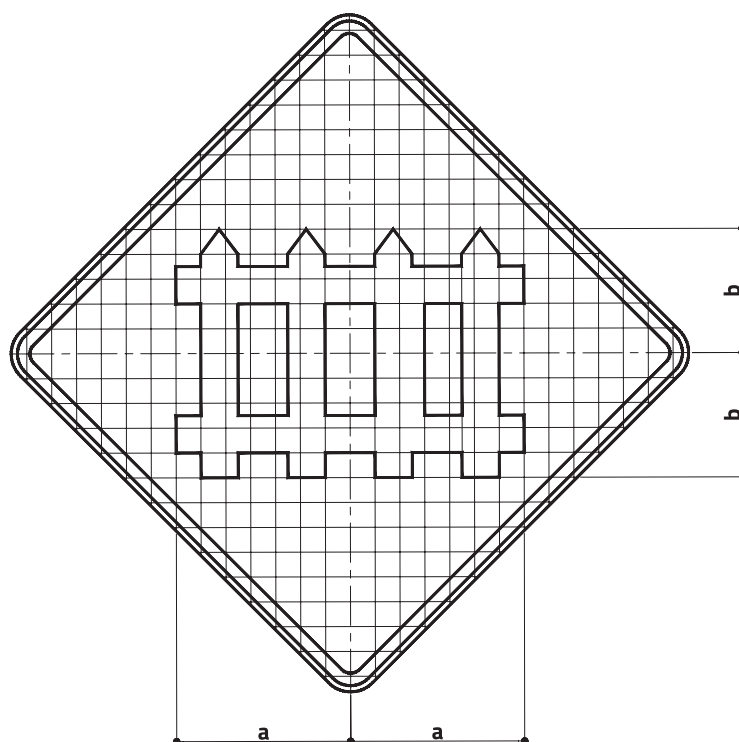
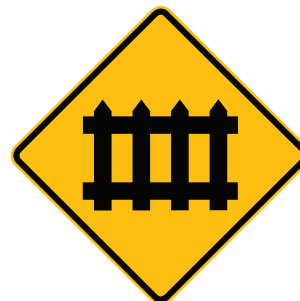
SINAL TIPO	DIMENSÕES (mm)				
	PLACA	MALHA	a	b	c
I	800 x 800	40 x 40	340	280	120
II	1000 x 1000	50 x 50	425	350	150
III	1200 x 1200	60 x 60	510	420	180

A-40 *Passagem de Nível com Barreira*

CORES

Fundo: amarelo retrorrefletivo

Orla e símbolo: preto fosco



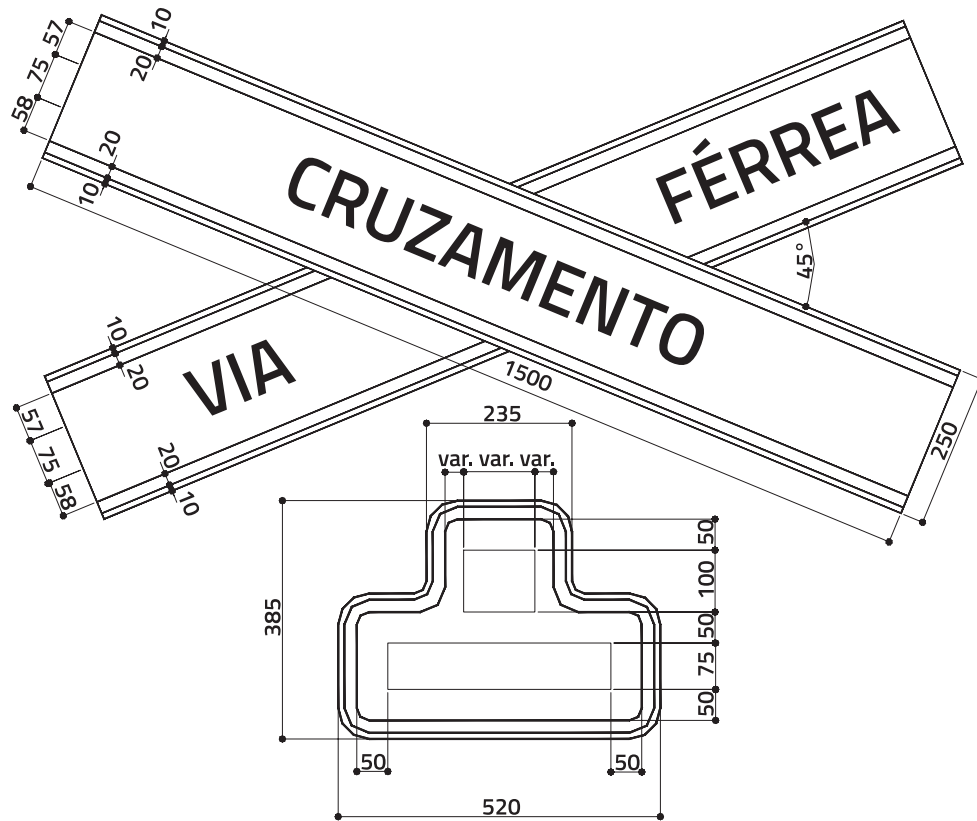
SINAL TIPO	DIMENSÕES (mm)			
	PLACA	MALHA	a	b
I	800 x 800	40 x 40	280	200
II	1000 x 1000	50 x 50	350	250
III	1200 x 1200	60 x 60	420	300

A-41 Cruz de Santo André

CORES

Fundo: amarelo retrorrefletivo

Orla, tarja e texto: preto fosco

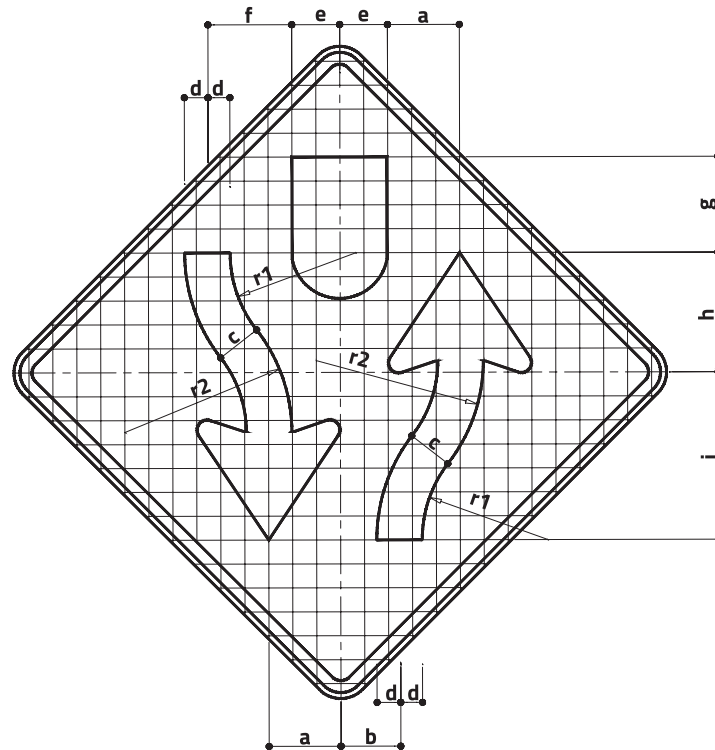


A-42a Início de Pista Dupla

CORES

Fundo: amarelo retrorrefletivo

Orla, seta e símbolo: Preto fosco



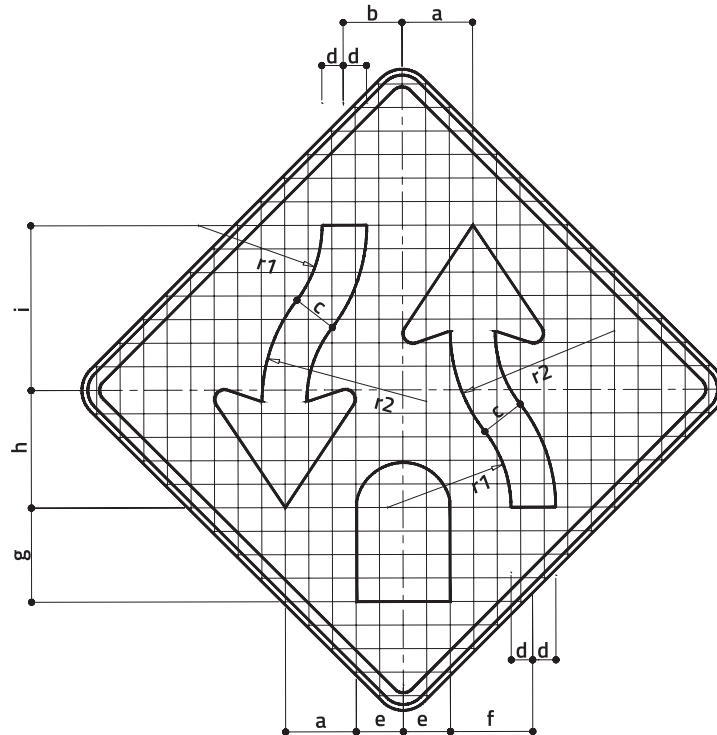
SINAL TIPO	DIMENSÕES (mm)													SETA TIPO
	PLACA	MALHA	a	b	c	d	e	f	g	h	i	r1	r2	
I	800 x 800	40 x 40	120	100	76	38	80	140	160	200	280	210	280	SA1
II	1000 x 1000	50 x 50	150	125	95	47,5	100	175	200	250	350	262,5	350	SA2
III	1200 x 1200	60 x 60	180	150	114	57	120	210	240	300	420	315	420	SA3

A-42b *Fim de Pista Dupla*

CORES

Fundo: amarelo retrorrefletivo

Orla, seta e símbolo: Preto fosco



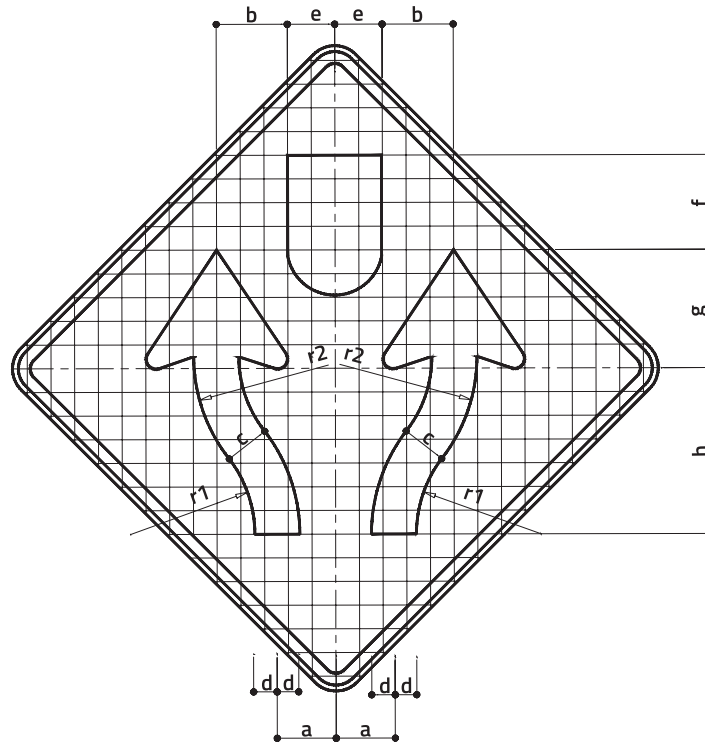
SINAL TIPO	DIMENSÕES (mm)													SETA TIPO
	PLACA	MALHA	a	b	c	d	e	f	g	h	i	r1	r2	
I	800 x 800	40 x 40	120	100	76	38	80	140	160	200	280	210	280	SA1
II	1000 x 1000	50 x 50	150	125	95	47,5	100	175	200	250	350	262,5	350	SA2
III	1200 x 1200	60 x 60	180	150	114	57	120	210	240	300	420	315	420	SA3

A-42c Pista Dividida

CORES

Fundo: amarelo retrorrefletivo

Orla, seta e símbolo: Preto fosco

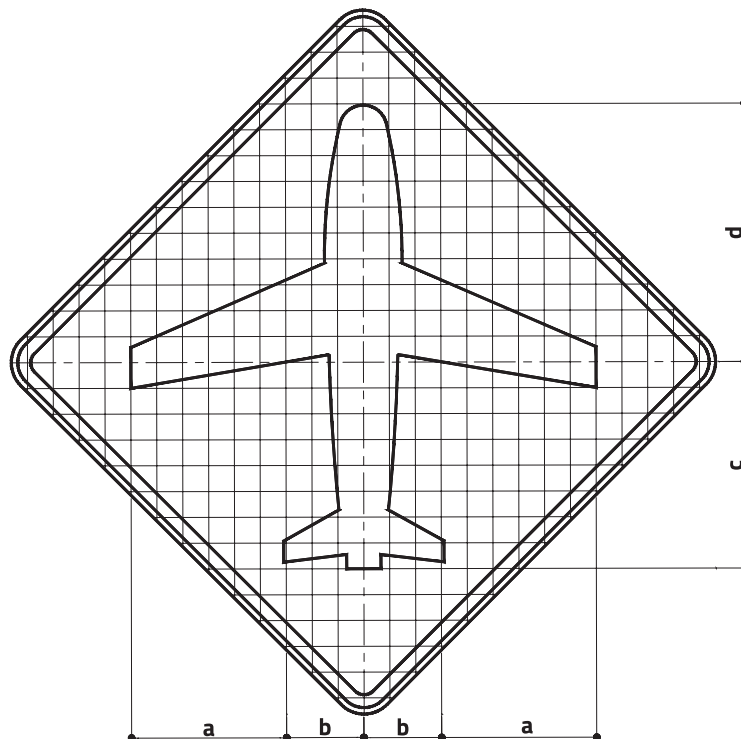


SINAL TIPO	DIMENSÕES (mm)												SETA TIPO
	PLACA	MALHA	a	b	c	d	e	f	g	h	r1	r2	
I	800 x 800	40 x 40	100	120	76	38	80	160	200	280	210	280	SA1
II	1000 x 1000	50 x 50	125	150	95	47,5	100	200	250	350	262,5	350	SA2
III	1200 x 1200	60 x 60	150	180	114	57	120	240	300	420	315	420	SA3

A-43 *Aeroporto***CORES**

Fundo: amarelo retrorrefletivo

Orla e símbolo: Preto fosco



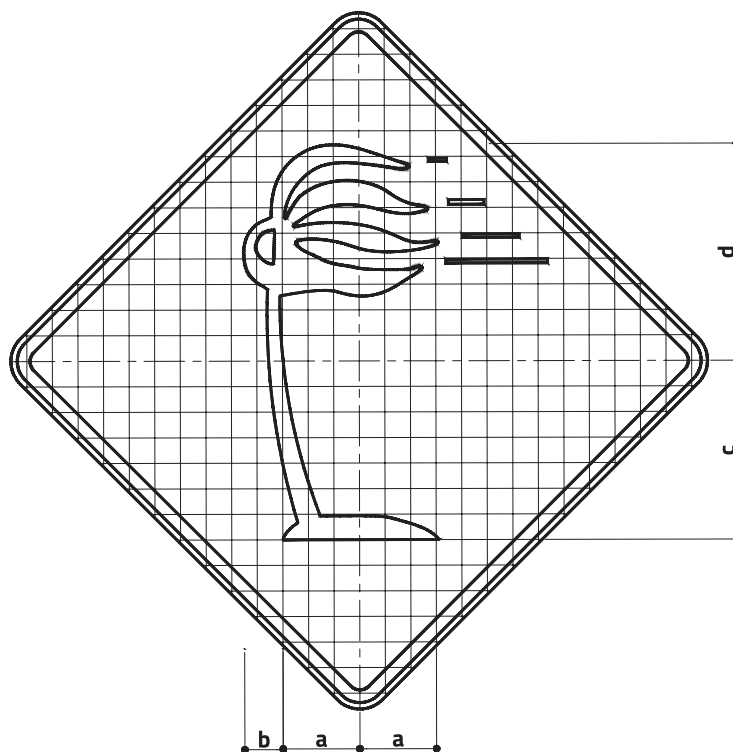
SINAL TIPO	DIMENSÕES (mm)					
	PLACA	MALHA	a	b	c	d
I	800 x 800	40 x 40	240	120	320	400
II	1000 x 1000	50 x 50	300	150	400	500
III	1200 x 1200	60 x 60	360	180	480	600

A-44 *Vento Lateral*

CORES

Fundo: amarelo retrorrefletivo

Orla e símbolo: Preto fosco



SINAL TIPO	DIMENSÕES (mm)					
	PLACA	MALHA	a	b	c	d
I	800 x 800	40 x 40	120	60	280	340
II	1000 x 1000	50 x 50	150	75	350	425
III	1200 x 1200	60 x 60	180	90	420	510

A-45 *Rua sem Saída***CORES**

Fundo: amarelo retrorrefletivo

Orla e texto: preto fosco

TEXTO

Alfabeto série D, centralizado



SINAL TIPO	DIMENSÕES (mm)					
	PLACA	MALHA	a	b	c	h
I	800 x 800	40 x 40	60	200	280	120
II	1000 x 1000	50 x 50	75	250	350	150
III	1200 x 1200	60 x 60	90	300	420	180

A-46 *Peso Bruto Total Limitado*

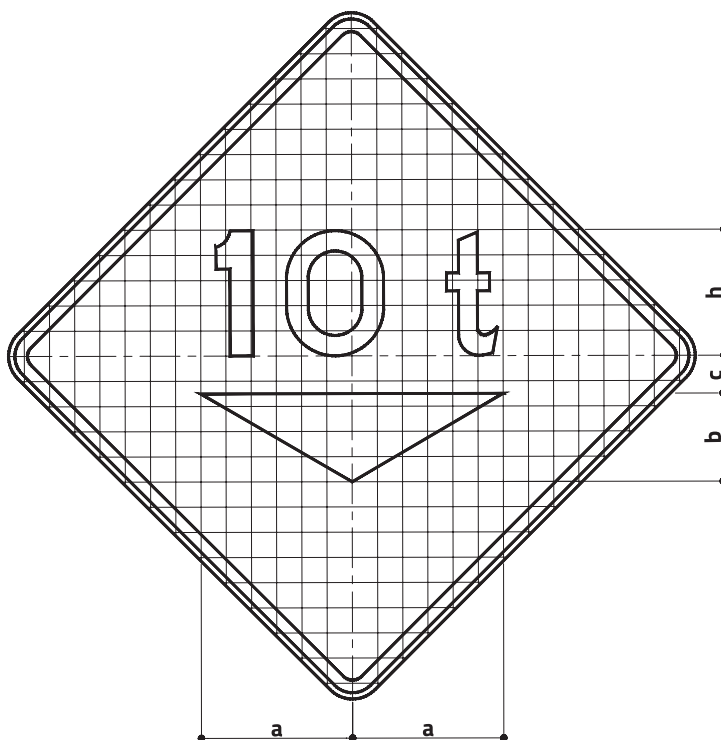
CORES

Fundo: amarelo retrorrefletivo

Orla, número, letra e símbolo: preto fosco

TEXTO

Alfabeto série DouE(M), texto centralizado



SINAL TIPO	DIMENSÕES (mm)					
	PLACA	MALHA	a	b	c	h
I	800 x 800	40 x 40	240	140	60	200
II	1000 x 1000	50 x 50	300	175	75	250
III	1200 x 1200	60 x 60	360	210	90	300

A-47 *Peso Limitado por Eixo*

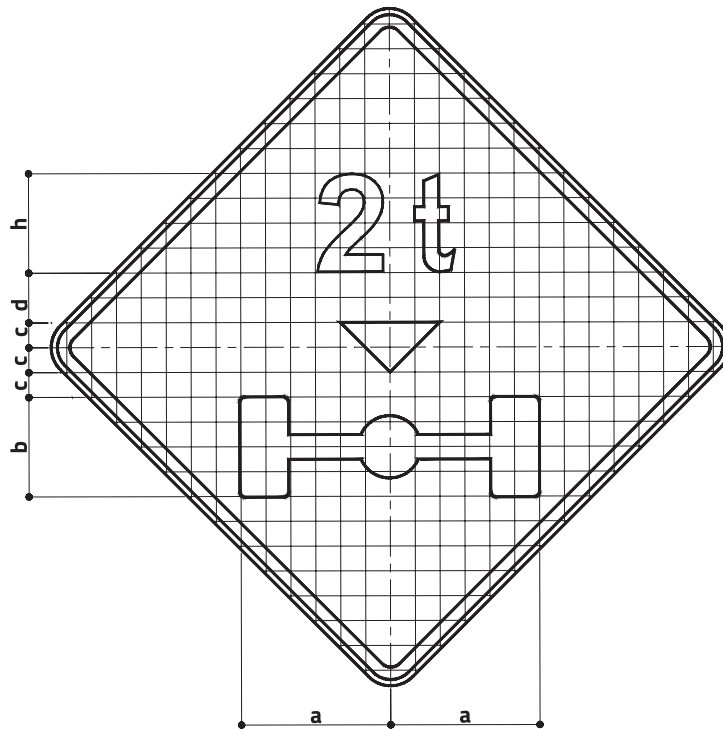
CORES

Fundo: amarelo retrorrefletivo

Orla, número, letra e símbolo: preto fosco

TEXTO

Alfabeto série DouE(M), texto centralizado



SINAL TIPO	DIMENSÕES (mm)						
	PLACA	MALHA	a	b	c	d	h
I	800 x 800	40 x 40	240	160	40	80	160
II	1000 x 1000	50 x 50	300	200	50	100	200
III	1200 x 1200	60 x 60	360	240	60	120	240

A-48 Comprimento Limitado

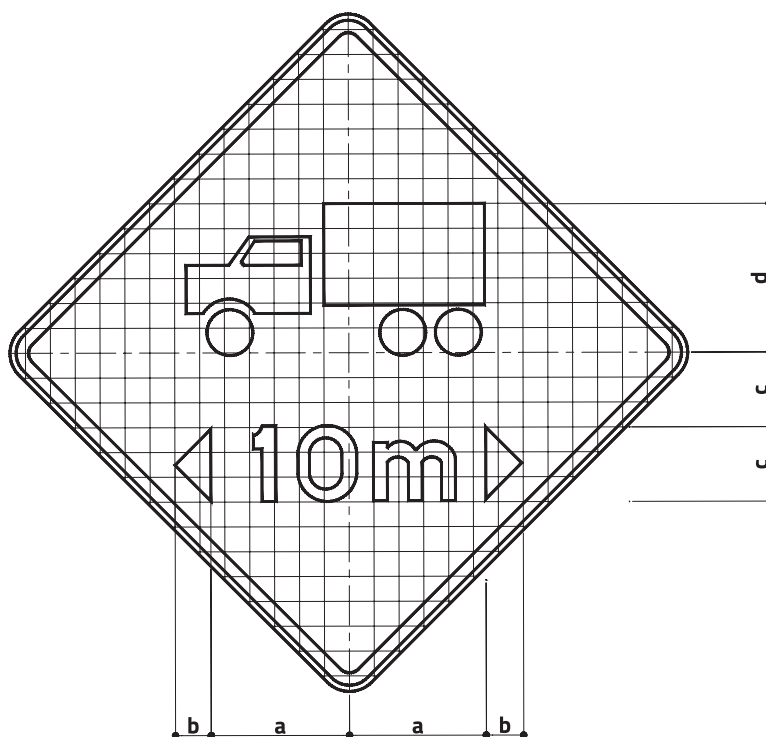
CORES

Fundo: amarelo retrorrefletivo

Orla, número, letra e símbolo: preto fosco

TEXTO

Alfabeto série DouE(M), texto centralizado



SINAL TIPO	DIMENSÕES (mm)					
	PLACA	MALHA	a	b	c	d
I	800 x 800	40 x 40	220	60	120	240
II	1000 x 1000	50 x 50	275	75	150	300
III	1200 x 1200	60 x 60	330	90	180	360

Exemplo de sinal composto

CORES

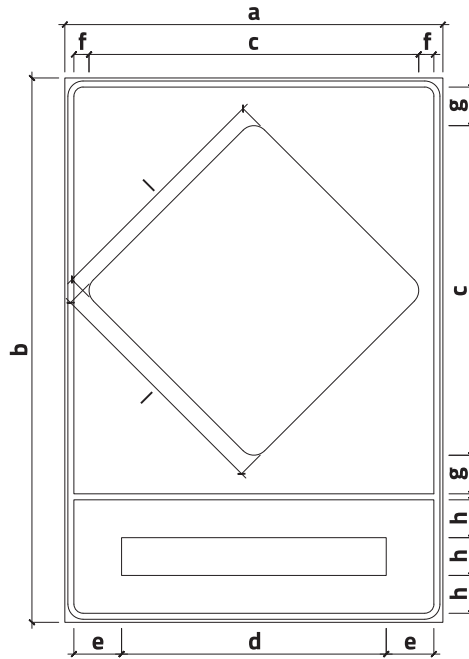
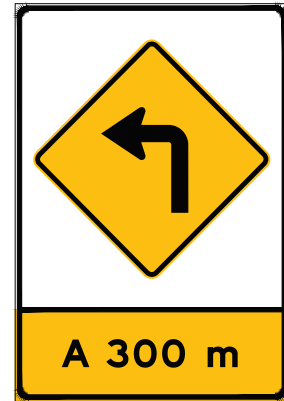
Fundo do sinal e mensagem complementar: amarelo retrorrefletivo

Fundo do conjunto: branco retrorrefletivo

Orla, símbolo, números, letras e seta: preto fosco

TEXTO

Alfabeto série E (m)



SINAL TIPO	DIMENSÕES (mm)								
	a	b	c	d	e	f	g	h	l
I	1250	1800	1090	875	157,5	50	127,5	125	800
II	1750	2200	1362,5	1050	305	149	121,5	150	1000
III	2000	2600	1635	1225	342,5	137,5	160	175	1200

Faixa adicional – 300 m

CORES

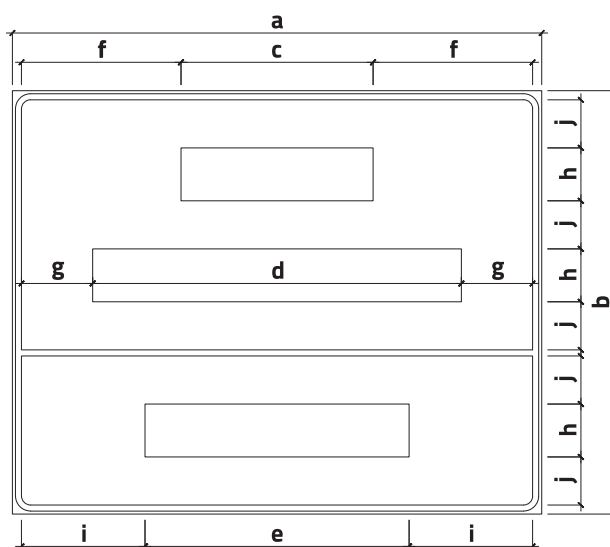
Fundo: amarelo retrorrefletivo

Orla, texto e número: preto fosco

TEXTO

Palavra em caixa alta: alfabeto série D

Abreviatura m e números: alfabeto série E (M)



SINAL TIPO	DIMENSÕES (mm)									
	a	b	c	d	e	f	g	h	i	j
I	1750	1400	635	1219	873	527,5	235,5	175	408,5	159
II	1750	1400	635	1219	873	512,5	220,5	175	393,5	151
III	2250	2000	906	1737	1248	627	211,5	250	456	226

Fim da faixa adicional – 300 m

CORES

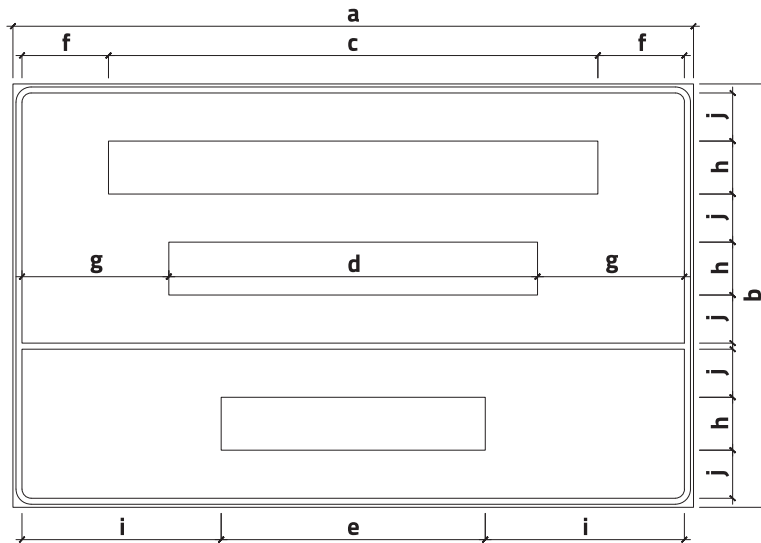
Fundo: amarelo retrorrefletivo

Orla, texto e número: preto fosco

TEXTO

Palavra em caixa alta: alfabeto série D

Abreviatura m e números: alfabeto série E (M)



SINAL TIPO	DIMENSÕES (mm)									
	a	b	c	d	e	f	g	h	i	j
I	2250	1400	1618	1219	873	286	485,5	175	658,5	159
II	2250	1400	1618	1219	873	271	470,5	175	643,5	151
III	3000	2000	2310	1737	1248	300	586,5	250	831	226

Reduza a velocidade

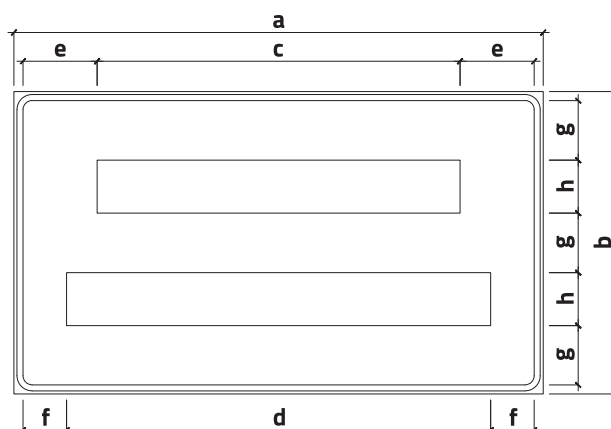
CORES

Fundo: amarelo retrorrefletivo

Orla e texto: preto fosco

TEXTO

Palavra em caixa alta: alfabeto série D



SINAL TIPO	DIMENSÕES (mm)							
	a	b	c	d	e	f	g	h
I	1750	1000	1200	1402	245	144	197	175
II	2000	1000	1200	1402	355	254	187	175
III	2500	1400	1714	2000	348	205	270	250

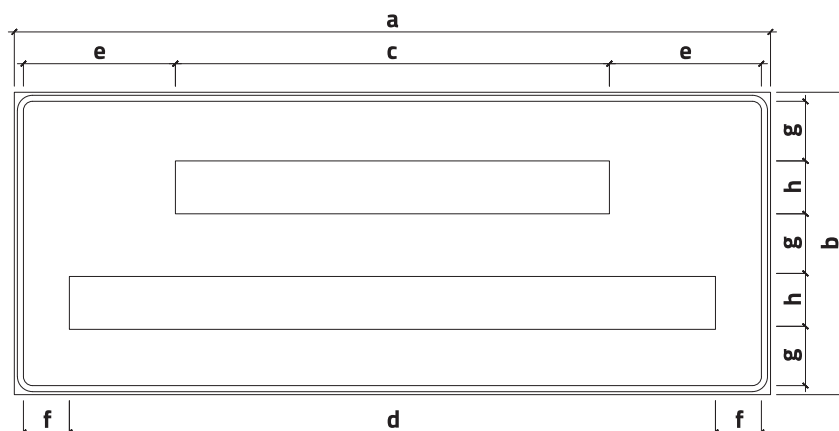
*Tráfego de veículos longos***CORES**

Fundo: amarelo retrorrefletivo

Orla e texto: preto fosco

TEXTO

Palavra em caixa alta: alfabeto série D



SINAL TIPO	DIMENSÕES (mm)							
	a	b	c	d	e	f	g	h
I	2500	1000	1435	2136	502,5	152	197	175
II	2500	1000	1435	2136	487,5	137	187	175
III	3750	1400	2047	3051	806,5	304,5	270	250

Saída de veículos longos – a 500 m

CORES

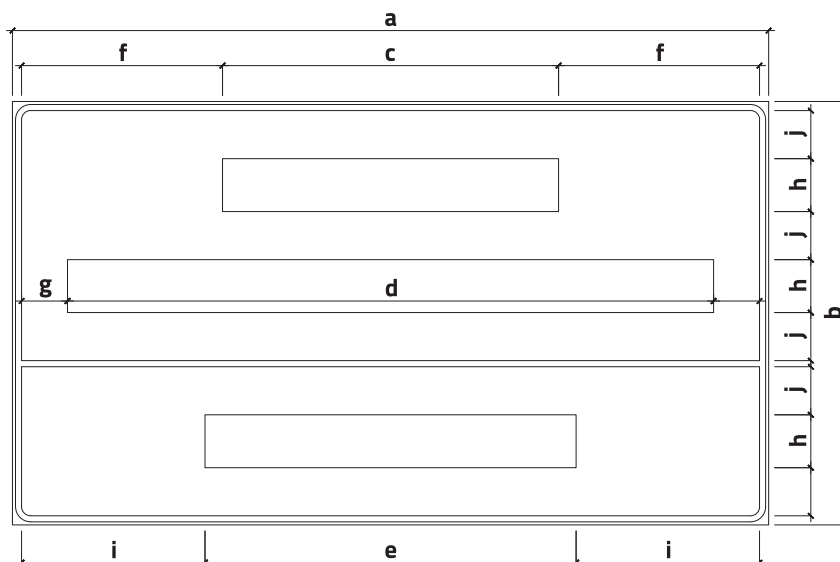
Fundo: amarelo retrorrefletivo

Orla, texto e número: preto fosco

TEXTO

Palavra em caixa alta: alfabeto série D

Abreviatura m e números: alfabeto série E (M)



SINAL TIPO	DIMENSÕES (mm)									
	a	b	c	d	e	f	g	h	i	j
I	2500	1400	1111	2136	1227	664,5	152	175	606,5	159
II	2500	1400	1111	2136	1227	649,5	137	175	591,5	151
III	3750	2000	1586	3051	1753	1007	274,5,5	250	923,5	210

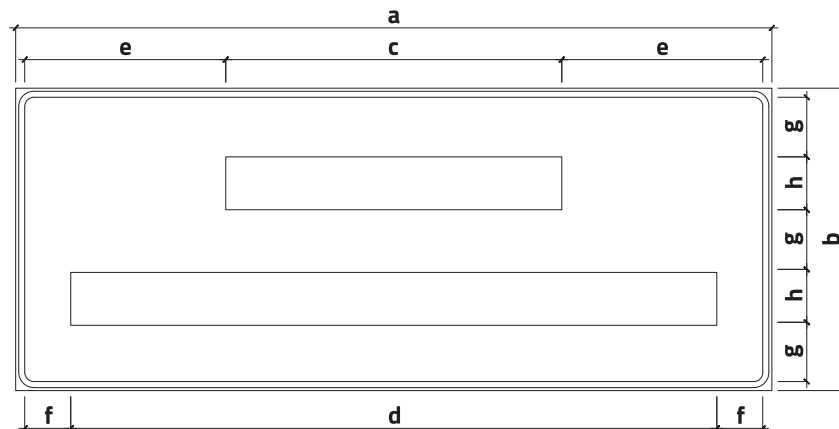
*Saída de veículos longos***CORES**

Fundo: amarelo retrorrefletivo

Orla e texto: preto fosco

TEXTO

Palavra em caixa alta: alfabeto série D



SINAL TIPO	DIMENSÕES (mm)							
	a	b	c	d	e	f	g	h
I	2500	1000	1111	2136	664,5	152	197	175
II	2500	1000	1111	2136	649,5	137	187	175
III	3750	1400	1586	3051	1037	304,5	270	250

Conversão à esquerda – aguarde no acostamento

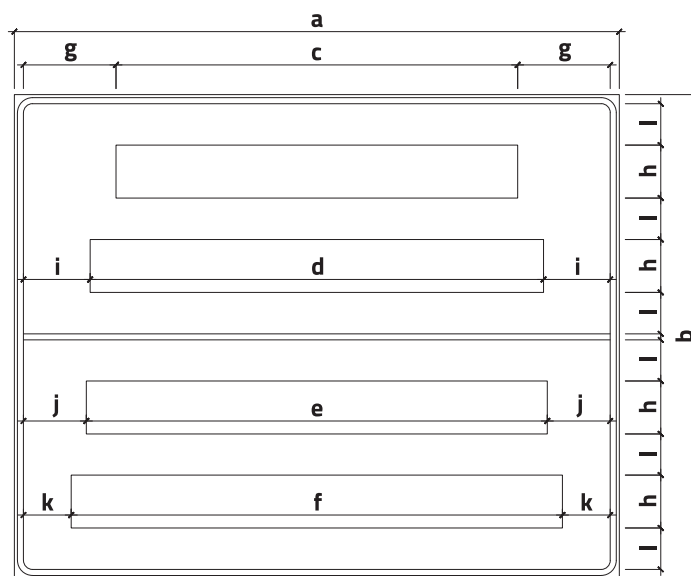
CORES

Fundo: amarelo retrorrefletivo

Orla e texto: preto fosco

TEXTO

Palavra em caixa alta: alfabeto série D



SINAL TIPO	DIMENSÕES (mm)											
	a	b	c	d	e	f	g	h	i	j	k	l
I	2000	1600	1328	1499	1524	1624	326	175	220,5	208	158	137
II	2250	1600	1328	1499	1524	1624	291	175	205,5	193	143	163
III	3000	2400	1684	2140	2175	2318	613	250	385	367,5	296	210



DIMENSIONAMENTO DOS SINAIS DE INDICAÇÃO

C.1 Características das placas de sinais com inscrições

Grande parte das placas de sinalização rodoviária tem dimensões padronizadas conforme o tipo de rodovia ou o modo de implantação, lateral ou aérea. Estão neste caso as placas dos sinais de regulamentação, advertência, obras e serviços auxiliares.

A maioria das placas dos sinais de indicação, porém, exige projetos específicos, em razão da grande diversidade de mensagens. Para estas placas não pode haver dimensões padronizadas ou rígidas.

C.1.1 Dimensões e modulação

As características e a quantidade de mensagens determinam as dimensões das placas de indicação, mas todas devem obedecer aos seguintes critérios de modulação:

- adotar, nas placas para rodovias de Classes **0** e **IA**, medidas múltiplas de 0,50 m na horizontal e na vertical;
- adotar, nas placas para rodovias de Classes **IB**, **II**, **III** e **IV**, medidas múltiplas de 0,25 m na horizontal e medidas múltiplas de 0,20 m na vertical;
- nunca usar placas quadradas para os sinais de orientação; elas devem ser retangulares, com o lado maior na horizontal, exceto placas de sinais diagramados, que podem ter o lado maior tanto na vertical quanto na horizontal.

Nota: Em alguns casos, o local de implantação pode limitar as dimensões da placa. Por exemplo, quando colocada acima de uma faixa de rodovia à qual se refere, a placa deve ter largura no máximo igual à da própria faixa de trânsito. De maneira análoga, a altura da placa pode ser limitada por gabaritos verticais.

Da mesma forma, é conveniente visual e estruturalmente, que placas implantadas em um mesmo pórtico possuam a mesma dimensão vertical. Nestes casos, a maior dimensão vertical determinada para os sinais, deve ser adotada para todas as placas do pórtico.

Em circunstâncias especiais como as descritas acima, em que é necessária uma alteração nas dimensões calculadas, a altura das letras e o espaçamento entre elas devem obedecer ao padrão. Podem sofrer variações o espaçamento entre palavras e entre linhas, bem como os espaçamentos das bordas, mantendo-se tais dimensões sempre o mais próximo possível do padrão.

C.1.2 Bordas

As placas de rodovias Classes **O** e **IA** devem ter cantos vivos. As demais, especialmente aquelas implantadas ao lado da rodovia, junto ao acostamento, podem ter cantos arredondados.

C.1.3 Orla, letras e números

C.1.3.1 Orla

A orla dos sinais deve ter todos os cantos arredondados, qualquer que seja o tipo de rodovia a que se destinem.

As dimensões da orla, tarja e raio variam segundo a classe da rodovia, o tipo do sinal e a dimensão da placa, conforme indicações específicas em cada detalhamento de sinal.

C.1.3.2 Letras e números

ALFABETOS

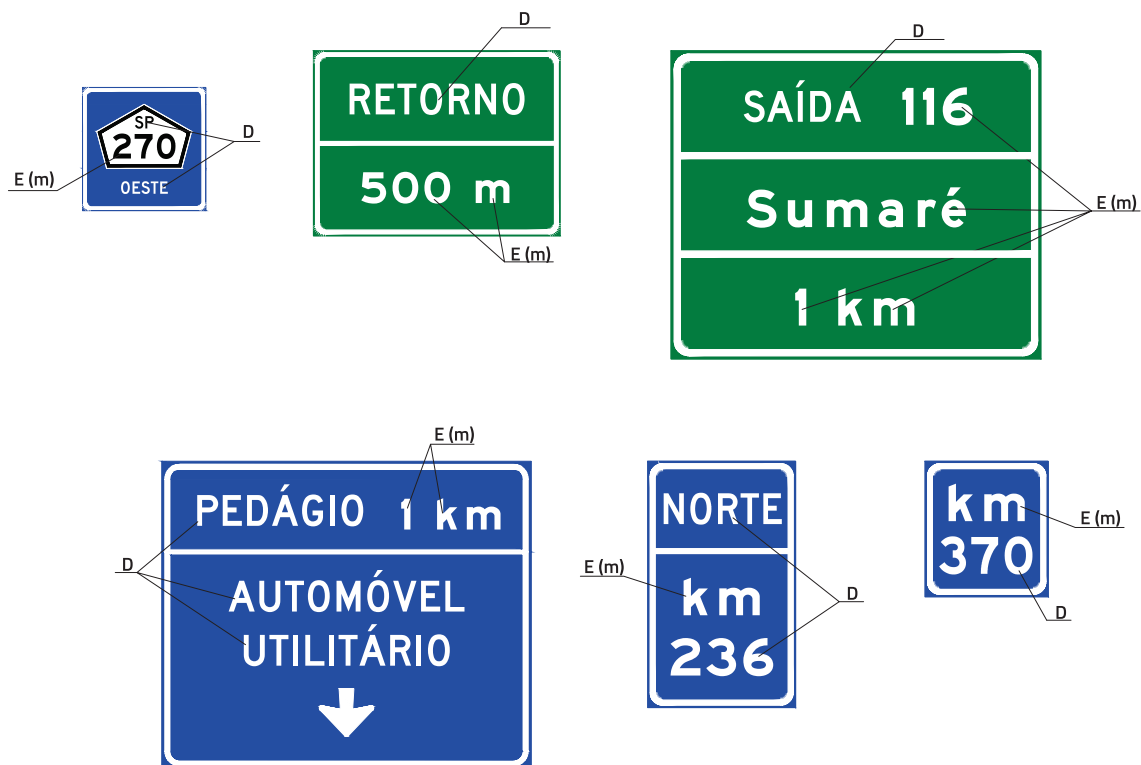
Empregam-se nas inscrições os alfabetos de sinalização rodoviária das séries E(m) e D, adaptados do *Standard Alphabets for Highway Signs and Pavement Markings* (EUA).

Utiliza-se o alfabeto da Série D nas mensagens grafadas em letras maiúsculas, como SAÍDA, RETORNO, PEDÁGIO, CAMINHÕES, PASSAGEM LIVRE, etc.

Em todas as demais mensagens, utiliza-se o alfabeto da série E(m), como Santos, Limeira, 500 m, 1 km, 340 A, São Paulo, etc.

Exceção: o número dos marcos quilométricos é grafado utilizando-se a série D.

Exemplos:



ALTURA DE LETRAS E NÚMEROS

Nas inscrições, a altura da letra depende do tipo de sinal e do tipo de rodovia a que ele se destina, conforme apresentado no detalhamento de cada tipo de sinal.

Independentemente das particularidades das inscrições, duas regras devem ser observadas:

- nos sinais de orientação, a palavra SAÍDA tem tamanho inferior ao número ou ao conjunto número/letra que identifiquem a saída da rodovia; o número ou conjunto número/letra que identificam a saída tem o mesmo tamanho da distância indicada;
- A informação RETORNO, quando utilizada juntamente com outras mensagens, deve ter uma altura imediatamente inferior à altura das letras que compõem as outras mensagens.

Os desenhos dos alfabetos séries E(m) e D, com suas tabelas de espaçamentos, estão apresentados nos itens D.3 e D.4, adiante.

C.1.4 Mensagens, setas, escudos e pictogramas

C.1.4.1 Mensagens

Independentemente do tamanho das letras, a mensagem deve ser reduzida ao menor número possível de elementos, para ser lida e compreendida instantaneamente. O conteúdo da mensagem deve estar contido em, no máximo, cinco linhas de texto.

Deve-se observar um critério único de abreviação dos topônimos, de forma a garantir a homogeneidade de informações e sua correta leitura pelos motoristas. O item D.2, adiante, apresenta regras gerais de abreviação dos topônimos.

C.1.4.2 Setas

Utilizam-se nos sinais quatro tipos de setas, que se diferenciam entre si pelo desenho e pela natureza dos sinais em que são aplicadas, conforme apresentado no detalhamento de cada tipo de sinal. São os seguintes:

- setas para sinais de indicação de orientação, de apoio operacional e de atrativos turísticos;
- setas para sinais diagramados;
- setas para os sinais de serviços auxiliares;
- seta para os sinais de regulamentação, advertência e de indicação de obras.

POSIÇÃO

Nos sinais de orientação, a seta indicando à direita é aplicada à direita da mensagem; a seta indicando à esquerda é aplicada à esquerda da mensagem; e a seta indicando “à frente” é aplicada à esquerda da mensagem. Excepcionalmente, esta última pode ser projetada à direita da mensagem, para melhorar a compreensão dos movimentos sinalizados.

C.1.4.3 Escudos

Os escudos são elementos gráficos que apresentam a codificação da rodovia, utilizados em dois tipos de sinais: de identificação e de orientação.

Este manual apresenta escudos para rodovias estaduais em dois formatos: pentágono estreito para conter siglas com um ou dois algarismos e pentágono largo para conter siglas com três algarismos.

Conforme detalhado nos itens correspondentes, suas dimensões são diferenciadas para utilização nos sinais de identificação ou de orientação.

Para complemento das mensagens referentes a rodovias federais nos sinais de orientação, é apresentado o escudo correspondente em formato único para qualquer código de rodovia.

C.1.4.4 Pictogramas

Nos sinais de indicação de serviços auxiliares e de orientação de atrativos turísticos são utilizados pictogramas representativos dos serviços ou como complemento às mensagens turísticas.

C.1.5 Instruções para diagramação

Além do rigoroso respeito às dimensões das letras, algarismos, setas e escudos, devem ser observados os seguintes critérios na diagramação dos sinais:

- o espaçamento, no sentido vertical, entre a orla horizontal superior e a primeira legenda; entre a orla horizontal inferior e a última legenda; entre as legendas; ou entre a legenda e uma eventual tarja intermediária é igual a $3/4$ da altura da letra da legenda;
- quando a legenda é composta por informações de alturas diferentes – SAÍDA 20, 1 km, 500 m, por exemplo – o espaçamento no sentido vertical entre orla horizontal superior ou inferior e a legenda, bem como entre a legenda e a tarja intermediária, é igual a $3/4$ da altura da maior letra, medida a partir desta até a orla ou a tarja;
- o espaçamento, no sentido horizontal, entre a orla vertical esquerda e a primeira letra, símbolo ou seta é igual a $3/4$ da altura da maior letra. O mesmo critério vale em relação à orla vertical da direita e a última letra, símbolo ou seta;

- os espaçamentos horizontais entre todos os elementos que compõem a mensagem – palavra, letra, número, símbolo e seta – são iguais à altura da maior letra da linha correspondente;
- nos sinais de distância, as palavras são alinhadas à esquerda e os números à direita;
- as informações que não contêm seta devem ser centralizadas. As informações que contêm seta devem ser alinhadas à esquerda ou à direita, conforme a posição da seta correspondente. Nos sinais que indicam duas direções, o maior topônimo é que determina o alinhamento das outras mensagens;
- Quando um sinal indica várias direções, a ordem de colocação das setas é definida pela direção e pelo sentido que elas determinam. Deve-se obedecer à seguinte seqüência, do alto do sinal para baixo:
 - seta horizontal à esquerda;
 - seta inclinada à esquerda;
 - seta inclinada à direita;
 - seta horizontal à direita;
 - seta vertical à frente.

C.1.5.1 Exemplo de projeto de um sinal de orientação Rodovia Classe 0



As dimensões externas da placa, **a** e **b**, são obtidas da seguinte forma:

$$a = e + 2\left(\frac{3}{4}h_1\right) + h_1 + g + 2c$$

$$b = 3h_1 + 5\left(\frac{3}{4}h_1\right) + d + 2c$$

Onde:

c = orla mais afastamento da extremidade da placa (75 mm);

d = tarja (50 mm);

e = comprimento do maior topônimo (Araçatuba);

g = projeção da seta (542 mm);

h_1 = altura da letra maiúscula dos topônimos (300 mm);

i = afastamento entre seta e tarja (seta centralizada).

CÁLCULO DO COMPRIMENTO DO MAIOR TOPÔNIMO (ITEM D.4)

Série E(m)

Altura da letra padrão: 100 mm

Altura da letra de projeto: 300 mm

Letra	Espaço à esquerda (mm)	Largura da letra (mm)	Espaço à direita (mm)	Total (mm)
A	4	101	4	109
r	20	50	4	74
a	11	66	20	97
ç	11	66	11	88
a	11	66	20	97
t	9	52	12	73
u	20	66	20	106
b	20	66	11	97
a	11	66	20	97
			Total	838

Total da mensagem para $h=300$ mm:

$e = 2.514$ mm

CÁLCULO DA PLACA

$a = 3.956$ mm

$b = 2.225$ mm

DIMENSÕES ADOTADAS, MÚLTIPLOS DE 500 mm

$a = 4.000$ mm

$b = 2.000$ mm

Notas: As dimensões adotadas devem considerar o módulo mais próximo e a garantia de legibilidade do sinal.

As diferenças devem ser distribuídas proporcionalmente, na vertical. Na horizontal, a diferença deverá ser incorporada ao lado oposto à seta.

A altura das letras e o espaçamento entre elas devem obedecer ao padrão. Podem sofrer variações o espaçamento entre palavras e entre linhas, bem como os espaçamentos das bordas, mantendo-se tais dimensões sempre o mais próximo possível do padrão.

A dimensão vertical já está fixada no detalhamento das placas-tipo.

C.2 Regras para abreviação de nomes

Frequentemente é necessário abreviar palavras de determinados topônimos, de forma a garantir a utilização de letras e números no tamanho correto, garantir o emprego dos esquemas de diagramação adequados e evitar a necessidade de placas de comprimento excessivo.

As abreviações devem seguir a regra ortográfica brasileira, proporcionando, ao mesmo tempo, a maior economia possível de espaço e a completa clareza da imagem.

Adotam-se os seguintes critérios de abreviação:

- abreviam-se os indicadores viários e de lugar, exceto nos casos em que eles qualifiquem o nome e só através dele seja possível compreender a mensagem;
- não se abreviam nomes próprios formados de uma única palavra;
- abreviam-se nomes próprios compostos de duas palavras, quando necessário, reduzindo a primeira palavra à sua letra inicial, seguida de ponto;
- no caso de nomes próprios compostos de mais de duas palavras, pode-se abreviar todas as palavras, com exceção da última; as palavras abreviadas devem ser reduzidas à inicial seguida de ponto. Se, no entanto, a abreviação feita com esse critério resulta numa informação de difícil compreensão, deve-se grafar por extenso não apenas a última palavra, mas também aquela que mais caracteriza a mensagem;
- os numerais são sempre simbolizados por algarismos, nunca por palavras;
- as preposições são eliminadas entre duas palavras abreviadas ou entre uma palavra abreviada e outra por extenso;
- quando a denominação é identificada popularmente através de sigla, deve-se usar a sigla em letras maiúsculas e sem pontos.

C.2.1 Abreviações padronizadas

INDICADORES VIÁRIOS	
Avenida	Av.
Ponte	Pte.
Estrada	Estr.
Rua	R.
Expressa	Exp.
Marginal	Marg.
Rodovia	Rod.
Via Expressa	V. Exp.
Viaduto	Vd.

Os termos Acesso e Via não são abreviados, usam-se por extenso.

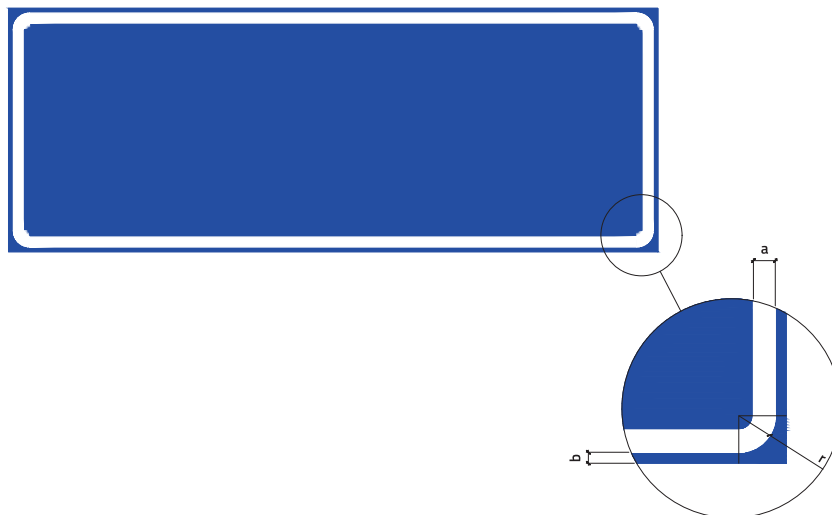
INDICADORES DE LUGAR	
Bairro	B.
Jardim	Jd.
Bosque	Bq.
Mercado	Merc.
Campo	Cpo.
Monte	Mte.
Cemitério	Cem.
Nova	N.
Centro	C.
Novo	N.
Estação	Est.
Parque	Pq.
Hospital	Hosp.
Reservatório	Res.
Instituto	Inst.
Vila	V.



SINAIS DE INDICAÇÃO

D.1 Sinais de identificação

D.1.1 Desenho das orlas



CORES

Fundo: azul retrorrefletivo

Orla: branco retrorrefletivo

Verso: preto fosco

SINAL TIPO	DIMENSÕES (mm)		
	a	b	r
I	20	10	50
II	30	15	80
III	30	15	80

- OBS:
1. Para placas com área superior a 6 m^2 , adotar $a = 50 \text{ mm}$, $b = 25 \text{ mm}$ e $r = 120 \text{ mm}$;
 2. Para rodovias que atravessam áreas urbanizadas, a diagramação deve ser proporcional.

D.1.2 Desenho dos escudos

Escudos dos Sinais II-1 e II-2

Escudo 1: número de rodovia com 2 algarismos

CORES

Fundo: branco retrorrefletivo

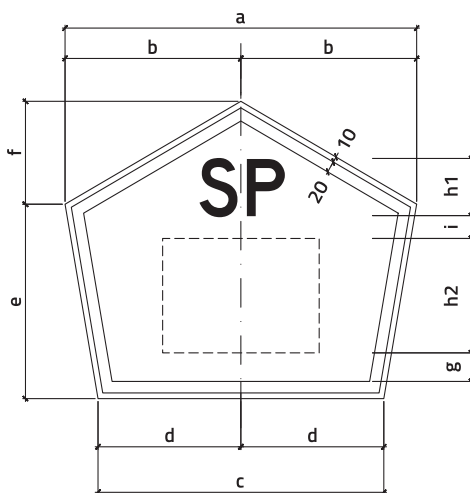
Orla: preto fosco

Texto: preto fosco

TEXTOS

Sigla SP: alfabeto série D, centralizado

Número: alfabeto série E(m), centralizado



SINAL TIPO	DIMENSÕES (mm)									
	a	b	c	d	e	f	g	h1	h2	i
I	630	315	514	256	340	180	50	100	200	40
II	788	394	642	321	425	225	63	125	250	50
III	946	473	770	385	510	270	75	150	300	60

Escudo 2: número de rodovia com 3 algarismos**CORES**

Fundo: branco retrorrefletivo

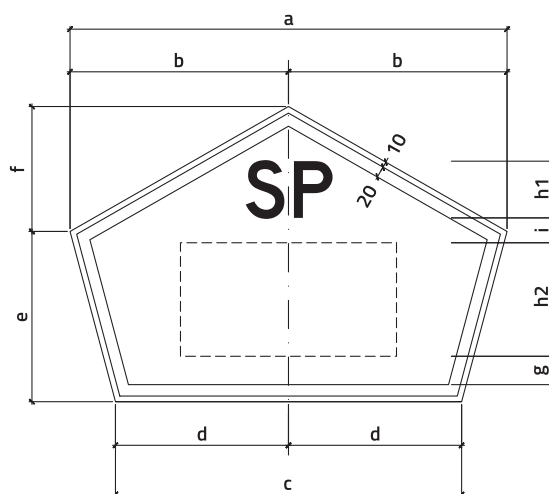
Orla: preto fosco

Texto: preto fosco

**TEXTOS**

Sigla SP: alfabeto série D, centralizado

Número: alfabeto série E(m), centralizado



SINAL TIPO	DIMENSÕES (mm)									
	a	b	c	d	e	f	g	h1	h2	i
I	770	385	610	305	300	220	50	100	200	40
II	962	481	762	381	425	275	63	125	250	50
III	1156	578	916	458	510	330	75	150	300	60

D.1.3 Desenho dos sinais

Sinal II-1A

CORES

SINAL

Fundo: azul retrorrefletivo

Orla e texto: branco retrorrefletivo

ESCUDO

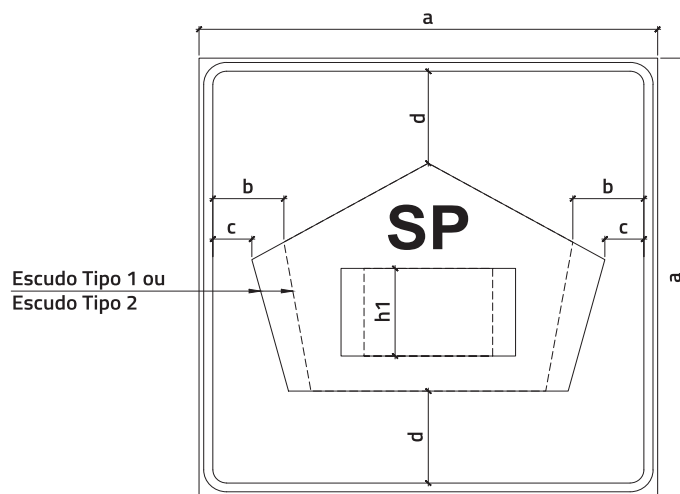
Fundo: branco retrorrefletivo

Orla e texto: preto fosco

TEXTOS

Ponto cardeal e sigla SP: alfabeto série D, centralizados

Número: alfabeto série E(m), centralizado



SINAL TIPO	PLACA	DIMENSÕES (mm)				
		a	b	c	d*	h1
I	1000 x 1000	1000	155	85	var.	200
II	1250 x 1250	1250	194	106	var.	250
III	1500 x 1500	1500	233	128	var.	300

(*) A dimensão "d" seguirá os valores estabelecidos para os sinais II-1 e II-2, conforme a rodovia tenha dois ou três dígitos.

Sinal II-1B**CORES****SINAL**

Fundo: azul retrorrefletivo

Orla e texto: branco retrorrefletivo

ESCUDO

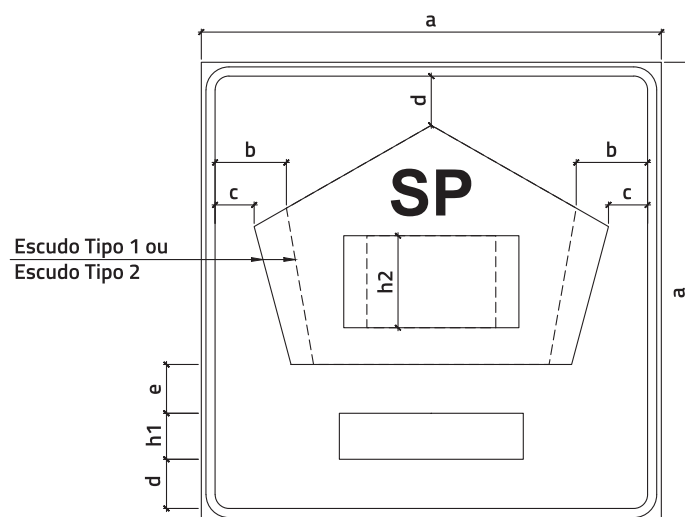
Fundo: branco retrorrefletivo

Orla e texto: preto fosco

**TEXTOS**

Sigla SP: alfabeto série D, centralizados

Número: alfabeto série E(m), centralizado



SINAL TIPO	DIMENSÕES (mm)							
	PLACA	a	b	c	d (*)	e (*)	h1	h2
I	1000 x 1000	1000	155	85	var.	var.	100	200
II	1250 x 1250	1250	194	106	var.	var.	125	250
III	1500 x 1500	1500	233	128	var.	var.	150	300

(*) As dimensões "d" e "e" seguirão os valores estabelecidos para os sinais II-1 e II-2, conforme a rodovia tenha dois ou três dígitos.

Sinal II-2A

CORES

SINAL

Fundo: azul retrorrefletivo

Orla e texto: branco retrorrefletivo



ESCUDO

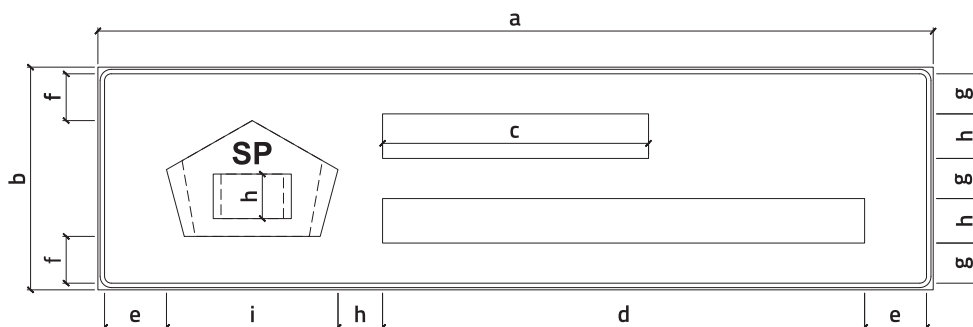
Fundo: branco retrorrefletivo

Orla e texto: preto fosco

TEXTOS

Texto em caixa alta: Alfabeto série D

Números: Alfabeto Série E(m)



SINAL TIPO	DIMENSÕES (mm)								
	a	b	c	d	e (*)	f (*)	g	h	i (*)
I	var.	1000	1194	var.	var.	var.	180	200	var.
II	var.	1200	1494	var.	var.	var.	200	250	var.
III	var.	1500	1791	var.	var.	var.	267	300	var.

(*) As dimensões "e", "f" e "i" seguirão os valores estabelecidos para os sinais II-1 e II-2, conforme a rodovia tenha dois ou três dígitos.

Sinal II-2B

CORES

SINAL

Fundo: azul retrorrefletivo

Orla e texto: branco retrorrefletivo



ESCUDO

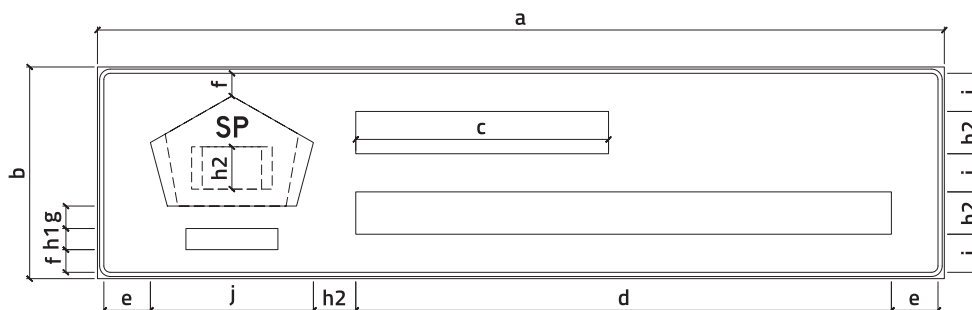
Fundo: branco retrorrefletivo

Orla e texto: preto fosco

TEXTOS

Texto em caixa alta: Alfabeto série D

Números: Alfabeto Série E(m)



SINAL TIPO	DIMENSÕES (mm)										
	a	b	c	d	e ^(*)	f ^(*)	g ^(*)	h1	h2	i	j ^(*)
I	var.	1000	1194	var.	var.	var.	var.	100	200	180	var.
II	var.	1250	1578	var.	var.	var.	var.	125	250	230	var.
III	var.	1500	1893	var.	var.	var.	var.	150	300	280	var.

(*) As dimensões "e", "f", "i" e "j" seguirão os valores estabelecidos para os sinais II-1 e II-2, conforme a rodovia tenha dois ou três dígitos.

Sinal II-3

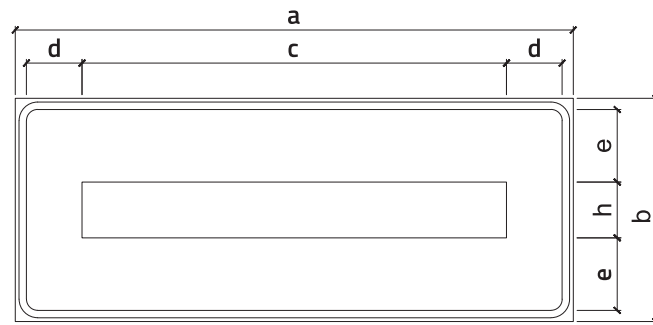
CORES

Fundo: azul retrorrefletivo

Orla e texto: branco retrorrefletivo

TEXTOS

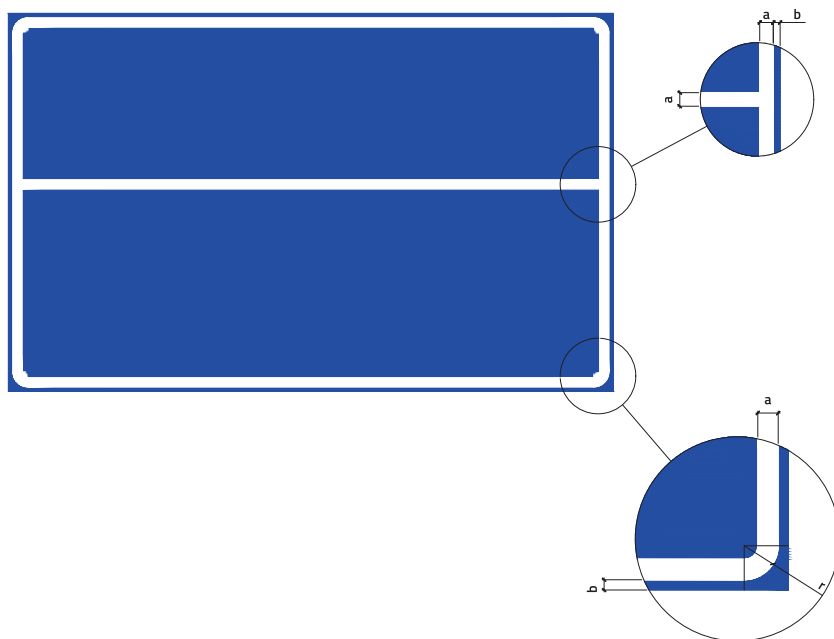
Alfabeto Série E(m), centralizado



SINAL TIPO	DIMENSÕES (mm)					
	a	b	c	d	e	h
I	var.	400	var.	var.	195	150
II	var.	600	var.	var.	180	150
III	var.	1000	var.	var.	350	200

D.2 Sinais de localização

D.2.1 Desenho das orlas e tarjas



CORES

Fundo: azul retrorrefletivo

Orla: branco retrorrefletivo

Verso: preto fosco

SINAL TIPO	DIMENSÕES (mm)		
	a	b	r
I	20	10	50
II	30	15	80
III	30	15	80

OBS: 1. Para placas com área superior a 6 m², adotar a = 50 mm, b = 25 mm e r = 120 mm;

2. Para rodovias que atravessam áreas urbanizadas, a diagramação deve ser proporcional.

D.2.2 *Desenho dos sinais*

Sinal IL-1

CORES

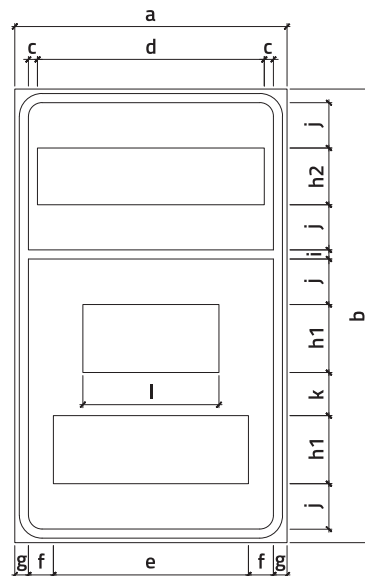
Fundo: azul retrorrefletivo

Orla e tarja: branco retrorrefletivo

TEXTOS

Texto em caixa alta: Alfabeto série D

Números: Alfabeto Série E(m)



DIMENSÕES* (mm)												
a	b	c	d	e	f	g	h1	h2	i	j	k	l
600	1000	ver tabela		var.	var.	30	150	125	20	100	95	306

PONTOS CARDEAIS	DIMENSÕES *	
	(mm)	
	c	d
NORTE	39,5	521
SUL	146,5	307
LESTE	55,5	489
OESTE	46,5	507

* Dimensões únicas para qualquer classe de rodovia

Sinal IL-2

CORES

Fundo: azul retrorrefletivo

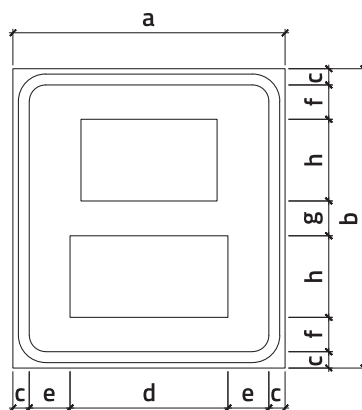
Orla: branco retrorrefletivo

Texto: branco retrorrefletivo



TEXTOS

Alfabeto Série E(m)



SINAL TIPO	DIMENSÕES (mm)							
	a	b	c	d	e	f	g	h
I	500	550	30	var.	var.	63	64	150
II	500	550	30	var.	var.	63	64	150

Sinal IL-3

CORES

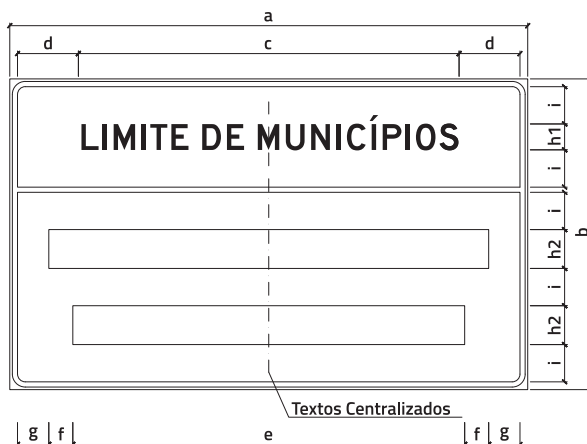
Fundo: azul retrorrefletivo

Orla e tarja: branco retrorrefletivo

TEXTOS

Texto em caixa alta: Alfabeto série D

Demais textos: Alfabeto Série E(m)



SINAL TIPO	DIMENSÕES (mm)									
	a	b	c	d	e	f	g	h1	h2	i
I	var.	1200	1470	var.	var.	var.	var.	100	150	144
II	var.	1200	1470	var.	var.	var.	var.	100	150	134
III	var.	1500	2208	var.	var.	var.	var.	150	175	174

Sinal IL-4

CORES

Fundo: azul retrorrefletivo

Orla, tarja e texto: branco retrorrefletivo

TEXTOS

Texto em caixa alta: Alfabeto série D

Demais textos: Alfabeto Série E(m)



SINAL TIPO	DIMENSÕES (mm)								
	a	b	c	d	e	f	g	h1	h2
I	var.	800	1304	var.	var.	var.	117,5	100	150
II	var.	800	1304	var.	var.	var.	107,5	100	150
III	var.	1500	1960	var.	var.	var.	257,5	150	200

Sinal IL-5

CORES

Fundo: azul retrorrefletivo

Orla, tarja e texto: branco retrorrefletivo

TEXTOS

Texto em caixa alta: Alfabeto série D

Demais textos: Alfabeto Série E(m)



SINAL TIPO	DIMENSÕES (mm)									
	a	b	c	d	e	f	g	h1	h2	i
I	var.	1200	1316	var.	var.	var.	var.	100	150	144
II	var.	1200	1316	var.	var.	var.	var.	100	150	136
III	var.	1500	1977	var.	var.	var.	var.	150	175	176

D.3 Sinais de orientação

D.3.1 Desenho das orlas e tarjas

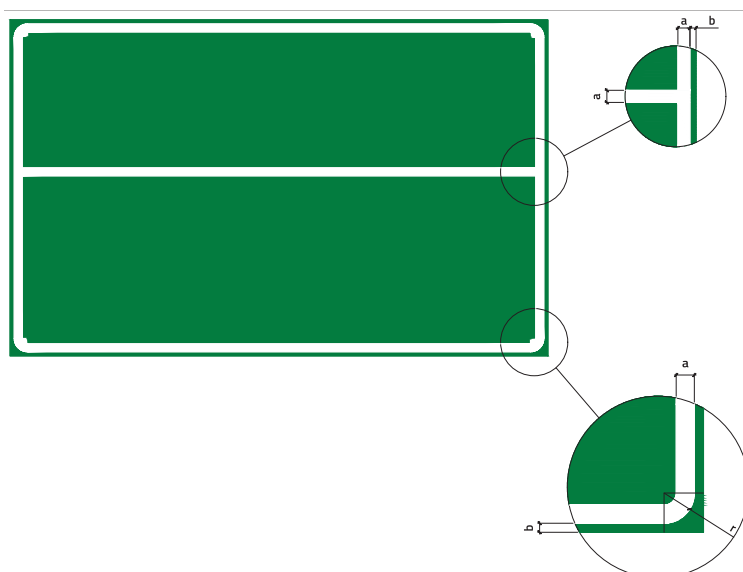
CORES

Fundo:

- verde retrorrefletivo para mensagens de localidades
- azul retrorrefletivo para mensagens de rodovias

Orla: branco retrorrefletivo

Verso: preto fosco

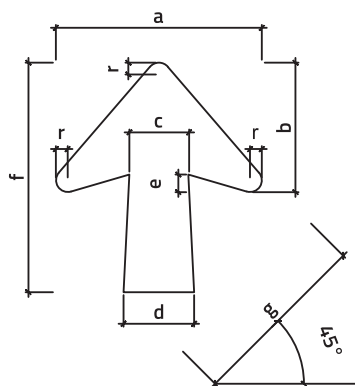


SINAL TIPO	DIMENSÕES (mm)		
	a	b	r
I	20	10	50
II	30	15	80
III	30	15	80

- OBS:
1. Para placas com área superior a 6 m², adotar a = 50 mm, b = 25 mm e r = 120 mm;
 2. Para rodovias que atravessam áreas urbanizadas, a diagramação deve ser proporcional.

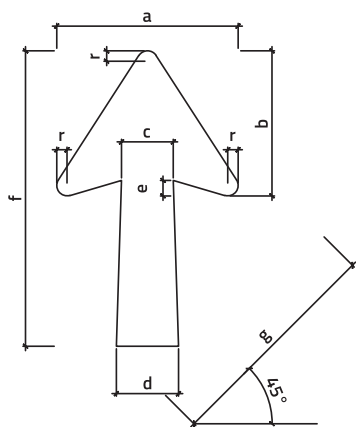
D.3.2 Desenho das setas

Tipo S01



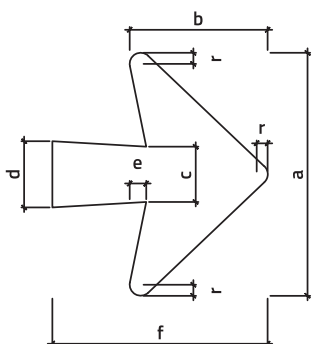
ALTURA DAS LETRAS	DIMENSÕES (mm)							
	a	b	c	d	e	f	g	r
150	210	132	60	72	18	234	194	12
175	245	154	70	84	21	273	227	14
200	280	176	80	96	24	312	259	16
250	350	220	100	120	30	390	324	20
300	420	264	120	144	36	468	389	24
350	490	308	140	168	42	546	454	28

Tipo S02



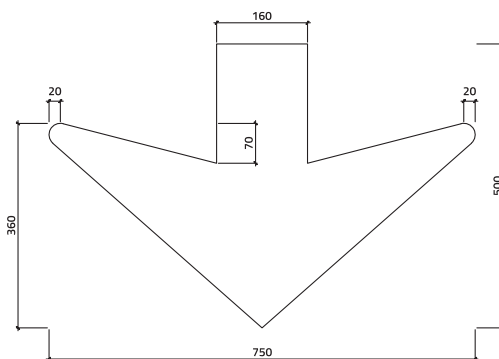
ALTURA DAS LETRAS	DIMENSÕES (mm)							
	a	b	c	d	e	f	g	r
150	210	168	60	72	18	342	271	12
175	245	196	70	84	21	399	316	14
200	280	224	80	96	24	456	361	16
250	350	280	100	120	30	570	451	20
300	420	336	120	144	36	684	542	24
350	490	392	140	168	42	798	632	28

Tipo S03



ALTURA DAS LETRAS	DIMENSÕES (mm)						
	a	b	c	d	e	f	r
150	264	150	60	72	18	234	12
175	308	175	70	84	21	273	14
200	352	200	80	96	24	312	16
250	440	250	100	120	30	390	20
300	528	300	120	144	36	468	24

Tipo S04

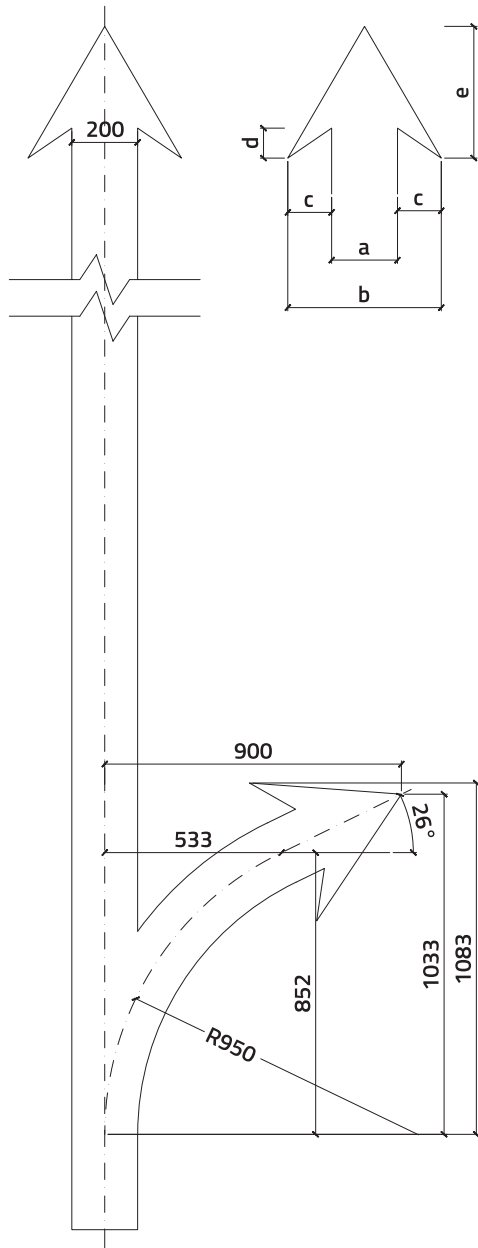


Posição e Utilização

O número de mensagens e o modo de implantação dos sinais de indicação determinam o tipo de seta a ser usado e a posição no conjunto. O quadro abaixo mostra os casos em que se deve usar cada um dos quatro tipos de setas:

TIPO	POSIÇÃO	UTILIZAÇÃO
S01	Horizontal, vertical ou inclinada	Sinais com uma mensagem
S02	Vertical ou diagonal	Sinais com duas ou mais mensagens
S03	Horizontal	Sinais com duas ou mais mensagens
S04	Vertical para baixo	Sinais aéreos

Tipo S05 - para Sinais Diagramados



TIPO	DIMENSÕES (mm)				
	a	b	C	d	e
S0-5	200	466	133	91	400

D.3.3 *Desenho dos escudos*

Rodovias estaduais com 2 algarismos

CORES

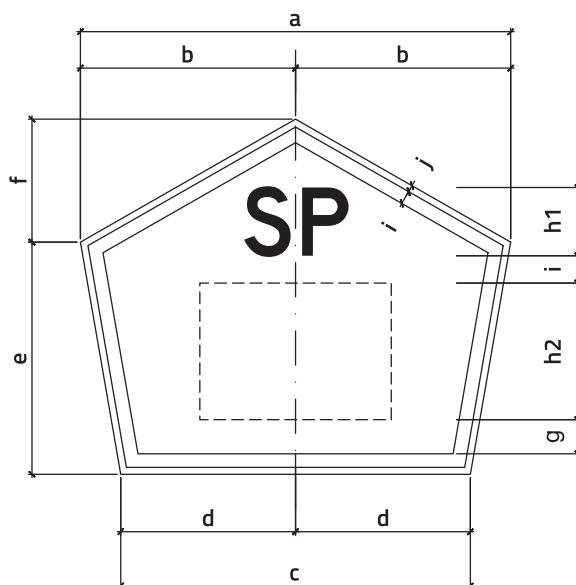
Fundo: branco retrorrefletivo

Letras e número: preto fosco

TEXTOS

Texto em caixa alta: Alfabeto série D

Números: Alfabeto Série E(m)



ALTURA DAS LETRAS	DIMENSÕES (mm)										
	a	b	c	d	e	f	g	h1	h2	i	j
150	315	158	258	129	170	90	22	50	100	10	5
175	368	184	300	150	198	105	26	60	125	12	6
200	420	210	342	171	227	120	30	75	150	14	7
250	504	252	410	205	272	144	36	80	160	16	8
300	630	315	514	257	340	180	45	100	200	20	10

Rodovias estaduais com 3 algarismos

CORES

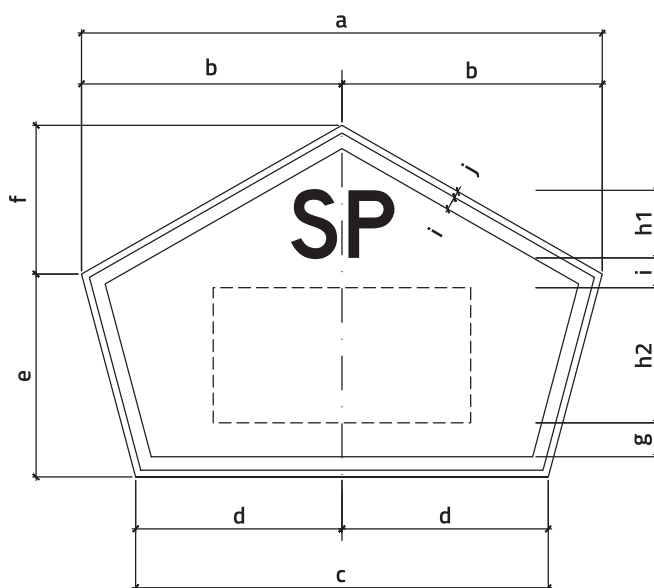
Fundo: branco retrorrefletivo

Letras e número: preto fosco

TEXTOS

Texto em caixa alta: Alfabeto série D

Números: Alfabeto Série E(m)



ALTURA DAS LETRAS	DIMENSÕES (mm)										
	a	b	c	d	e	f	g	h1	h2	i	j
150	386	193	306	153	150	110	22	50	100	10	5
175	450	225	356	178	175	128	26	60	125	12	6
200	514	257	406	203	200	147	30	75	150	14	7
250	616	308	488	244	240	176	36	80	160	16	8
300	770	385	610	305	300	220	45	100	200	20	10

Rodovias federais com 2 ou 3 algarismos

CORES

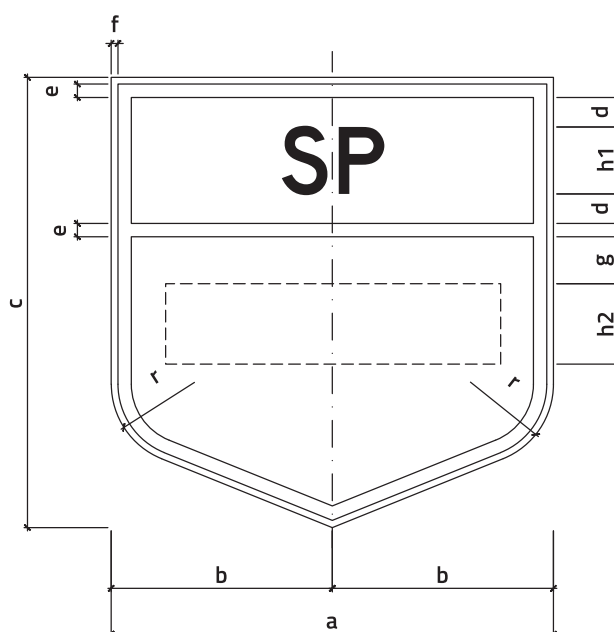
Fundo: branco retrorrefletivo

Letras e número: preto fosco

TEXTOS

Texto em caixa alta: Alfabeto série D

Números: Alfabeto Série E(m)



ALTURA DAS LETRAS	DIMENSÕES (mm)									
	a	b	c	d	e	f	g	h1	h2	r
150	330	165	336	22	10	5	35	50	60	60
175	385	192,5	392	26	12	6	41	60	70	70
200	440	220	448	30	14	7	47	75	80	80
250	550	275	560	36	16	8	58	80	100	100
300	660	330	672	45	20	10	70	100	120	120

D.3.4 Sinais para rodovias Classes 0 e IA

Todos os sinais indicativos para as Classes 0 e IA devem ter suas dimensões horizontal e vertical em valores múltiplos de 500 mm.

D.3.4.1 Sinais de aproximação

Sinal tipo OAp-1

CORES

Fundo:

- verde retrorrefletivo para mensagens de localidades
- azul retrorrefletivo para mensagens de rodovias

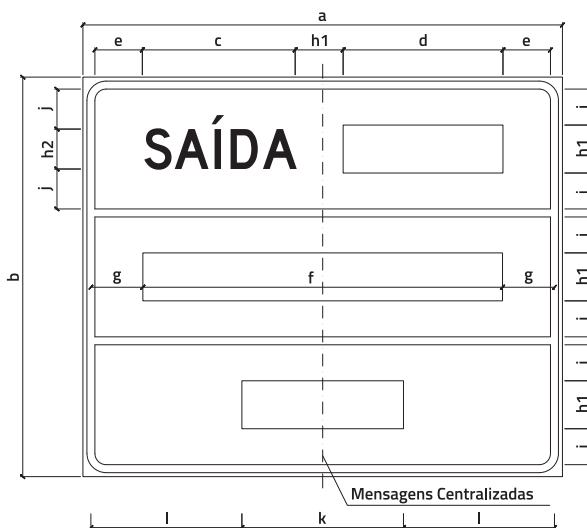
Orla, tarjas, números e letras: branco retrorrefletivo

TEXTOS

Palavra em caixa alta: alfabeto série D

Palavra em caixa alta e baixa, abreviatura km

e números: alfabeto série E(m)



DIMENSÕES (mm)												
a	b	c	d	e	f	g	h1	h2	i	j	k	l
var.	2500	956	var.	var.	var.	var.	300	250	225	250	var.	var.

Sinal tipo OAp-2, rodovias Classes 0 e IA

CORES

Fundo:

- verde retrorrefletivo para mensagens de localidades
- azul retrorrefletivo para mensagens de rodovias
- Orla, tarjas, números e letras: branco retrorrefletivo

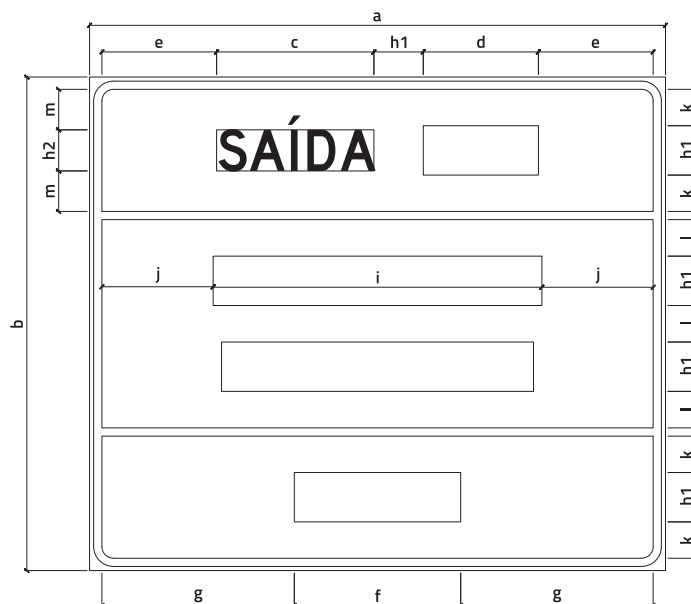


TEXTOS

Palavra em caixa alta: alfabeto série D

Palavra em caixa alta e baixa, abreviatura km

e números: alfabeto série E(m)



DIMENSÕES (mm)													
a	b	c	d	e	f	g	h1	h2	i	j	k	l	m
var.	3000	956	var.	var.	var.	var.	300	250	var.	var.	221	222	246

Sinal tipo OAp-3, rodovias Classes 0 e IA

CORES

Fundo:

- verde retrorrefletivo para mensagens de localidades
- azul retrorrefletivo para mensagens de rodovias

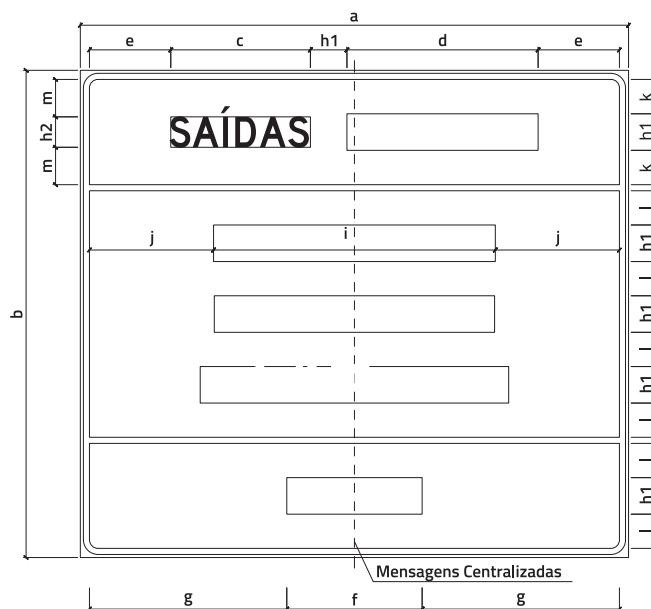
Orla, tarjas, números e letras: branco retrorrefletivo

TEXTOS

Palavra em caixa alta: alfabeto série D

Palavra em caixa alta e baixa, abreviatura km

e números: alfabeto série E(m)



DIMENSÕES (mm)													
a	b	c	d	e	f	g	h1	h2	i	j	k	l	m
var.	4000	1146	var.	var.	var.	var.	300	250	var.	var.	282	281	307

Sinal diagramado OAd-1, rodovias Classes 0 e IA

CORES

Fundo:

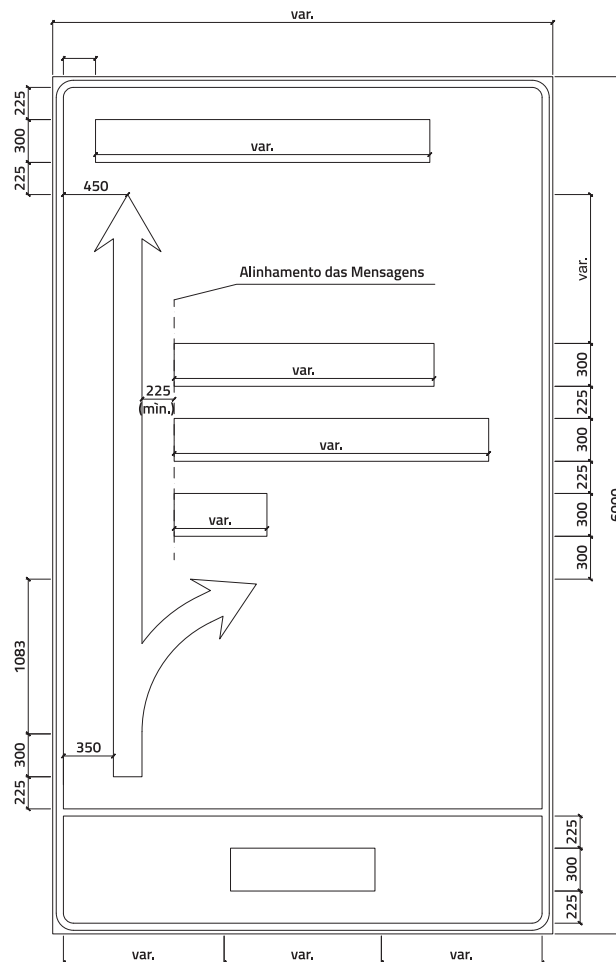
- verde retrorrefletivo para mensagens de localidades
 - azul retrorrefletivo para mensagens de rodovias
- Orla, tarjas, números e letras: branco retrorrefletivo

TEXTOS

Palavra em caixa alta: alfabeto série D

Palavra em caixa alta e baixa, abreviatura km

e números: alfabeto série E(m)



Sinal diagramado OAd-2, rodovias Classes 0 e IA

CORES

Fundo: verde retrorrefletivo

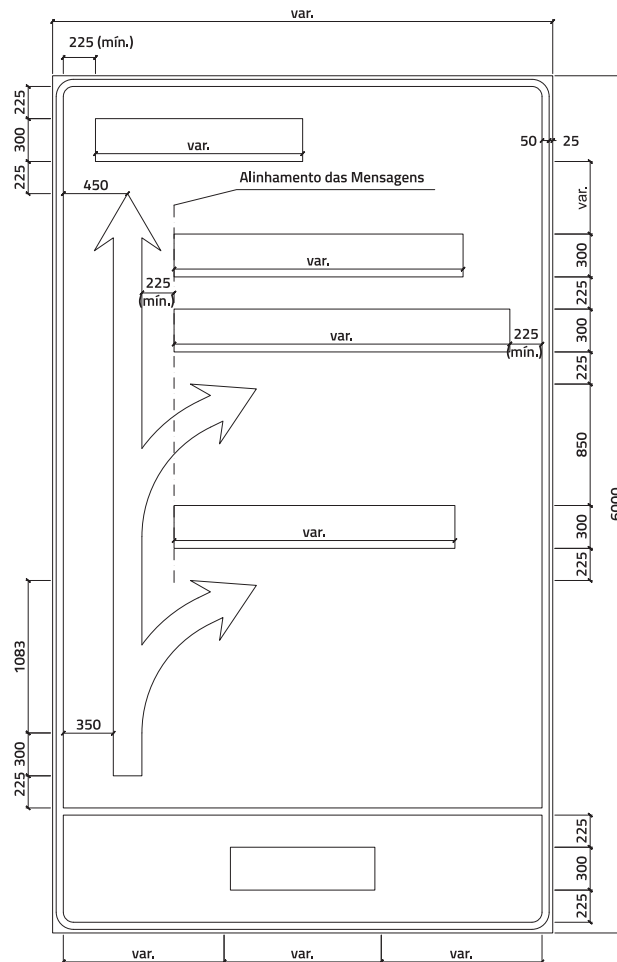
Orla, tarjas, números e letras: branco retrorrefletivo

TEXTOS

Palavra em caixa alta: alfabeto série D

Palavra em caixa alta e baixa, abreviatura km

e números: alfabeto série E(m)



Sinal tipo ON, rodovias Classes 0 e IA

CORES

Fundo:

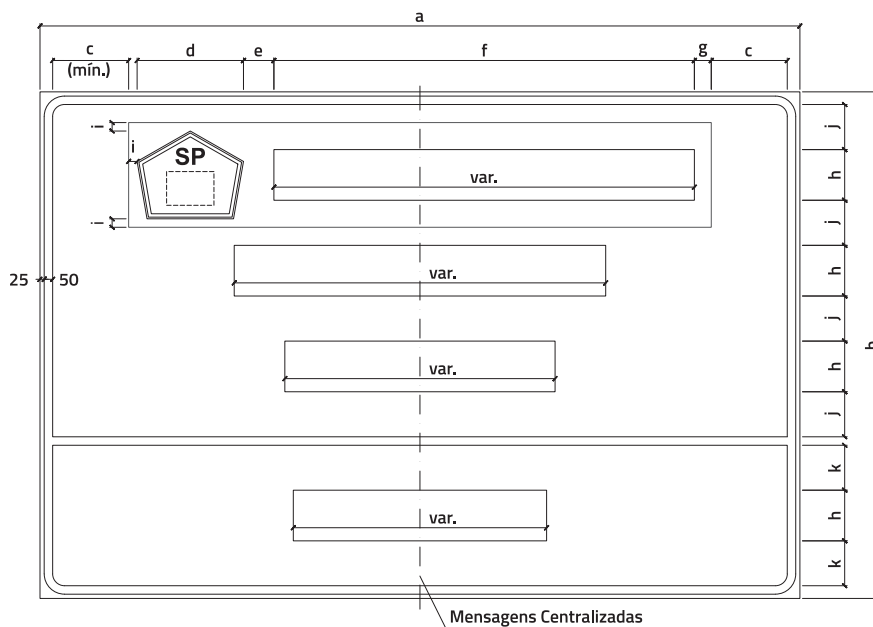
- verde retrorefletivo para mensagens de localidades
- azul retrorefletivo para mensagens de rodovias

Orla, tarjas, números e letras: branco retrorefletivo

TEXTOS

Palavra em caixa alta: alfabeto série D

Palavra em caixa alta e baixa e números: alfabeto série E(m)



DIMENSÕES (mm)										
a	b	c	d	e	f	g	h	i	j	k
var.	3000	225	var.	180	var.	100	300	50	267	266

Sinal tipo OF-1, rodovias Classes 0 e IA

CORES

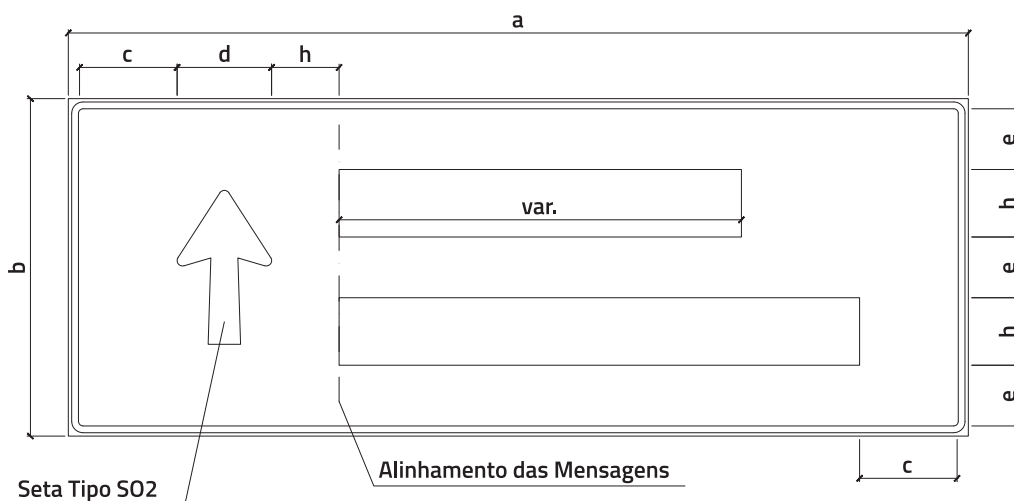
Fundo:

- verde retrorefletivo para mensagens de localidades
- azul retrorefletivo para mensagens de rodovias

Orla, texto e seta: branco retrorefletivo

TEXTOS

Alfabeto série E(m)



DIMENSÕES (mm)						
a	b	c (*)	d	e	h	
var.	1500	225	420	270	300	

(*) Dimensão mínima do espaçamento é igual a 3/4 da altura da maior letra

D.3.4.2 Sinais de confirmação

Sinal tipo OCs-1, rodovias Classes 0 e IA

CORES

Fundo:

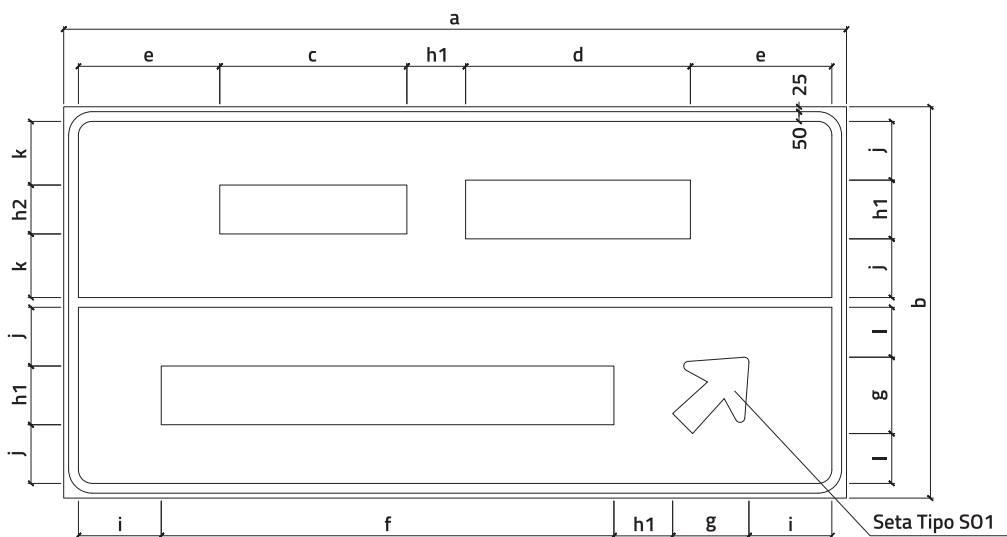
- verde retrorrefletivo para mensagens de localidades
- azul retrorrefletivo para mensagens de rodovias

Orla, tarjas, números e letras: branco retrorrefletivo

TEXTOS

Palavra em caixa alta: alfabeto série D

Palavra em caixa alta e baixa e números: alfabeto série E(m)



DIMENSÕES (mm)												
a	b	c	d	e	f	g	h1	h2	i (*)	j	k	l
var.	2000	956	var.	var.	var.	390	300	250	225	300	325	255

(*) Dimensão mínima do espaçamento é igual a 3/4 da altura da maior letra

Sinal tipo OCs-2, rodovias Classes 0 e IA

CORES

Fundo:

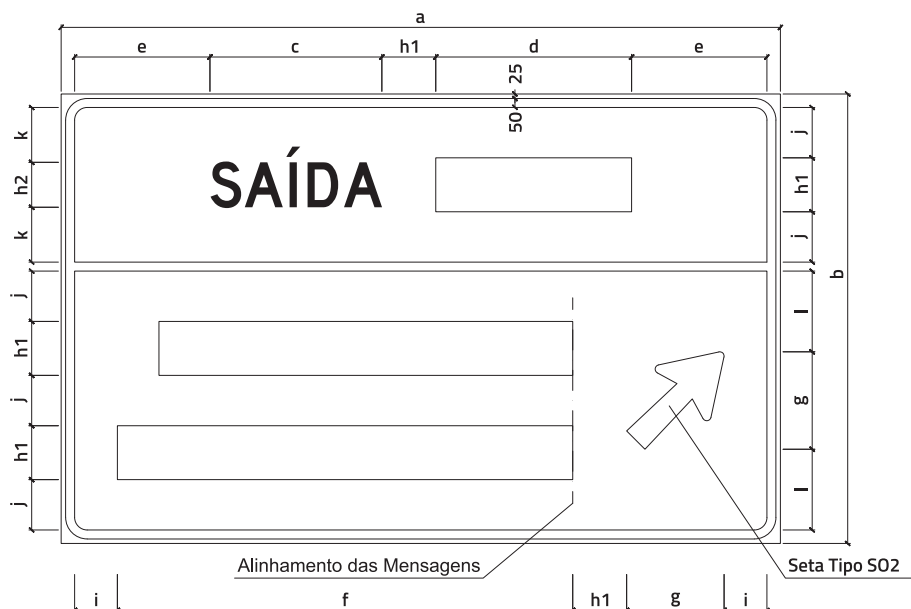
- verde retrorrefletivo para mensagens de localidades
- azul retrorrefletivo para mensagens de rodovias

Orla, tarjas, números e letras: branco retrorrefletivo

TEXTOS

Palavra em caixa alta: alfabeto série D

Palavra em caixa alta e baixa e números: alfabeto série E(m)



DIMENSÕES (mm)												
a	b	c	d	e	f	g	h1	h2	i (*)	j	k	l
var.	2000	956	var.	var.	var.	542	300	250	225	280	305	449

(*) Dimensão mínima do espaçamento é igual a 3/4 da altura da maior letra

Sinal tipo OCs-3, rodovias Classes 0 e IA

CORES

Fundo:

- verde retrorrefletivo para mensagens de localidades
- azul retrorrefletivo para mensagens de rodovias

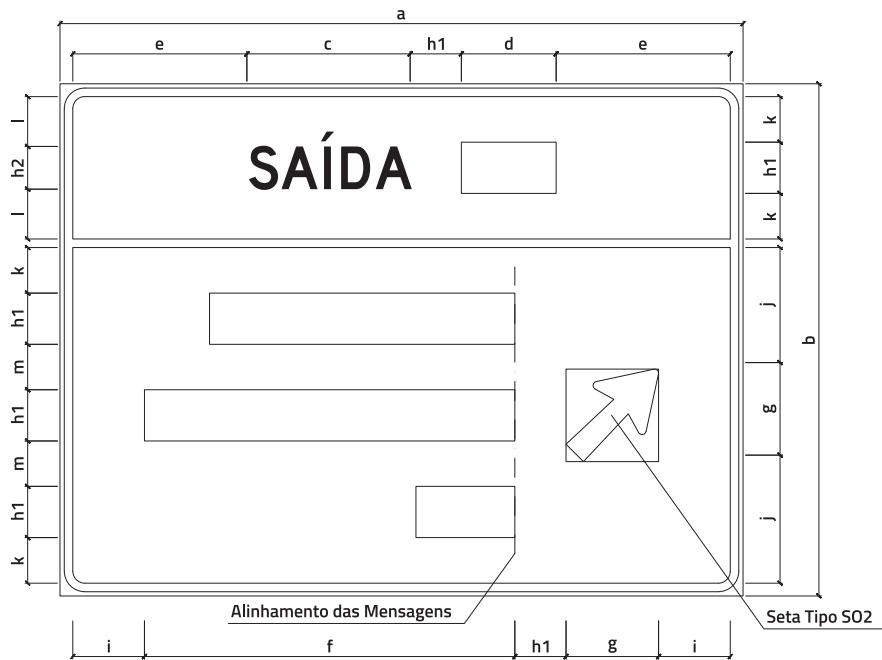
Orla, tarjas, números e letras: branco retrorrefletivo



TEXTOS

Palavra em caixa alta: alfabeto série D

Palavra em caixa alta e baixa e números: alfabeto série E(m)



DIMENSÕES (mm)													
a	b	c	d	e	f	g	h1	h2	i (*)	j	k	l	m
var.	3000	956	var.	var.	var.	542	300	250	225	712	229	280	266

(*) Dimensão mínima do espaçamento é igual a 3/4 da altura da maior letra

Sinal tipo OCf-1, rodovias Classes 0 e IA

CORES

Fundo:

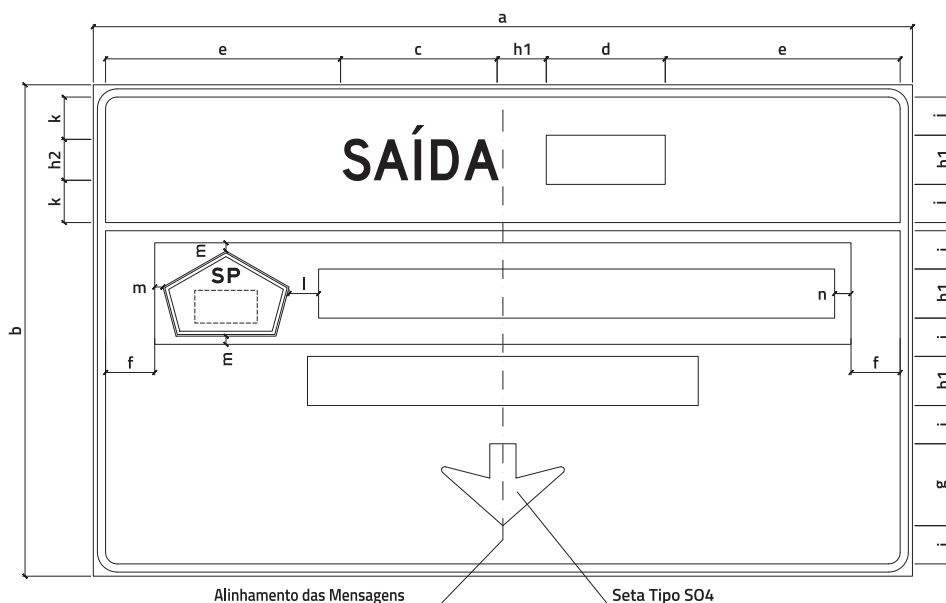
- verde retrorrefletivo para mensagens de localidades
- azul retrorrefletivo para mensagens de rodovias

Orla, tarjas, números e letras: branco retrorrefletivo

TEXTOS

Palavra em caixa alta: alfabeto série D

Palavra em caixa alta e baixa e números: alfabeto série E(m)



DIMENSÕES (mm)														
a	b	c	d	e	f ^(*)	g	h1	h2	i	j	k	l	m	n
var.	3000	956	var.	var.	225	500	300	250	233,5	233	258	180	50	100

(*) Dimensão mínima do espaçamento é igual a 3/4 da altura da maior letra

Sinal tipo OCf-2, rodovias Classes 0 e IA

CORES

Fundo:

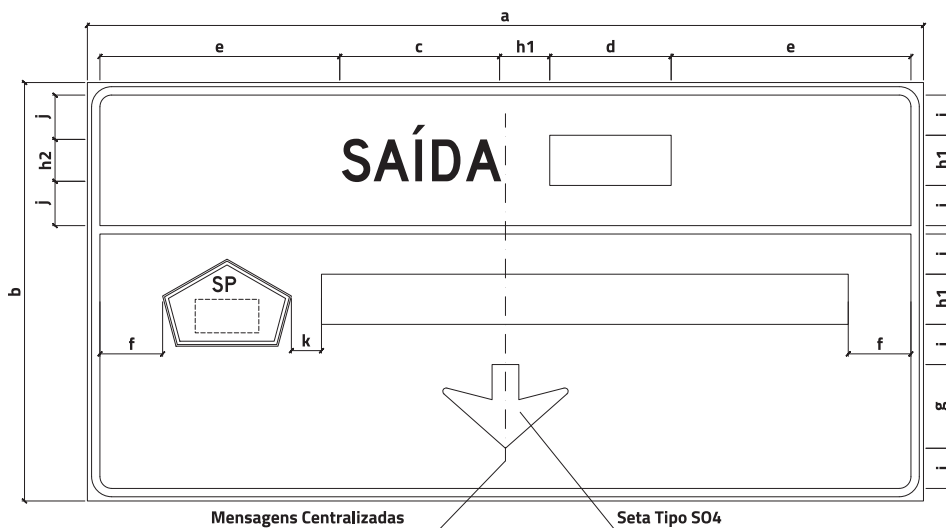
- verde retrorrefletivo para mensagens de localidades
- azul retrorrefletivo para mensagens de rodovias

Orla, tarjas, números e letras: branco retrorrefletivo

TEXTOS

Palavra em caixa alta: alfabeto série D

Palavra em caixa alta e baixa e números: alfabeto série E(m)



DIMENSÕES (mm)											
a	b	c	d	e	f (*)	g	h1	h2	i	j	k
var.	2500	956	var.	var.	225	500	300	250	240	265	180

(*) Dimensão mínima do espaçamento é igual a 3/4 da altura da maior letra

Sinal tipo OCf-3, rodovias Classes 0 e IA

CORES

Fundo:

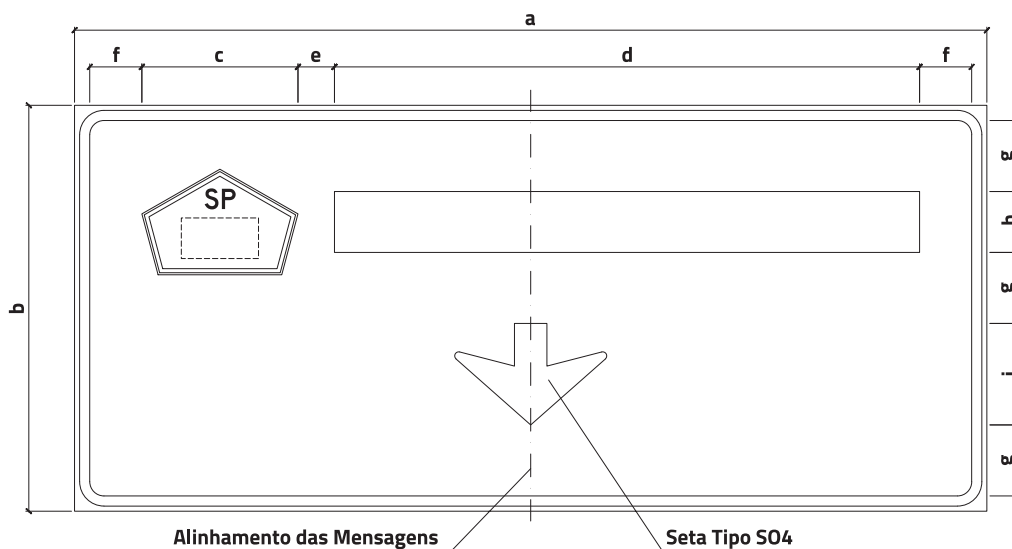
- verde retrorrefletivo para mensagens de localidades
- azul retrorrefletivo para mensagens de rodovias

Orla, tarjas, números e letras: branco retrorrefletivo

TEXTOS

Palavra em caixa alta: alfabeto série D

Palavra em caixa alta e baixa e números: alfabeto série E(m)



DIMENSÕES (mm)								
a	b	c	d	e	f ^(*)	g	h	i
var.	2000	770	var.	180	225	350	300	500

(*) Dimensão mínima do espaçamento é igual a 3/4 da altura da maior letra

D.3.4.3 Sinais de retorno**Sinal tipo OR-1, rodovias Classes 0 e IA**

CORES

Fundo: verde retrorrefletivo

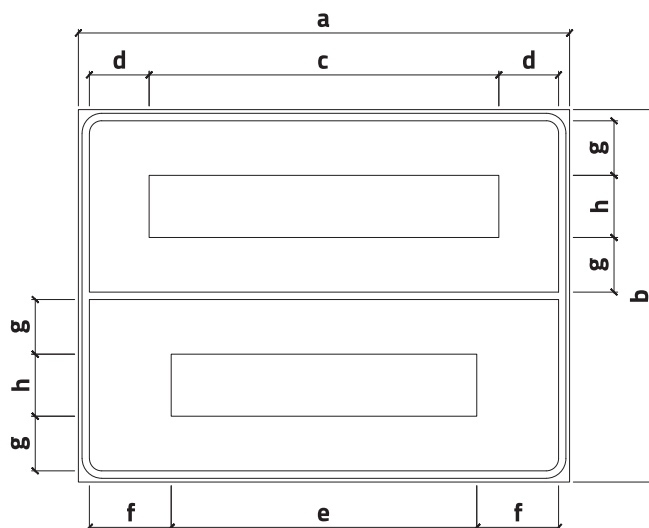
Orla, tarjas, números e letras: branco retrorrefletivo



TEXTOS

Palavra em caixa alta: alfabeto série D

Abreviatura m e número: alfabeto série E(m)



DIMENSÕES (mm)							
a	b	c	d	e	f	g	h
2000	1500	1424	243	1244	333	220	250

Sinal tipo OR-2a, rodovias Classes 0 e IA

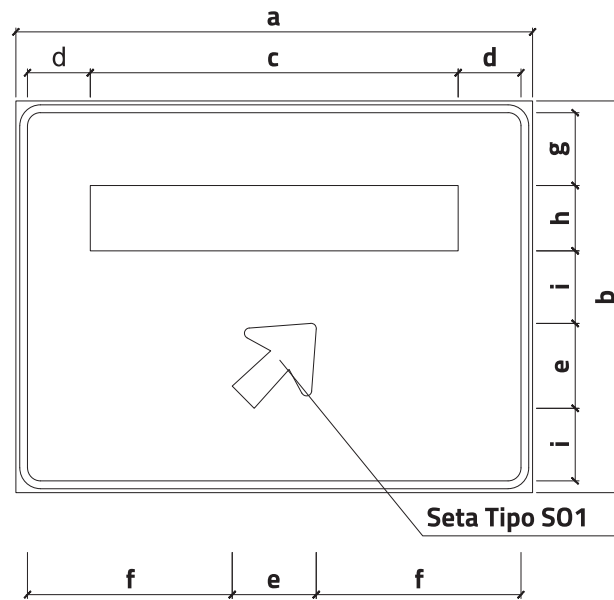
CORES

Fundo: verde retrorrefletivo

Orla, texto e seta: branco retrorrefletivo

TEXTOS

Texto em caixa alta: Alfabeto série D



DIMENSÕES (mm)								
a	b	c	d	e	f	g	h	i
2000	1500	1424	243	325	792,5	279	250	278

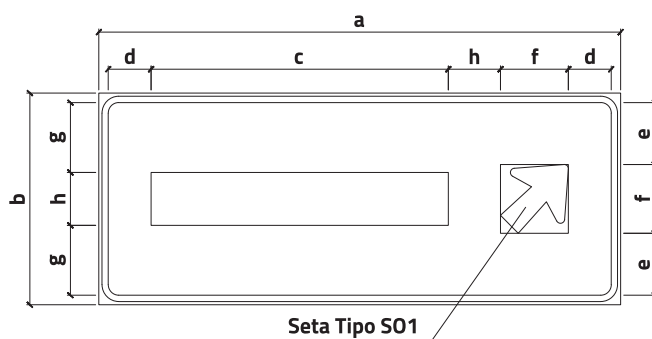
Sinal tipo OR-2b, rodovias Classes 0 e IA**CORES**

Fundo: verde retrorrefletivo

Orla, texto e seta: branco retrorrefletivo

TEXTOS

Texto em caixa alta: Alfabeto série D



DIMENSÕES (mm)							
a	b	c	d	e	f	g	h
2500	1000	1424	205,5	292,5	325	330	250

D.3.4.4 Sinais pós-interseção

Sinal de distância OD, rodovias Classes 0 e IA

Sinal com 3 mensagens

CORES

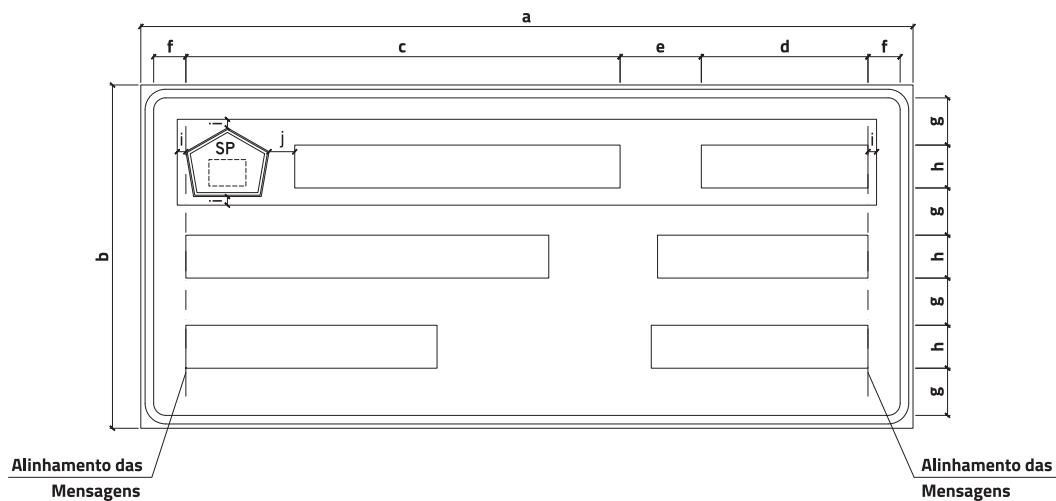
Fundo:

- verde retrorrefletivo para mensagens de localidades
- azul retrorrefletivo para mensagens de rodovias

Orla, números e letras: branco retrorrefletivo

TEXTOS

Alfabeto série E(m)

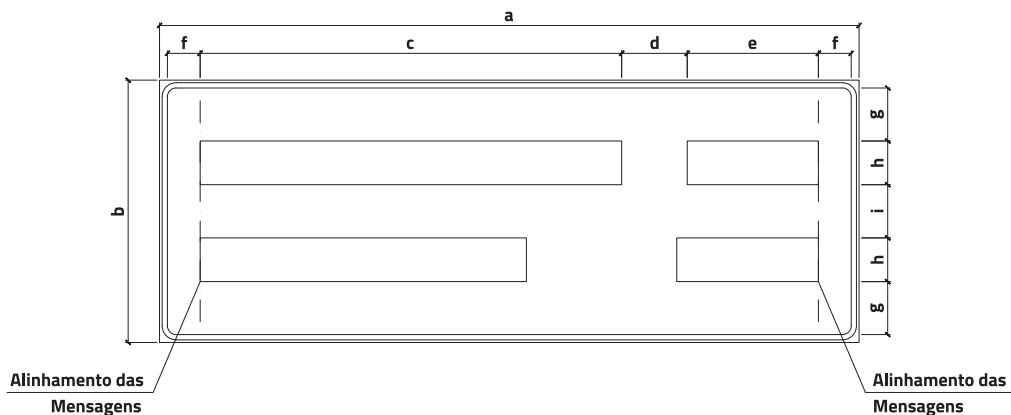


DIMENSÕES (mm)									
a	b	c	d	e	f (*)	g	h	i	j
var.	2000	var.	var.	250	187,5	275	250	50	150

(*) Dimensão mínima do espaçamento é igual a 3/4 da altura da maior letra

Sinal de distância OD, rodovias Classes 0 e IA

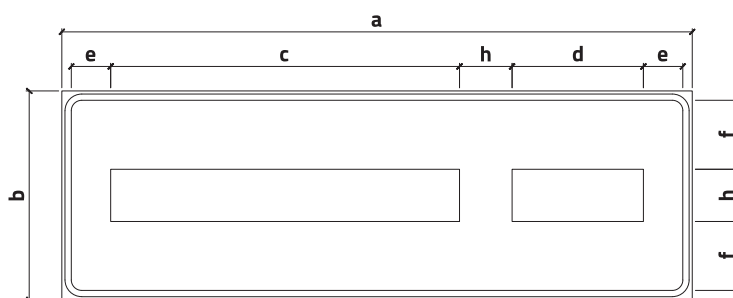
Sinal com 2 mensagens



DIMENSÕES (mm)								
a	b	c	d	e	f (*)	g	h	i
var.	1500	var.	250	var.	187,5	303	250	304

(*) Dimensão mínima do espaçamento é igual a 3/4 da altura da maior letra

Sinal com 1 mensagem



DIMENSÕES (mm)						
a	b	c	d	e (*)	f	h
var.	1000	var.	var.	187,5	330	250

(*) Dimensão mínima do espaçamento é igual a 3/4 da altura da maior letra

D.3.5 Sinais para rodovias Classes IB, II, III e IV

D.3.5.1 Sinais de aproximação

Sinal tipo OAp-4, rodovias Classe IB



CORES

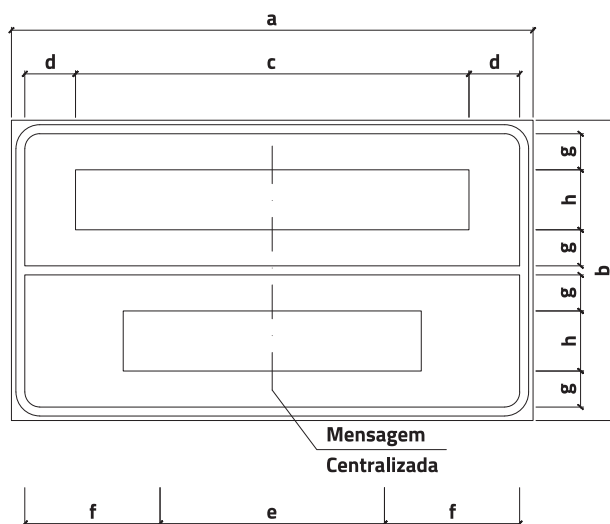
Fundo:

- verde retrorrefletivo para mensagens de localidades
- azul retrorrefletivo para mensagens de rodovias

Orla, tarjas, números e letras: branco retrorrefletivo

TEXTOS

Alfabeto série E(m)



DIMENSÕES (mm)							
a	b	c	d (*)	e	f (*)	g	h
var.	1000	var.	150	var.	150	120	200

(*) Dimensão mínima do espaçamento é igual a 3/4 da altura da maior letra

Sinal tipo OAp-5, rodovias Classe IB**CORES**

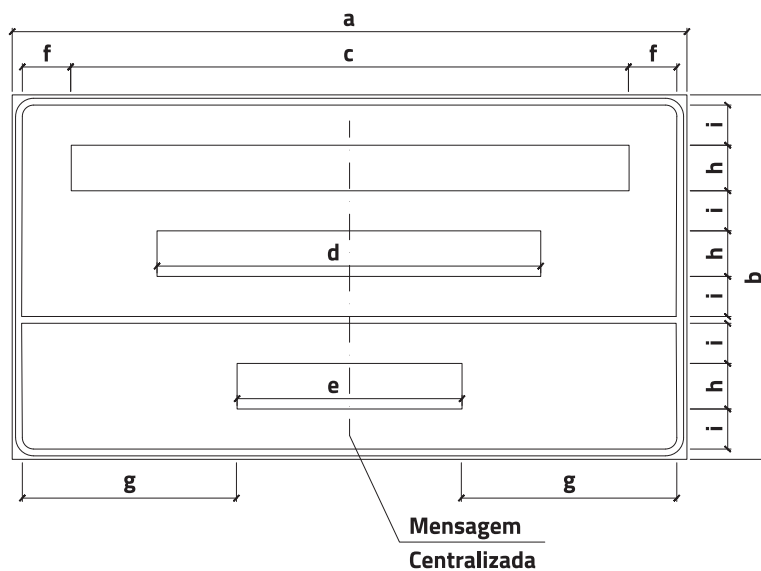
Fundo:

- verde retrorrefletivo para mensagens de localidades
- azul retrorrefletivo para mensagens de rodovias

Orla, tarjas, números e letras: branco retrorrefletivo

TEXTOS

Alfabeto série E(m)



DIMENSÕES (mm)								
a	b	c	d	e	f ^(*)	g ^(*)	h	i
var.	1600	var.	var.	var.	150	150	200	176

(*) Dimensão mínima do espaçamento é igual a 3/4 da altura da maior letra

Sinal tipo OAp-6, rodovias Classe IB

CORES

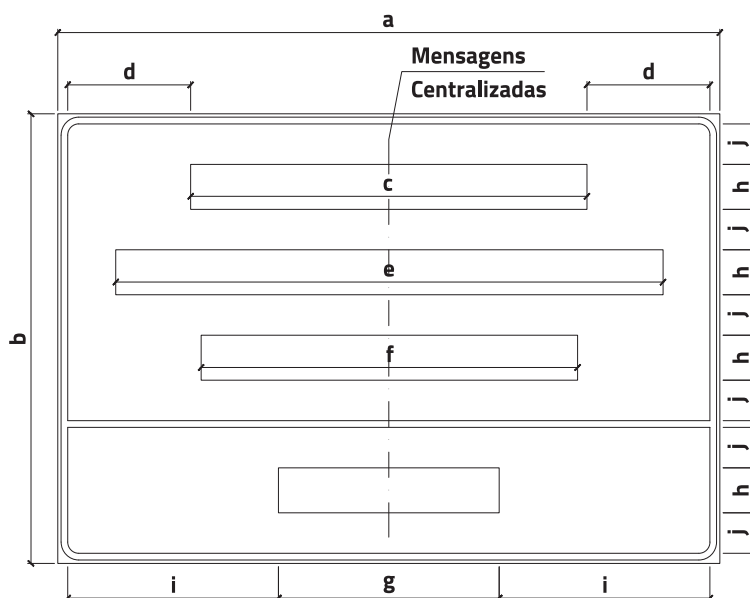
Fundo:

- verde retrorrefletivo para mensagens de localidades
- azul retrorrefletivo para mensagens de rodovias

Orla, tarjas, números e letras: branco retrorrefletivo

TEXTOS

Alfabeto série E(m)



DIMENSÕES (mm)									
a	b	c	d ^(*)	e	f	g	h	i ^(*)	j
var.	2000	var.	150	var.	var.	var.	200	150	180

(*) Dimensão mínima do espaçamento é igual a 3/4 da altura da maior letra

Sinal tipo OF-2, rodovias Classes IB, II, III e IV

CORES

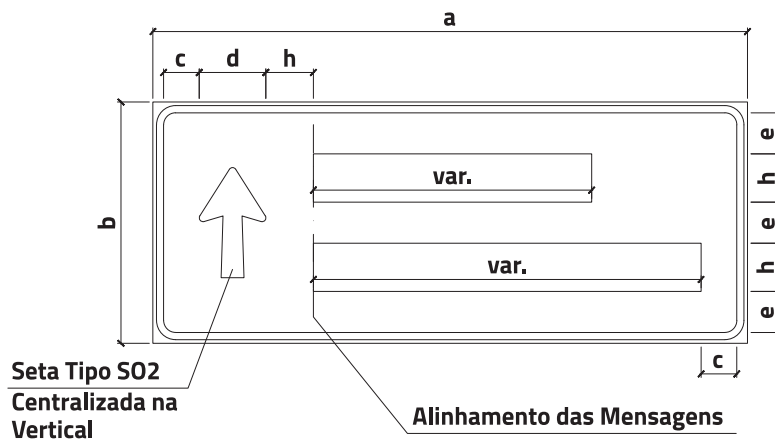
Fundo:

- verde retrorrefletivo para mensagens de localidades
- azul retrorrefletivo para mensagens de rodovias

Orla, texto e seta: branco retrorrefletivo

TEXTOS

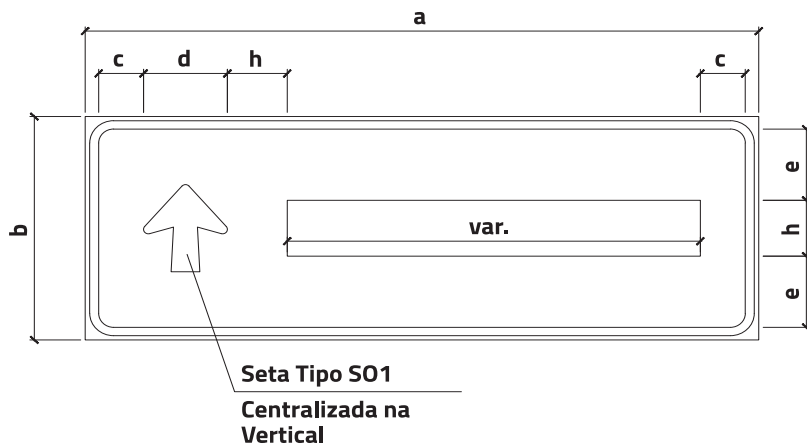
Alfabeto série E(m)



Rodovia Classe	DIMENSÕES (mm)					
	a	b	c (*)	d	e	h
IB	var.	1000	150	280	170	200
II, III e IV	var.	1000	132	245	197	175
	var.	800	112,5	210	147	150

(*) Dimensão mínima do espaçamento é igual a 3/4 da altura da maior letra

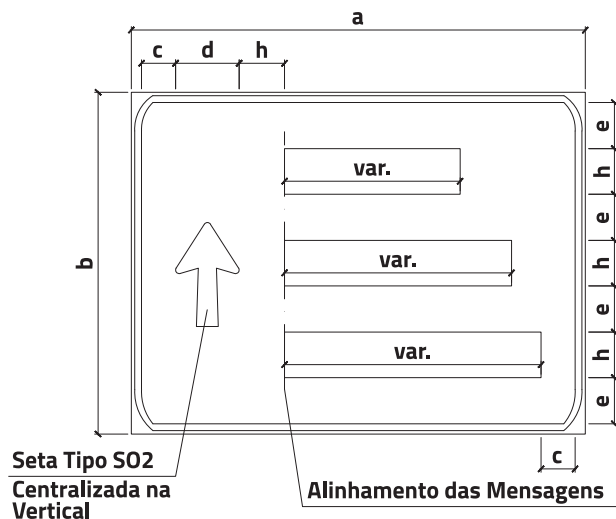
Sinal tipo OF-3, rodovias Classes IB, II, III e IV



TIPO DE SINAL POR CLASSE DE RODOVIA						
	a	b	c (*)	d	e	h
II	var.	600	132	245	167,5	175
I	var.	600	112,5	210	195	150

(*) Dimensão mínima do espaçamento é igual a 3/4 da altura da maior letra

Sinal tipo OF-4, rodovias Classes IB, II, III e IV



TIPO DE SINAL POR CLASSE DE RODOVIA	DIMENSÕES (mm)					
	a	b	c (*)	d	e	h
II	var.	1200	132	245	146	175
I	var.	1000	112,5	210	122,5	150

(*) Dimensão mínima do espaçamento é igual a 3/4 da altura da maior letra

C. 3.5.2 Sinais de confirmação

Sinal tipo OCm-1, rodovias Classes IB, II, III e IV

CORES

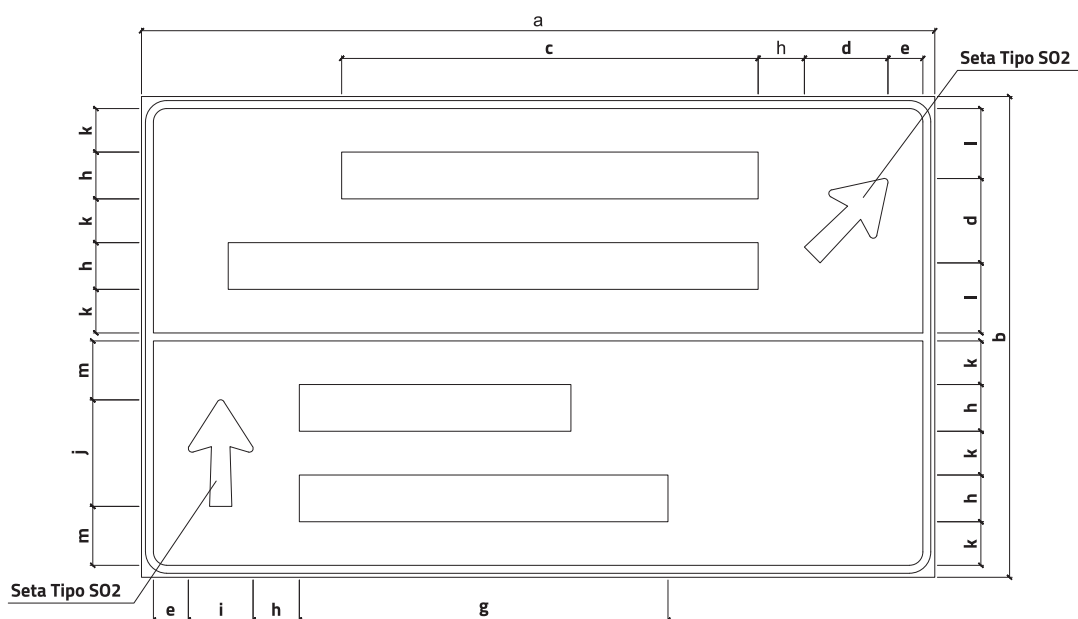
Fundo:

- verde retrorrefletivo para mensagens de localidades
- azul retrorrefletivo para mensagens de rodovias

Orla, tarja, texto e seta: branco retrorrefletivo

TEXTOS

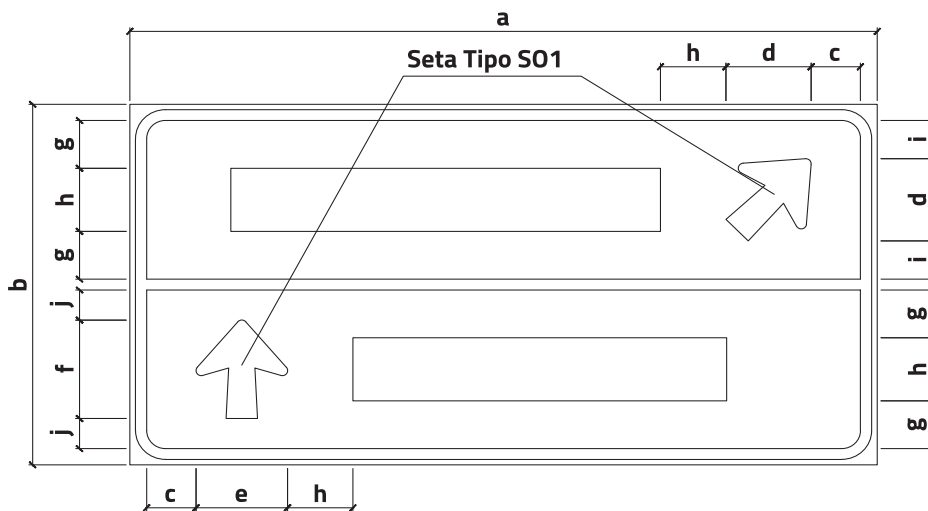
Alfabeto série E(m)



TIPO DE SINAL POR CLASSE DE RODOVIA	DIMENSÕES (mm)												
	a	b	c	d	e ^(*)	f	g	h	i	j	k	l	m
II	var.	1800	var.	316	132	var.	var.	175	245	399	163	262	220,5
I	var.	1400	var.	271	112,5	var.	var.	150	210	342	113,5	184,5	149

(*) Dimensão mínima do espaçamento é igual a 3/4 da altura da maior letra

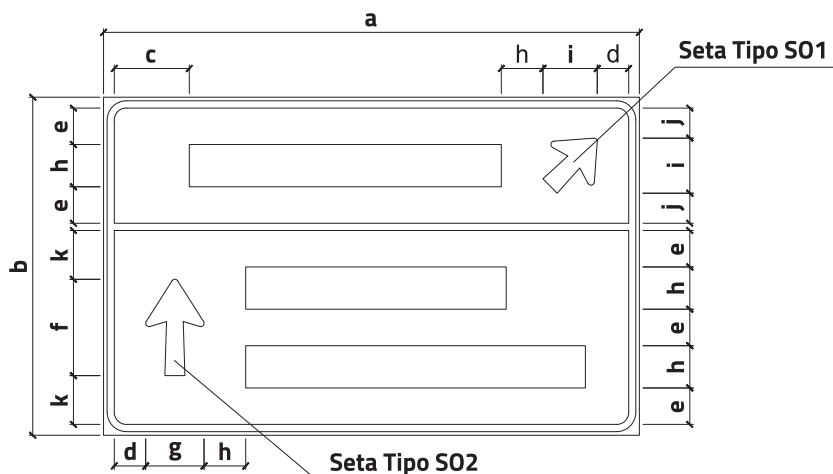
Sinal tipo OCm-2, rodovias Classes IB, II, III e IV



TIPO DE SINAL POR CLASSE DE RODOVIA	DIMENSÕES (mm)									
	a	b	c (*)	d	e	f	g	h	i	j
II	var.	1000	132	228	245	273	132,5	175	106	83,5
I	var.	1000	112,5	195	210	234	152,5	150	130	110,5

(*) Dimensão mínima do espaçamento é igual a 3/4 da altura da maior letra

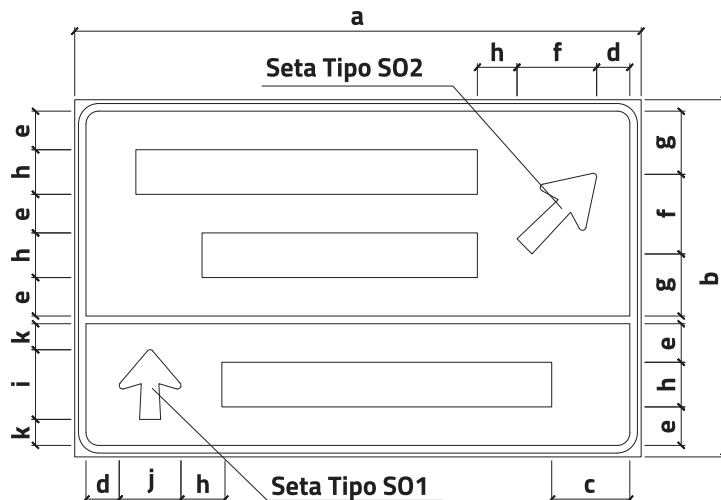
Sinal tipo OCm-3, rodovias Classes IB, II, III e IV



TIPO DE SINAL POR CLASSE DE RODOVIA E	DIMENSÕES (mm)										
	a	b	c	d ^(*)	e	f	g	h	i	j	k
II	var.	1400	var.	132	151	399	245	175	228	124,5	202
I	var.	1200	var.	112,5	132	210	342	150	195	109,5	177

(*) Dimensão mínima do espaçamento é igual a 3/4 da altura da maior letra

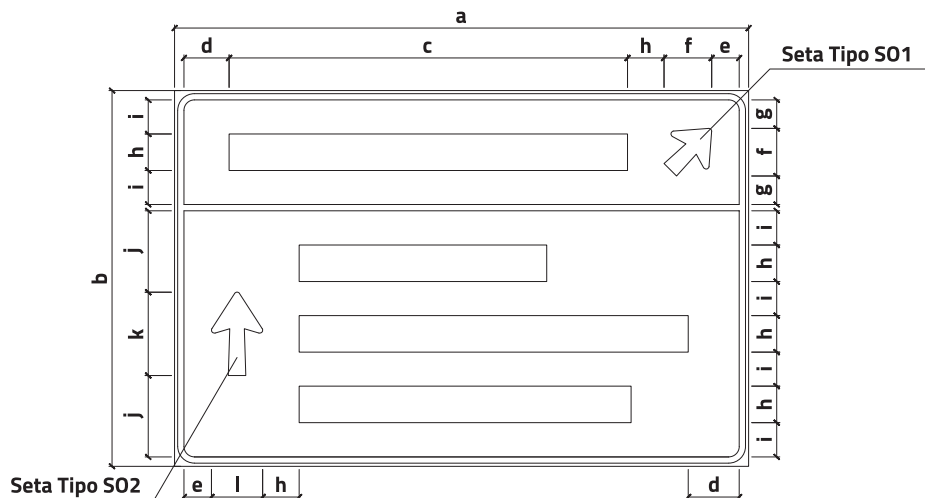
Sinal tipo OCm-4, rodovias Classes IB, II, III e IV



TIPO DE SINAL POR CLASSE DE RODOVIA	DIMENSÕES (mm)										
	a	b	c	d (*)	e	f	g	h	i	j	k
II	var.	1400	var.	132	151	316	243,5	175	273	245	102
I	var.	1200	var.	112,5	132	271	212,5	150	210	234	90

(*) Dimensão mínima do espaçamento é igual a 3/4 da altura da maior letra

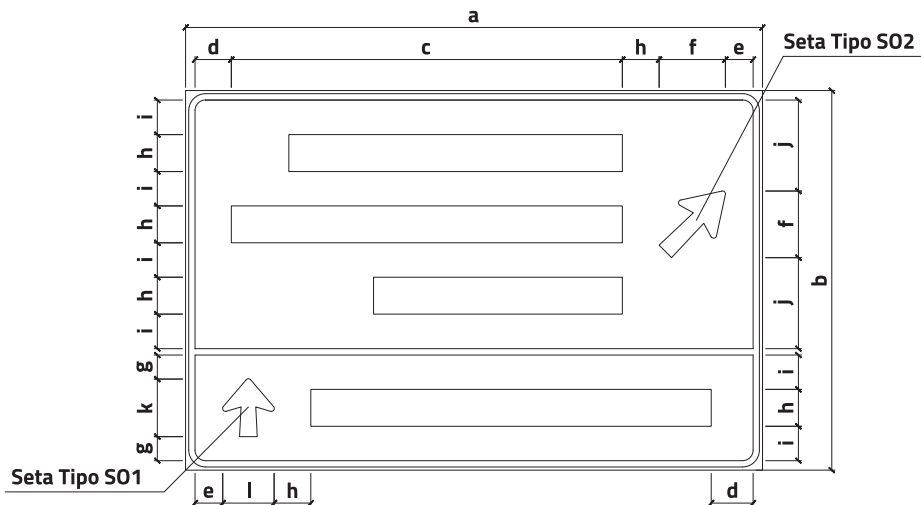
Sinal tipo OCm-5, rodovias Classes IB, II, III e IV



TIPO DE SINAL POR CLASSE DE RODOVIA	DIMENSÕES (mm)											
	a	b	c	d (*)	e (*)	f	g	h	i	j	k	l
II	var.	1600	var.	132	132	228	136,5	175	163	390	399	245
I	var.	1400	var.	112,5	112,5	195	95,5	150	118	291	342	210

(*) Dimensão mínima do espaçamento é igual a 3/4 da altura da maior letra

Sinal tipo OCm-6, rodovias Classes IB, II, III e IV



TIPO DE SINAL POR CLASSE DE RODOVIA CLASSE	DIMENSÕES (mm)											
	a	b	c	d (*)	e (*)	f	g	h	i	j	k	l
II	var.	1600	var.	132	132	316	114	175	163	431,5	273	245
I	var.	1400	var.	112,5	112,5	271	76	150	119	326,5	234	210

(*) Dimensão mínima do espaçamento é igual a 3/4 da altura da maior letra

Sinal tipo OCs-4, rodovias Classes IB, II, III e IV



CORES

Fundo e orla externa:

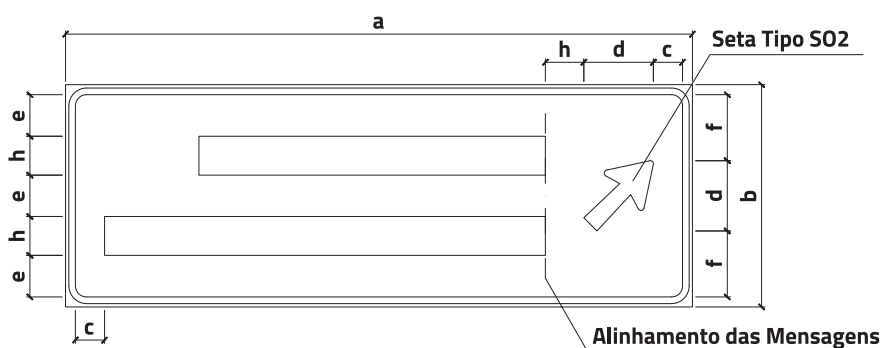
verde retrorrefletivo para mensagens de localidades

azul retrorrefletivo para mensagens de rodovias

Orla, tarja, texto e seta: branco retrorrefletivo

TEXTOS

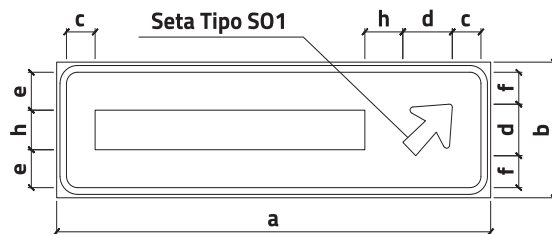
Alfabeto série E(m)



TIPO DE SINAL POR CLASSE DE RODOVIA	DIMENSÕES (mm)						
	a	b	c (*)	d	e	f	h
II	var.	1000	132	316	187	297	175
I	var.	800	112,5	271	147	234,5	150

(*) Dimensão mínima do espaçamento é igual a 3/4 da altura da maior letra

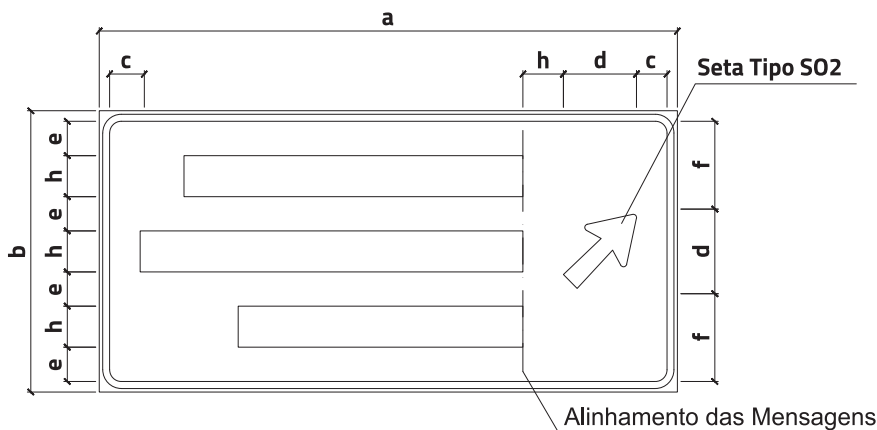
Sinal tipo OCs-5, rodovias Classes IB, II, III e IV



TIPO DE SINAL POR CLASSE DE RODOVIA	DIMENSÕES (mm)						
	a	b	c ^(*)	d	e	f	h
II	var.	600	132	228	167,5	141	175
I	var.	600	112,5	195	195	172,5	150

(*) Dimensão mínima do espaçamento é igual a 3/4 da altura da maior letra

Sinal tipo OCs-6, rodovias Classes IB, II, III e IV



TIPO DE SINAL POR CLASSE DE RODOVIA	DIMENSÕES (mm)						
	a	b	c ^(*)	d	e	f	h
II	var.	1200	132	316	146	397	175
I	var.	1000	112,5	271	122,5	334,5	150

(*) Dimensão mínima do espaçamento é igual a 3/4 da altura da maior letra

D.3.5 Sinais pós-interseção

Sinal tipo OD, rodovias Classes IB, II, III e IV

Sinal com 2 mensagens

CORES

Fundo e orla externa:

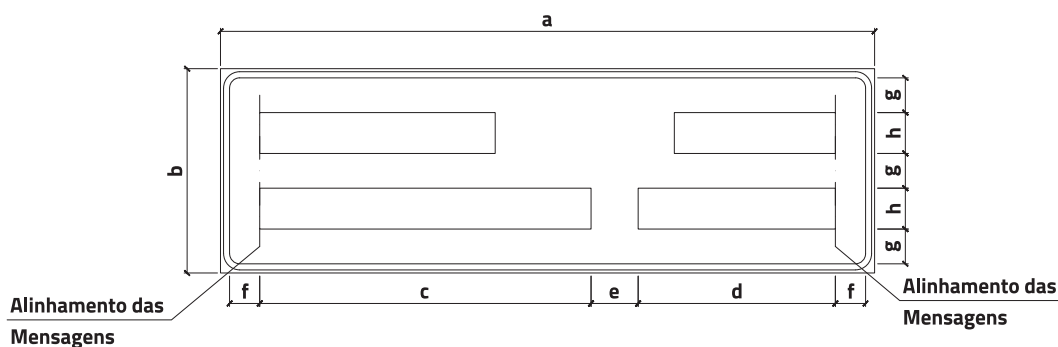
verde retrorrefletivo para mensagens de localidades

azul retrorrefletivo para mensagens de rodovias

Orla, números e letras: branco retrorrefletivo

TEXTOS

Alfabeto série E(m)

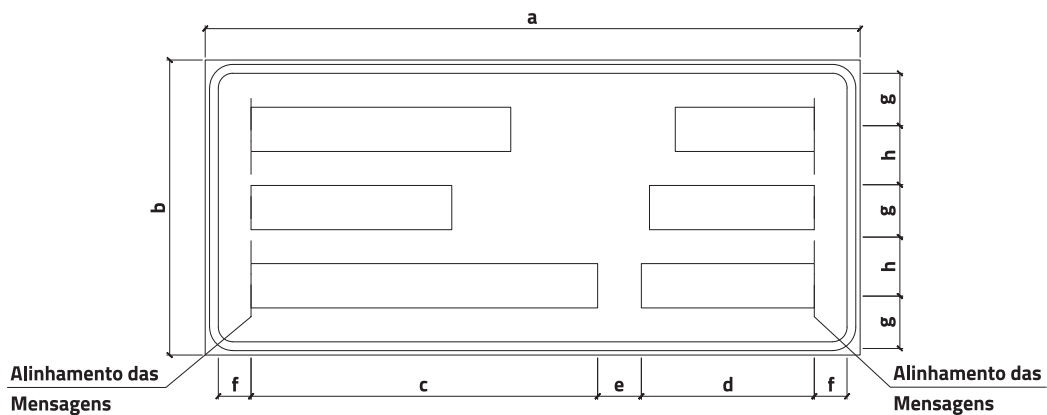


TIPO DE SINAL POR CLASSE DE RODOVIA	DIMENSÕES (mm)							
	a	b	c	d	e (*)	f	g	h
IB	var.	1000	var.	var.	200	150	170	200
II, III e IV	var.	800	var.	var.	150	112,5	147	150

(*) Dimensão mínima do espaçamento é igual a 3/4 da altura da maior letra

Sinal tipo OD, rodovias Classes IB, II, III e IV

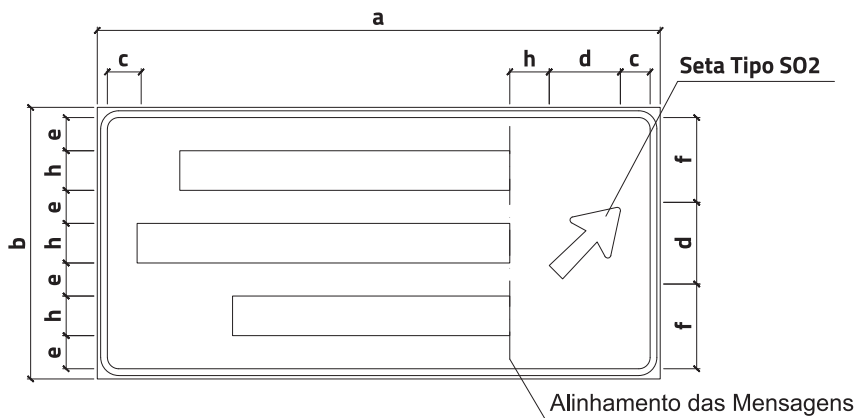
Sinal com 3 mensagens



TIPO DE SINAL POR CLASSE DE RODOVIA	DIMENSÕES (mm)							
	a	b	c	d	e (*)	f	g	h
II	var.	1000	var.	var.	150	112,5	115	150
I	var.	1000	var.	var.	150	112,5	122,5	150

(*) Dimensão mínima do espaçamento é igual a 3/4 da altura da maior letra

Sinal com 1 mensagem



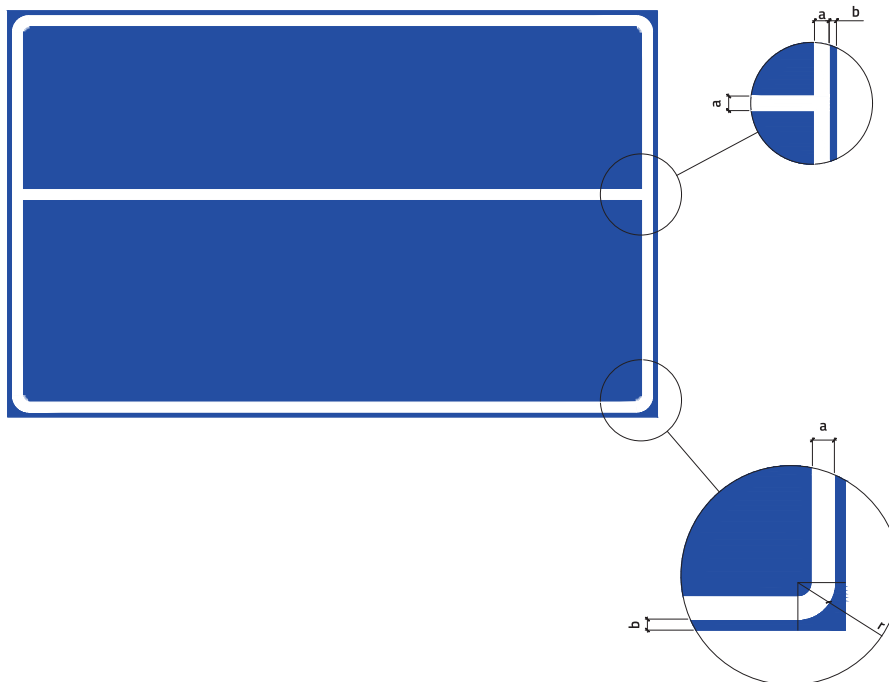
TIPO DE SINAL POR CLASSE DE RODOVIA	DIMENSÕES (mm)							
	a	b	c	d	e ^(*)	f	g	h
II	var.	600	var.	var.	150	112,5	180	150
I	var.	600	var.	var.	150	112,5	195	150

(*) Dimensão mínima do espaçamento é igual a 3/4 da altura da maior letra

D.4 Sinais de apoio operacional

D.4.1 Desenho das orlas e tarjas

Sinais IP-1 a IP-8



CORES

Fundo e orla externa: azul retrorrefletivo

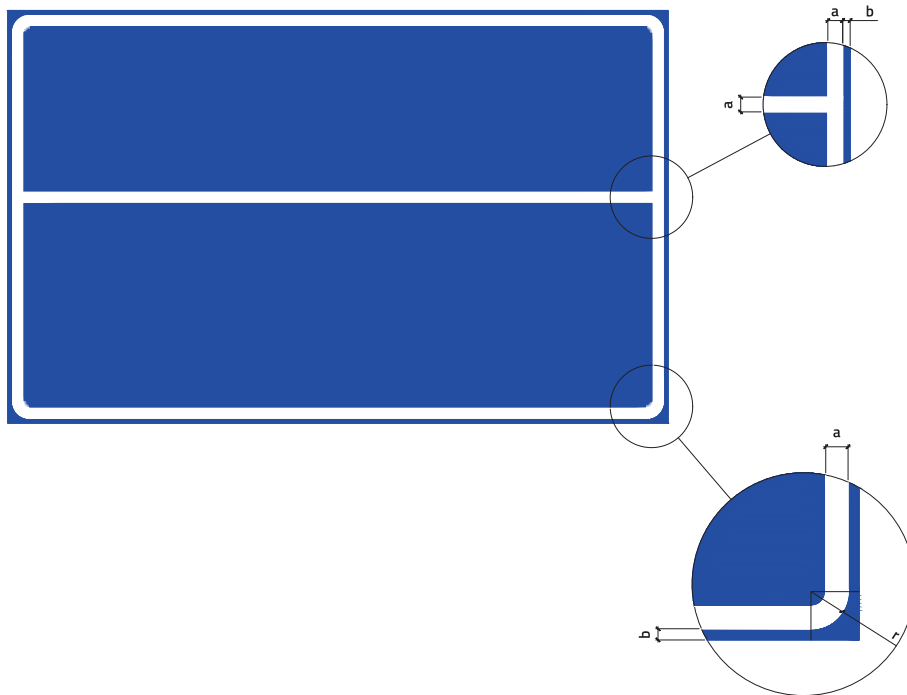
Orla: branco retrorrefletivo

Verso: preto fosco

SINAL TIPO	DIMENSÕES (mm)		
	a	b	r
I	20	10	50
II	30	15	80
III	30	15	80

- OBS:
1. Para placas com área superior a 6 m², adotar a = 50 mm, b = 25 mm e r = 120 mm;
 2. Para rodovias que atravessam áreas urbanizadas, a diagramação deve ser proporcional.

Sinais IP-9 a IP-19



CORES

Fundo e orla externa: azul retrorrefletivo

Orla: branco retrorrefletivo

SINAL TIPO	DIMENSÕES (mm)		
	a	b	r
I	20	10	50
II	30	15	80
III	30	15	80

OBS: 1. Para placas com área superior a 6 m², adotar a = 50 mm, b = 25 mm e r = 120 mm;

2. Para rodovias que atravessam áreas urbanizadas, a diagramação deve ser proporcional.

D.4.2 *Desenho dos pictogramas*

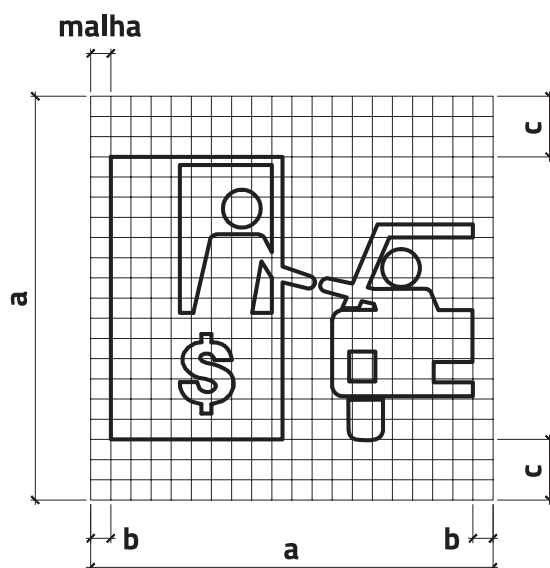
Pedágio: sinais IP-1 e IP-2



CORES

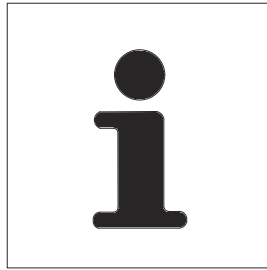
Fundo: branco retrorrefletivo

Símbolo: preto fosco



DIMENSÕES (mm)			
MALHA	a	b	c
30 x 30	600	30	90

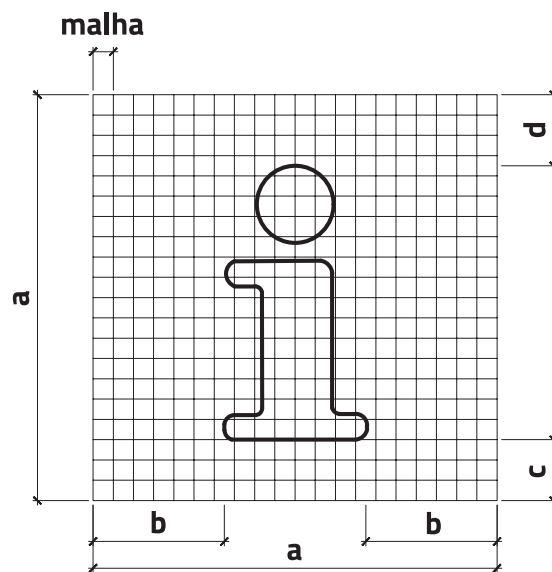
Posto de informações: sinais IP-17, IP-18 e IP-19



CORES

Fundo: branco retrorrefletivo

Símbolo: preto fosco



SINAL TIPO	DIMENSÕES (mm)				
	MALHA	a	b	c	d
I	20 x 20	400	130	60	70
II	20 x 20	400	130	60	70
III	30 x 30	600	195	90	105

D.4.3 Desenho dos sinais

Sinal IP-1



CORES

SINAL

Fundo: azul retrorrefletivo

Orla e texto: branco retrorrefletivo

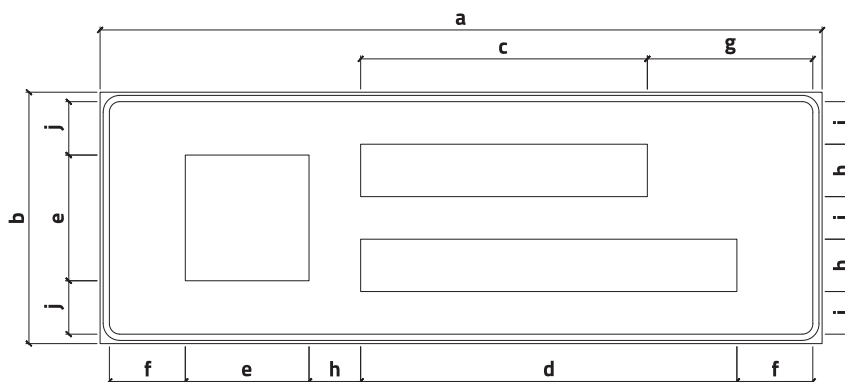
PICTOGRAMA

Fundo: branco retrorrefletivo

Símbolo: preto fosco

TEXTO

Alfabeto série D



DIMENSÕES (mm)									
a	b	c	d	e	f	g	h	i	j
3500	1200	1390	1824	600	368	802	250	203	255

Sinal IP-2

CORES

SINAL

Fundo: verde retrorrefletivo

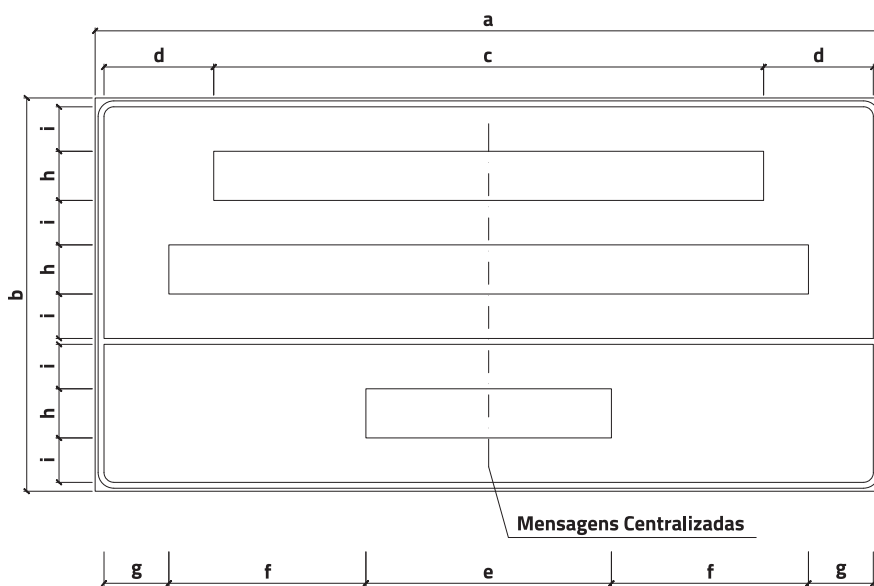
Orla, tarja e texto: branco retrorrefletivo



TEXTO

Palavra em caixa alta: alfabeto série D

Número e abreviatura "m": alfabeto série E(m)



DIMENSÕES (mm)								
a	b	c	d	e	f	g	h	l
4000	2000	2795	557,5	1248	1001,5	329,5	250	226

Sinal IP-3

CORES

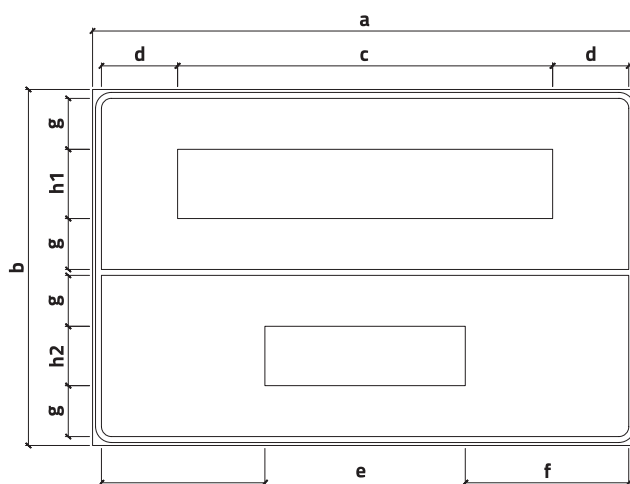
Fundo: azul retrorrefletivo

Orla, tarja, texto e seta: branco retrorrefletivo

TEXTO

Palavra em caixa alta: alfabeto série D

Número e abreviatura "m": alfabeto série E(m)



DIMENSÕES (mm)							
a	b	c	d	e	f	h1	h2
2750	1800	1892	384	1011	824,5	350	300

Sinal IP-4

CORES

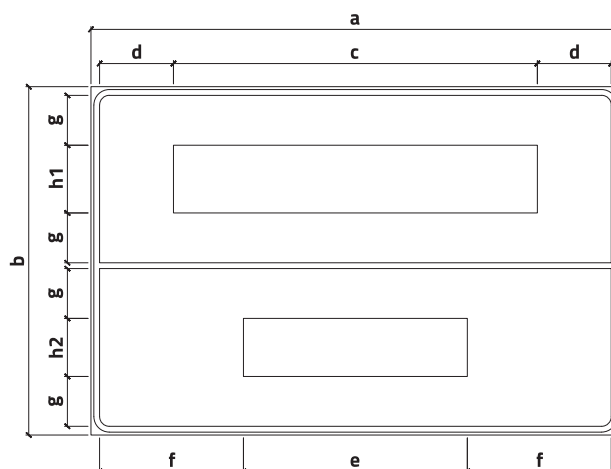
Fundo: azul retrorrefletivo

Orla, tarja, texto e seta: branco retrorrefletivo

TEXTO

Palavra em caixa alta: alfabeto série D

Número e abreviatura "m": alfabeto série E(m)



DIMENSÕES (mm)							
a	b	c	d	e	f	h1	h2
2750	1800	1892	384	1164	748	350	300

Sinal IP-5

CORES

Fundo e orla externa: azul retrorrefletivo

Orla, tarja e texto: branco retrorrefletivo

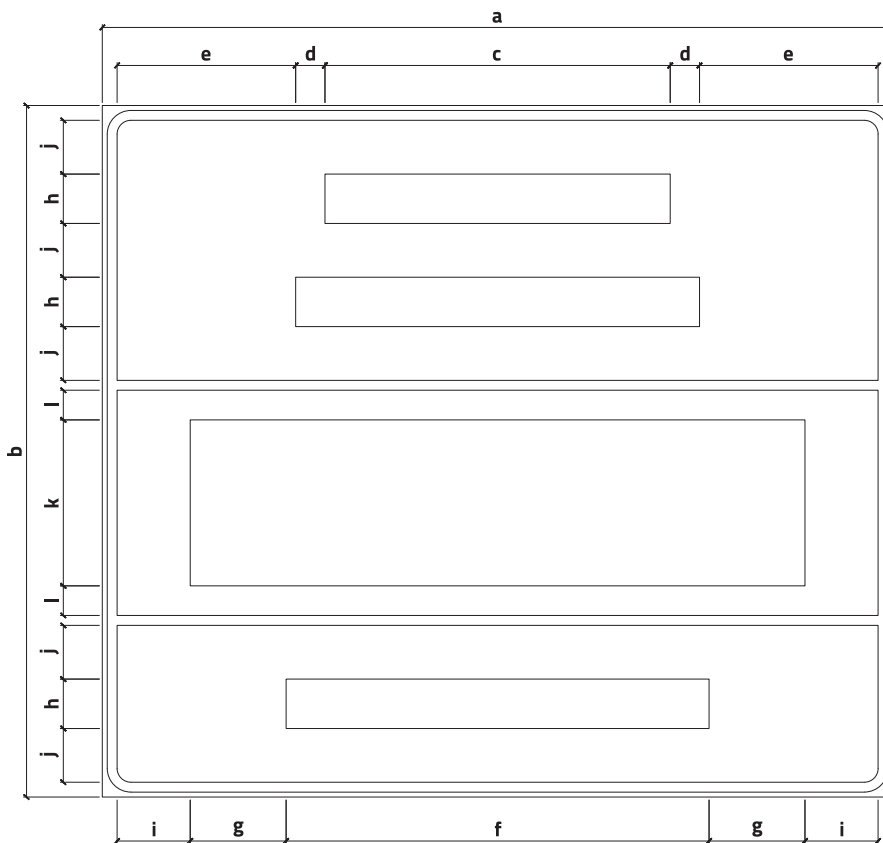
PICTOGRAMA

Fundo: branco retrorrefletivo

Símbolo: preto fosco

TEXTO

Alfabeto série D



DIMENSÕES												
(mm)												
a	b	c	d	e	f	g	h	i	j	k	l	
4000	3500	1747	903,5	641,5	2140	485	250	370	272	840	150	

Sinal IP-6

CORES

Fundo: azul retrorrefletivo

Orla, tarja e texto: branco retrorrefletivo

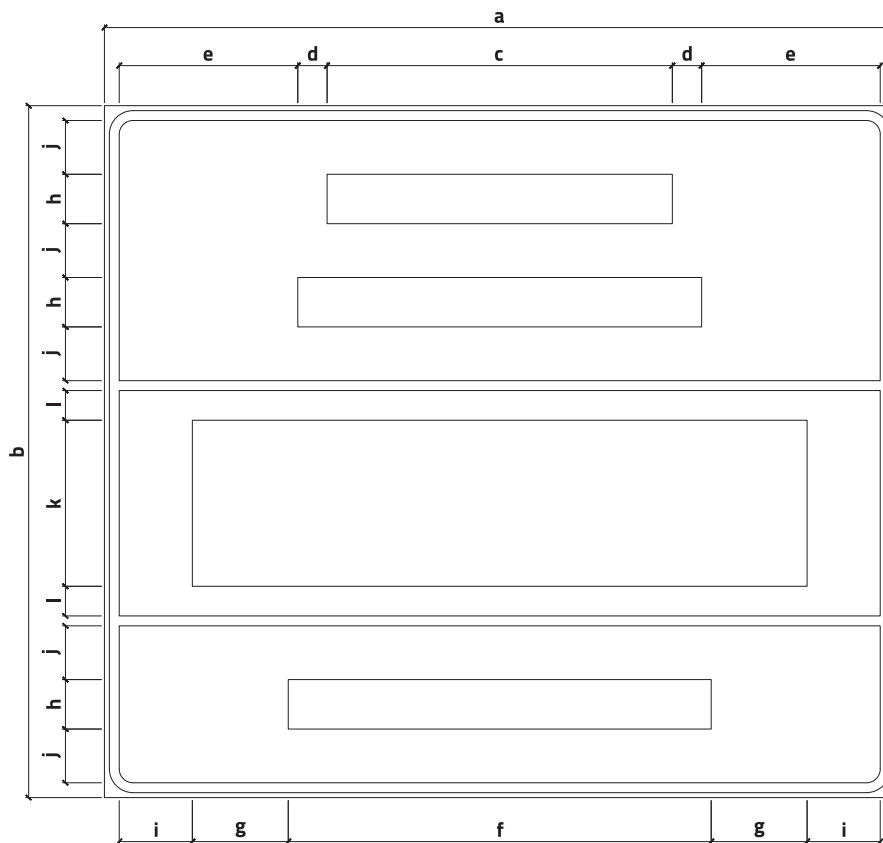
PICTOGRAMA

Fundo: branco retrorrefletivo

Símbolo: preto fosco

TEXTO

Alfabeto série D



DIMENSÕES (mm)											
a	b	c	d	e	f	g	h	i	j	k	l
4000	3500	1747	903,5	641,5	1659	725,5	250	370	272	840	150

Sinal IP-7

CORES

Fundo: azul retrorrefletivo

Orla, tarja, texto e seta: branco retrorrefletivo

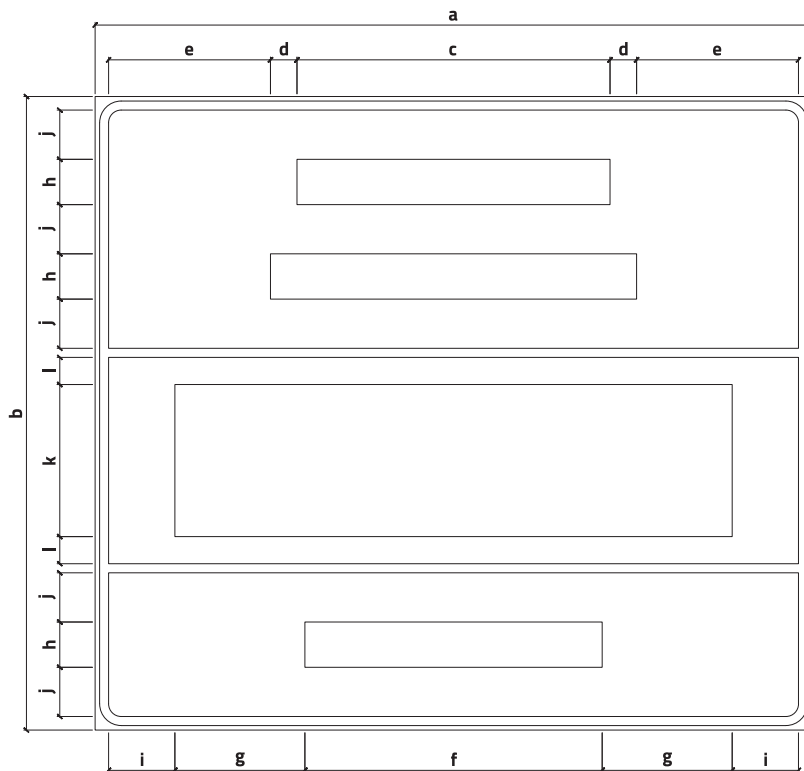
PICTOGRAMA

Fundo: branco retrorrefletivo

Símbolo: preto fosco

TEXTO

Alfabeto série D



DIMENSÕES (mm)											
a	b	c	d	e	f	g	h	i	j	k	l
4000	3500	1747	148	903,5	750	1180	250	370	147	840	150

Sinal IP-8

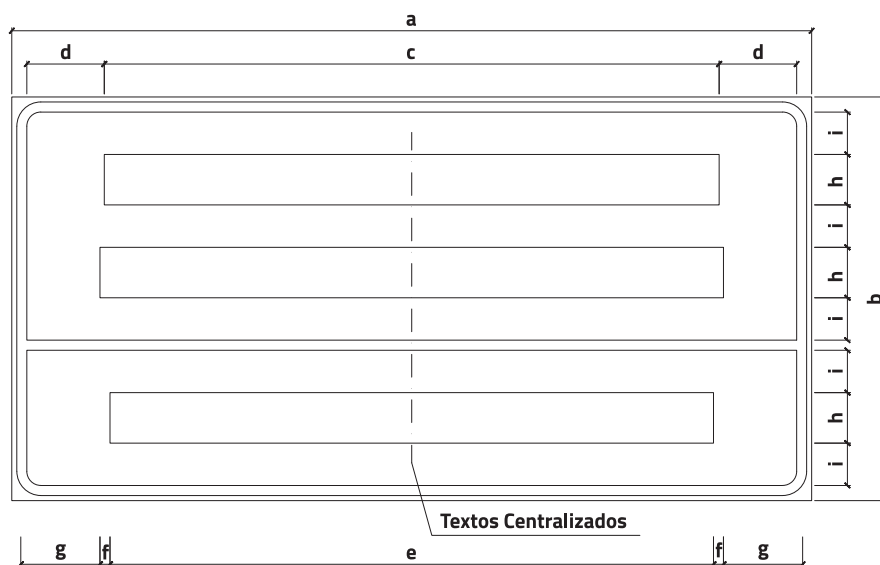
CORES

Fundo: azul retrorrefletivo

Orla, tarja e texto: branco retrorrefletivo

TEXTO

Alfabeto série D



DIMENSÕES (mm)								
a	b	c	d	e	f	g	h	i
4000	2000	3075	387,5	3018	50	416	250	210

Sinal IP-9

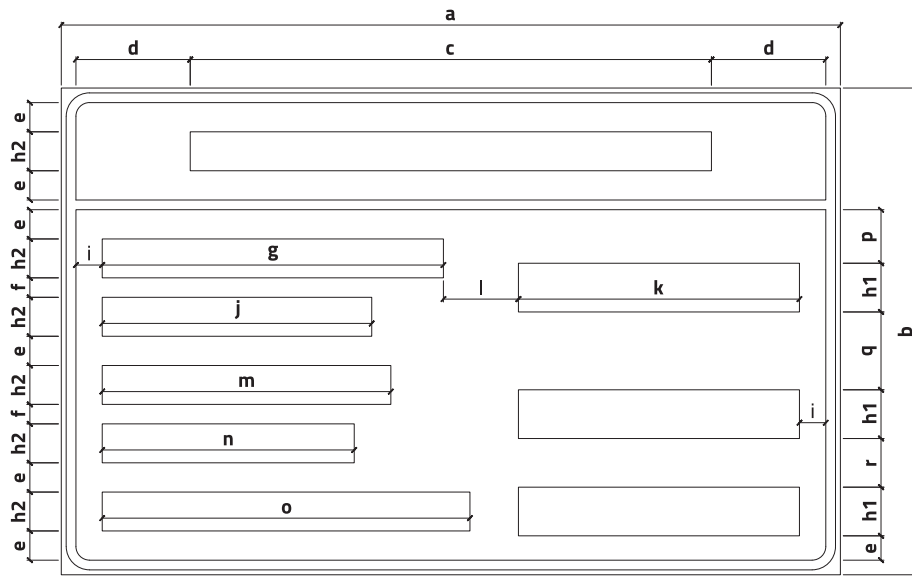
CORES

Fundo: azul retrorrefletivo

Orla, tarja e texto: branco retrorrefletivo

TEXTO

Alfabeto série D



DIMENSÕES																			
(mm)																			
a	b	c	d	e	f	g	h1	h2	i	j	k	l	m	n	o	p	q	r	
4000	2500	2676	587	150	100	1752	250	200	135	1384	1443	385	1482	1294	1888	275	400	250	

Sinal IP-10

CORES

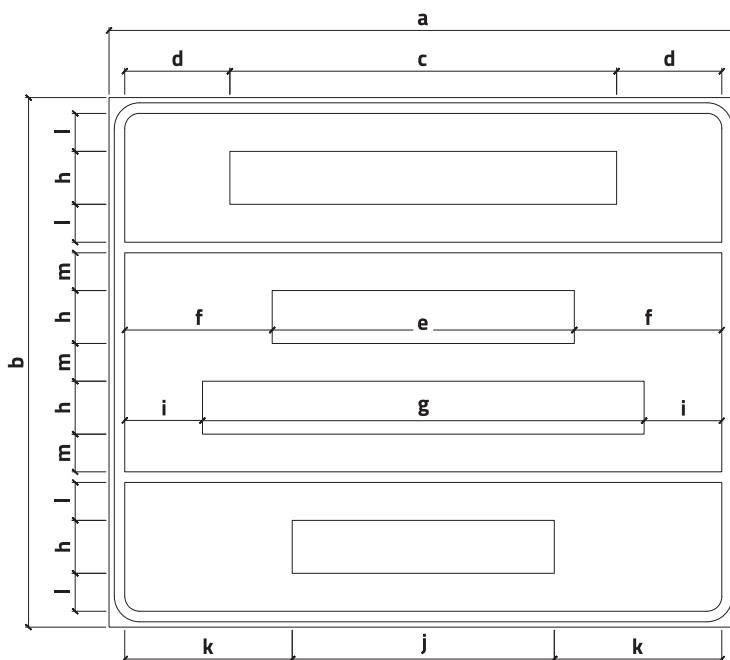
Fundo: azul retrorrefletivo

Orla, tarja e texto: branco retrorrefletivo

TEXTO

Palavra em caixa alta: alfabeto série D

Número e abreviatura "m": alfabeto série E(m)



DIMENSÕES (mm)												
a	b	c	d	e	f	g	h	i	j	k	l	m
3000	2500	1846	502	1442	704	2108	250	371	1251	799,5	179	178

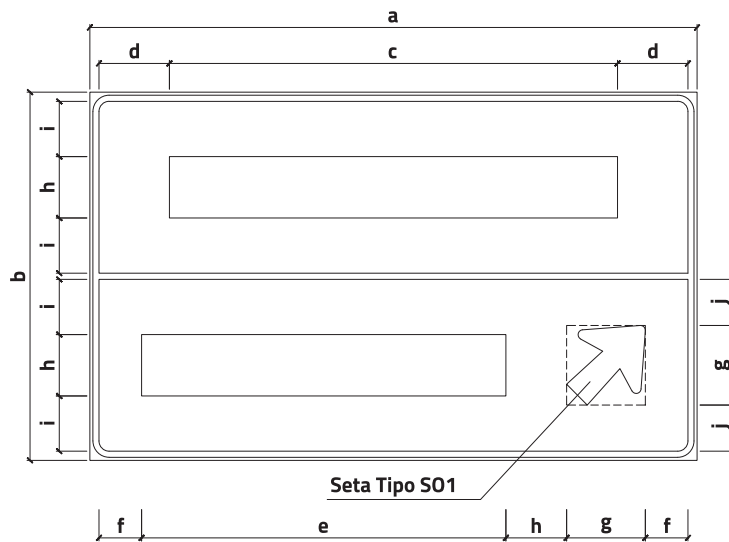
Sinal IP-11**CORES**

Fundo: azul retrorrefletivo

Orla, tarja, texto e seta: branco retrorrefletivo

TEXTO

Alfabeto série D



DIMENSÕES (mm)									
a	b	c	d	e	f	g	h	i	j
3000	1800	2214	348	1800	210,5	389	300	270	225,5

Sinal IP-12

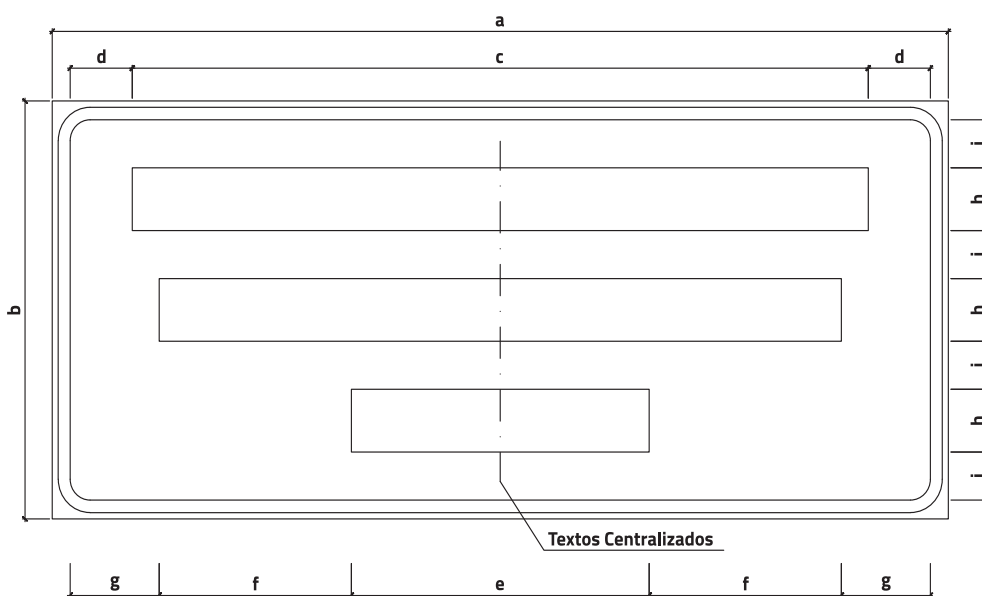
CORES

Fundo: azul retrorrefletivo

Orla e texto: branco retrorrefletivo

TEXTO

Alfabeto série D



SINAL TIPO	DIMENSÕES (mm)								
	a	b	c	d	e	f	g	h	i
II	2250	1000	1848	156	748	482,5	223,5	150	115
III	3000	2000	2464	223	998	643	313	200	327,5

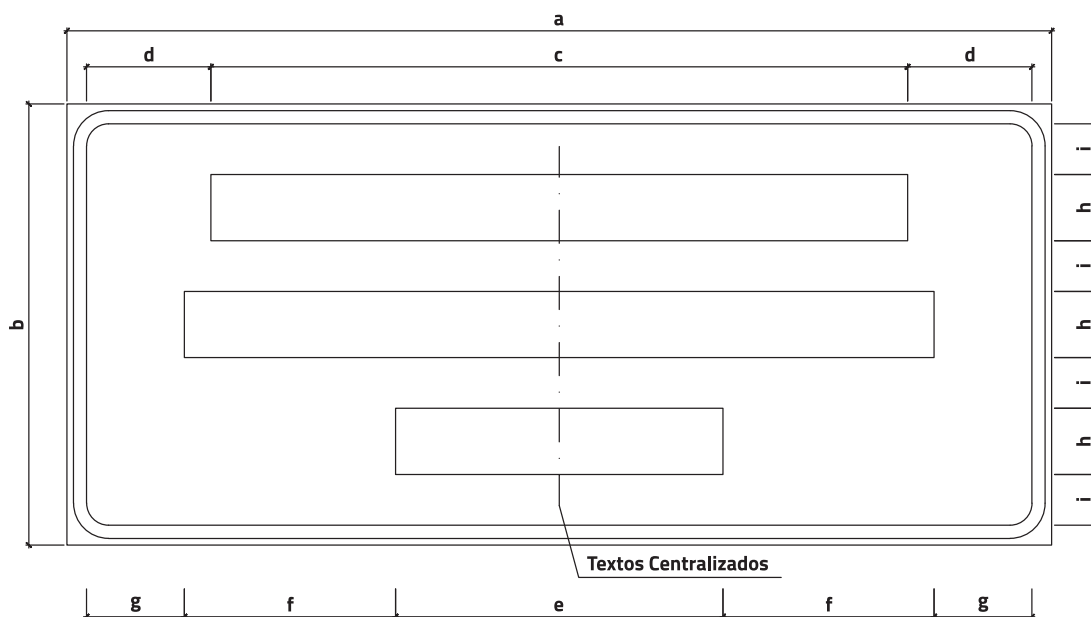
Sinal IP-13**CORES**

Fundo: azul retrorrefletivo

Orla e texto: branco retrorrefletivo

TEXTO

Alfabeto série D



SINAL TIPO	DIMENSÕES (mm)								
	a	b	c	d	e	f	g	h	i
II	2250	1000	1592	284	748	482,5	223,5	150	115
III	3000	2000	2122	223	998	643	313	200	327,5

Sinal IP-14

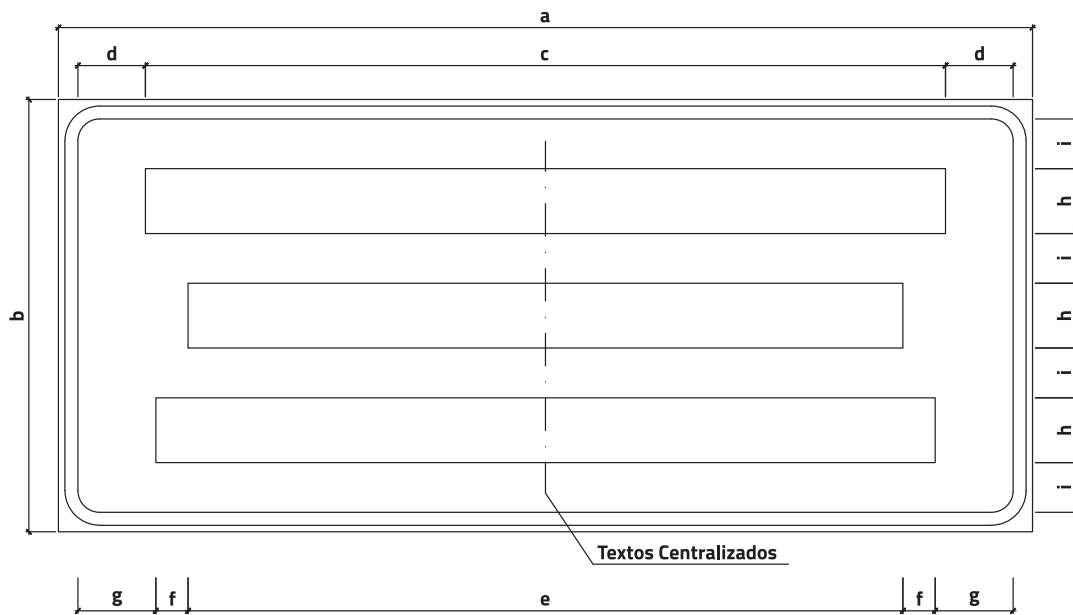
CORES

Fundo: azul retrorrefletivo

Orla e texto: branco retrorrefletivo

TEXTO

Alfabeto série D



SINAL TIPO	DIMENSÕES (mm)								
	a	b	c	d	e	f	g	h	i
II	2250	1000	1848	156	1651	74,5	180	150	115
III	3000	2000	2122	223	2200	98	257	200	327,5

Sinal IP-15

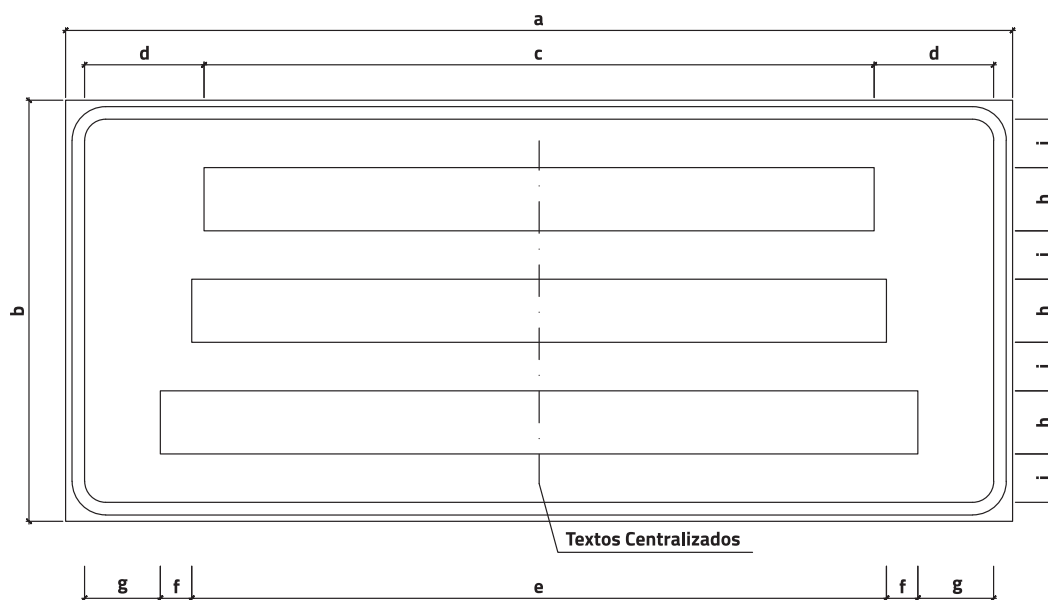
CORES

Fundo: azul retrorrefletivo

Orla e texto: branco retrorrefletivo

TEXTO

Alfabeto série D



SINAL TIPO	DIMENSÕES (mm)								
	a	b	c	d	e	f	g	h	i
II	2250	1000	1592	284	1651	74,5	180	150	115
III	3000	2000	2088	223	2200	98	257	200	327,5

Sinal IP-16

CORES

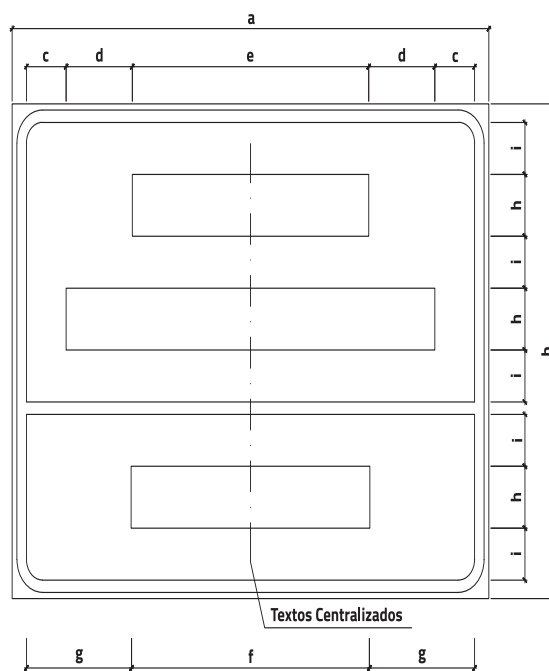
Fundo: azul retrorrefletivo

Orla e texto: branco retrorrefletivo

TEXTO

Palavra em caixa alta: alfabeto série D

Número e abreviatura "m": alfabeto série E(m)



SINAL TIPO	DIMENSÕES (mm)								
	a	b	c	d	e	f	g	h	i
I	1500	1000	140	208	744	var.	var.	150	122,5
II	1500	1000	125	208	744	var.	var.	150	115
III	2000	1500	278	242	870	var.	var.	175	221

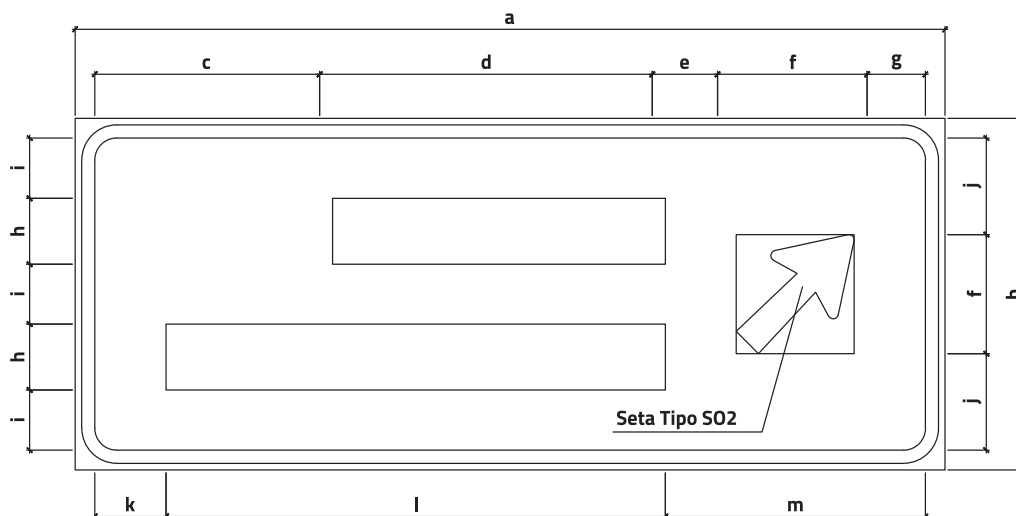
Sinal IP-17**CORES**

Fundo: azul retrorrefletivo

Orla, texto e seta: branco retrorrefletivo

TEXTO

Alfabeto série D



SINAL TIPO	DIMENSÕES (mm)												
	a	b	c	d	e	f	g ^(*)	h	i	j	k ^(*)	l	m
I	2000	800	532	765	150	344	112,5	150	146,5	234,5	112,5	1148	613
II	2000	800	517	765	150	344	112,5	150	136,5	219,5	112,5	1148	598
III	2250	1000	641,5	870	175	401	132	175	187	297	132	1354	648,5

(*) Dimensão mínima do espaçamento é igual a 3/4 da altura da maior letra

Sinal IP-17a

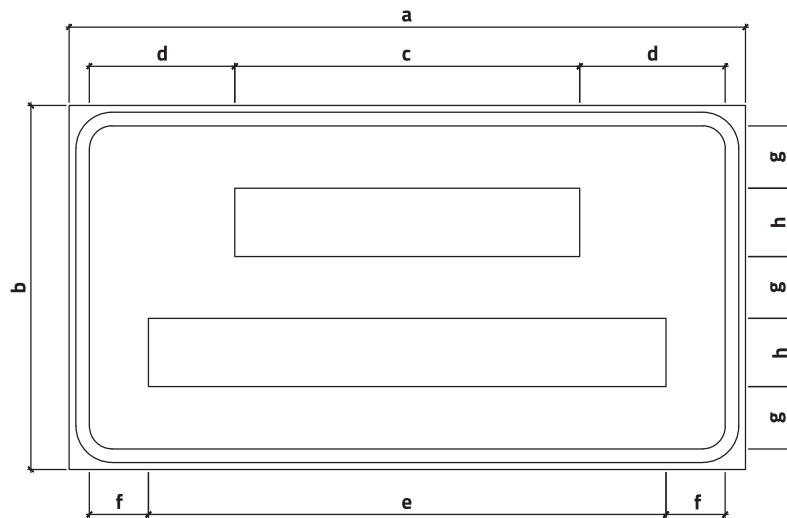
CORES

Fundo: azul retrorrefletivo

Orla e texto: branco retrorrefletivo

TEXTO

Alfabeto série D



SINAL TIPO	DIMENSÕES (mm)							
	a	b	c	d	e	f	g	h
I	1500	800	765	337,5	1148	146	146,5	150
II	1500	800	765	322,5	1148	131	137	150
III	2000	1000	870	520	1354	278	186,5	175

Sinal IP-18

CORES

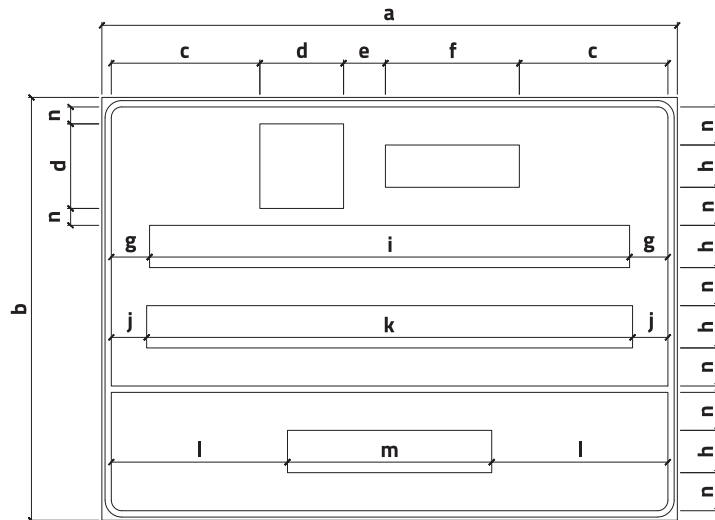
Fundo: azul retrorrefletivo
 Orla, texto e tarja: branco retrorrefletivo

PICTOGRAMA

Fundo: branco retrorrefletivo
 Símbolo: preto fosco

TEXTO

Palavra em caixa alta: alfabeto série D
 Número e abreviatura "m": alfabeto série E(m)



DIMENSÕES (mm)													
a	b	c	d	e	f	g	h	i	j	k	l	m	n
2750	2000	710	400	200	640	183	200	2294	169	2322	967	976	180

Sinal IP-19

CORES

Fundo: azul retrorrefletivo

Orla, texto, tarja e seta: branco retrorrefletivo

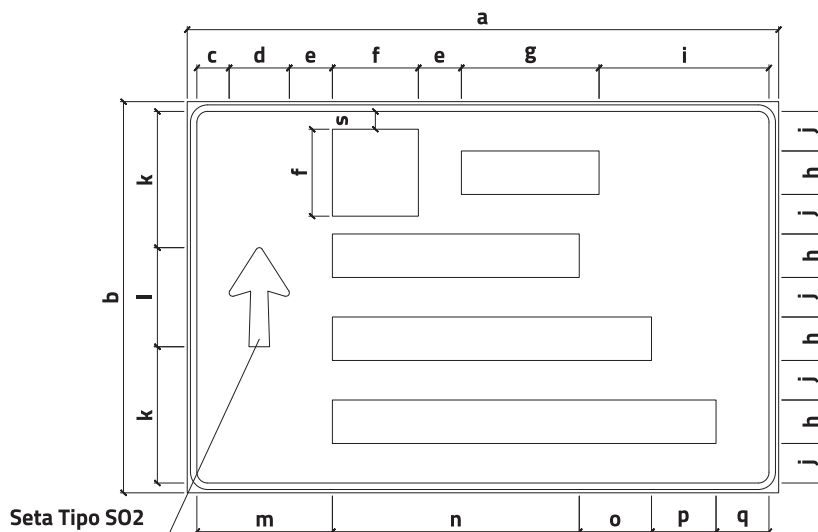
PICTOGRAMA

Fundo: branco retrorrefletivo

Símbolo: preto fosco

TEXTO

Alfabeto série D



DIMENSÕES																
(mm)																
a	b	c ^(*)	d	e	f	g	h	i	j	k	l	m	n	o	p	q ^(*)
3000	1800	150	280	200	400	640	200	790	182	627	456	630	1148	336	300	150

(*) Dimensão mínima do espaçamento é igual a 3/4 da altura da maior letra

Sinal IP-20

CORES

Fundo: azul retrorrefletivo
 Orla, tarja e seta: branco retrorrefletivo
 Texto: branco retrorrefletivo

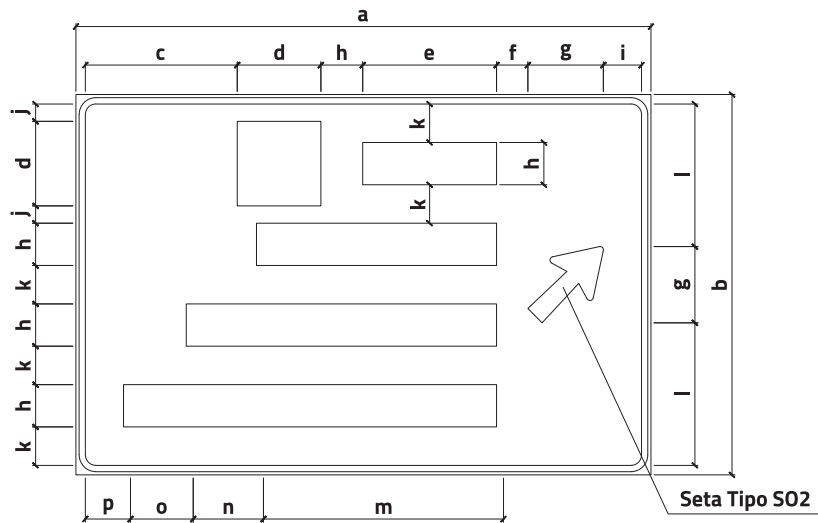


PICTOGRAMA

Fundo: branco retrorrefletivo
 Símbolo: preto fosco

TEXTO

Alfabeto série D



DIMENSÕES (mm)																
a	b	c	d	e	f	g	h	i ^(*)	j	k	l	m	n	o	p	
3000	1800	760	400	640	200	361	200	150	82	182	674,5	1148	336	300	182,5	

(*) Dimensão mínima do espaçamento é igual a 3/4 da altura da maior letra

Sinal IP-21

CORES

Fundo: azul retrorrefletivo

Orla e tarja: branco retrorrefletivo

Texto: branco retrorrefletivo



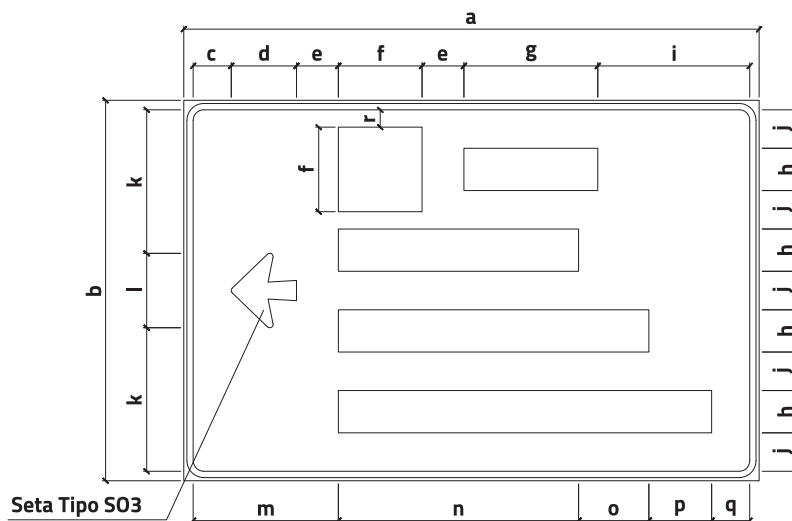
PICTOGRAMA

Fundo: branco retrorrefletivo

Símbolo: preto fosco

TEXTO

Alfabeto série D



DIMENSÕES (mm)																		
a	b	c ^(*)	d	e	f	g	h	i	j	k	l	m	n	o	p	q	r	
2750	1800	150	312	200	400	640	200	758	182	679	352	662	1148	336	182	214	82	

(*) Dimensão mínima do espaçamento é igual a 3/4 da altura da maior letra

Sinal IP-22

CORES

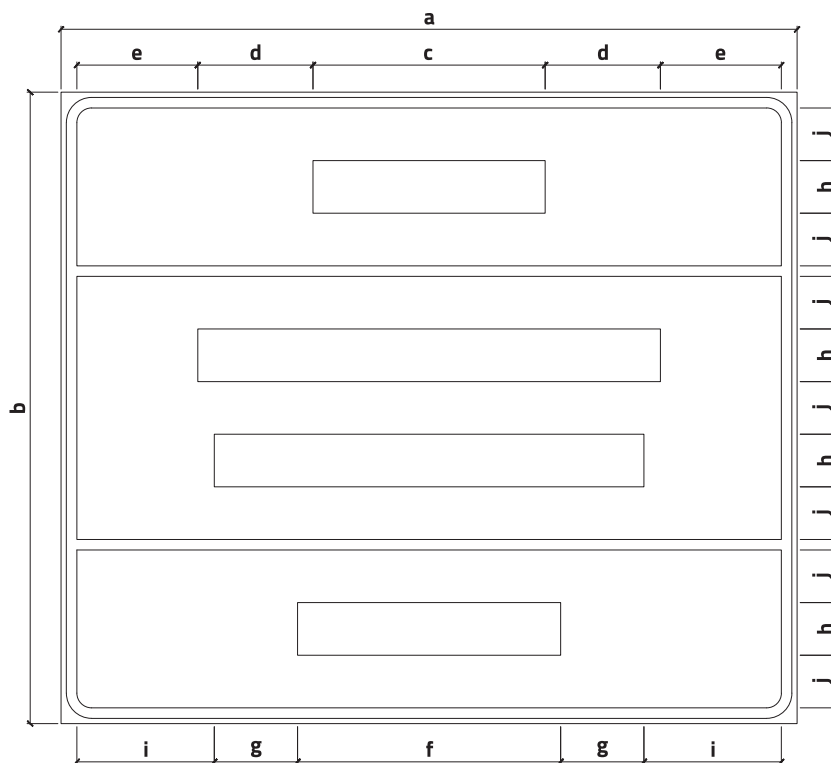
Fundo: azul retrorrefletivo

Orla e texto: branco retrorrefletivo

TEXTO

Palavra em caixa alta: alfabeto série D

Número e abreviatura “m”: alfabeto série E(m)



DIMENSÕES (mm)									
a	b	c	d	e	f	g	h	i	j
3500	3000	1104	548	575	1251	396	250	653,5	250

Sinal IP-23

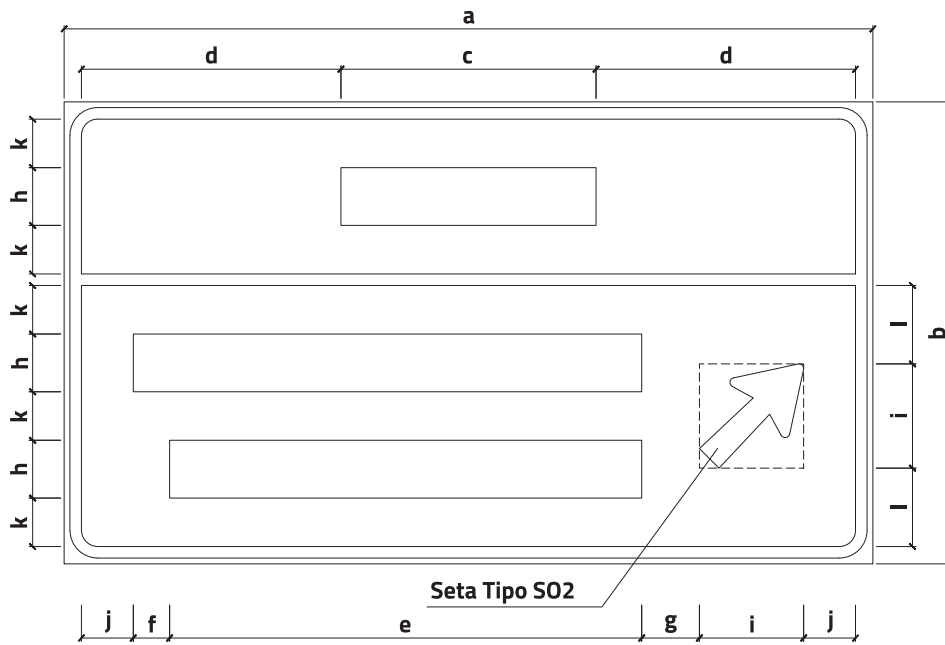
CORES

Fundo: azul retrorrefletivo

Orla e texto: branco retrorrefletivo

TEXTO

Alfabeto série D



DIMENSÕES (mm)											
a	b	c	d	e	f	g	h	i	j	k	l
3500	2000	1104	1123	2043	157	250	250	451	224,5	210	339,5

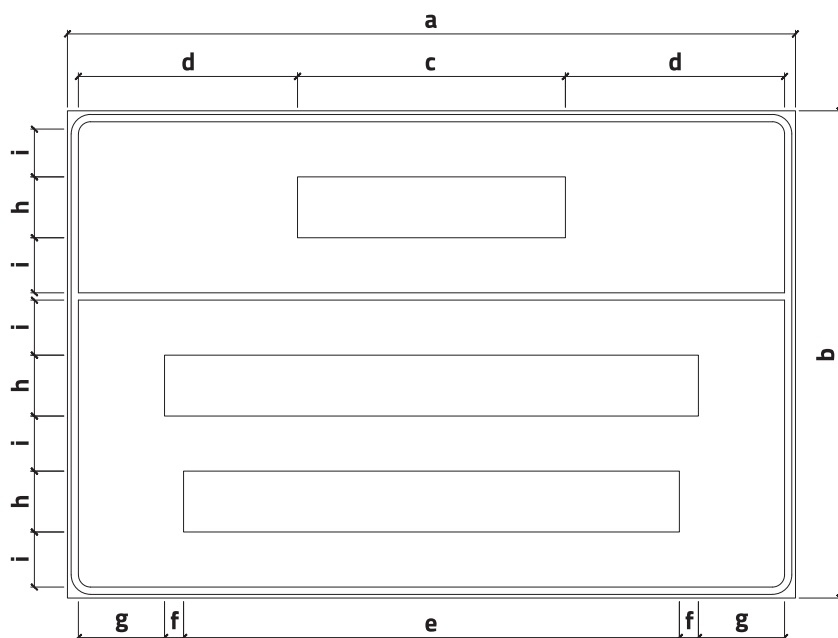
Sinal IP-24**CORES**

Fundo: azul retrorrefletivo

Orla e texto: branco retrorrefletivo

TEXTO

Alfabeto série D



DIMENSÕES (mm)								
a	b	c	d	e	f	g	h	i
3000	2000	1104	903	2043	78,5	355	250	226

Sinal IP-25

CORES

Fundo: azul retrorrefletivo

Orla e texto: branco retrorrefletivo

PICTOGRAMA

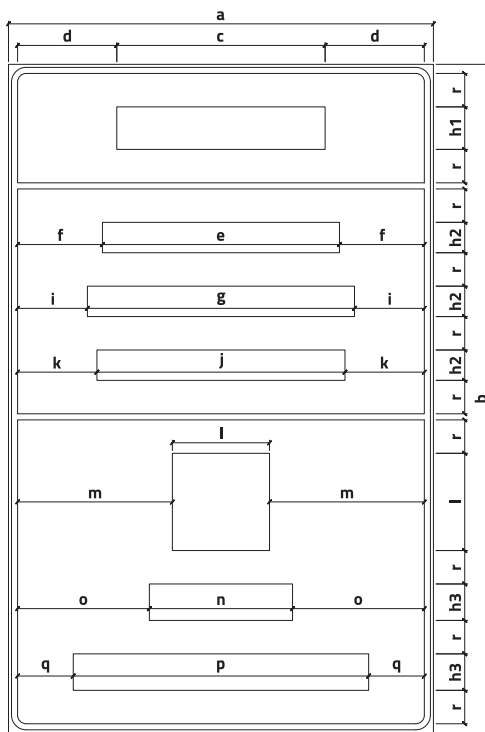
Fundo: branco retrorrefletivo

Símbolo: preto fosco

TEXTO

Palavra em caixa alta: alfabeto série D

Número: alfabeto série E(m)



DIMENSÕES (mm)									
a	b	c	d	e	f	g	h1	h2	h3
3500	5500	1716	817	1952	699	2200	350	250	300
i	j	k	l	m	n	o	p	q	r
575	2043	653,5	800	1275	1179	1085,5	2443	458,5	275

Sinal IP-26

CORES

Fundo: azul retrorrefletivo
 Orla e texto: branco retrorrefletivo

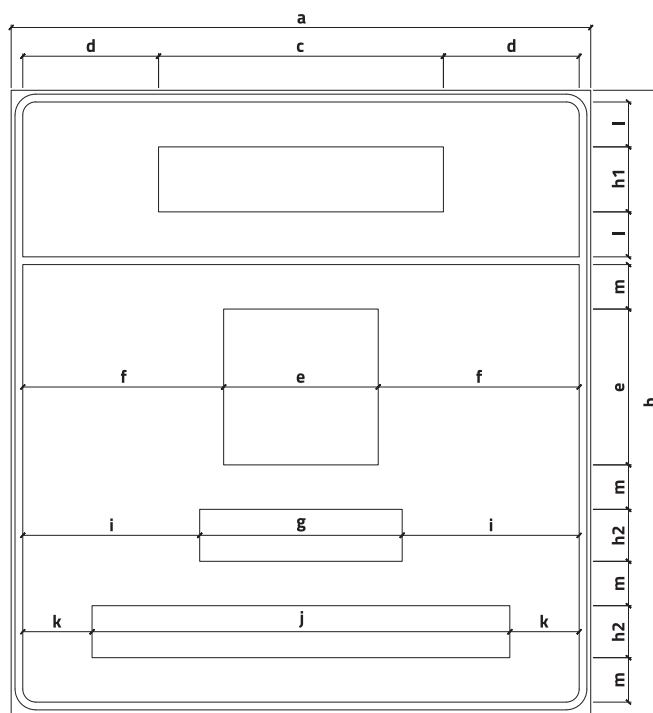
PICTOGRAMA

Fundo: branco retrorrefletivo
 Símbolo: preto fosco



TEXTO

Palavra em caixa alta: alfabeto série D
 Número: alfabeto série E(m)



DIMENSÕES (mm)						
a	b	c	d	e	f	g
2250	2400	1106	527	600	780	786
h1	h2	i	j	k	l	m
250	200	687	1622	269	173	171

Sinal IP-27

CORES

Fundo: azul retrorrefletivo

Orla e texto: branco retrorrefletivo

PICTOGRAMA

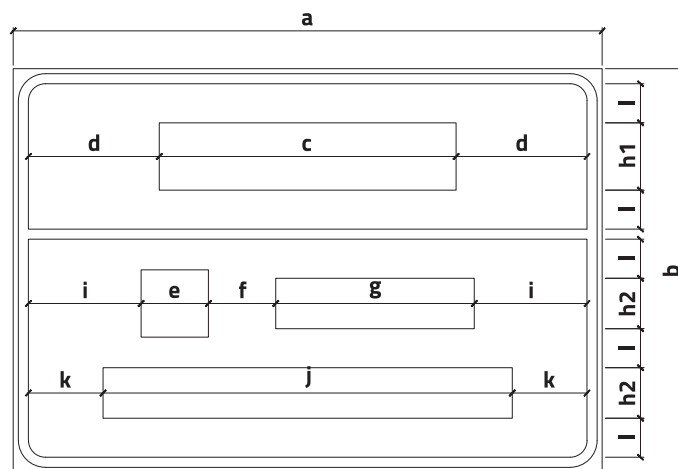
Fundo: branco retrorrefletivo

Símbolo: preto fosco

TEXTO

Palavra em caixa alta: alfabeto série D

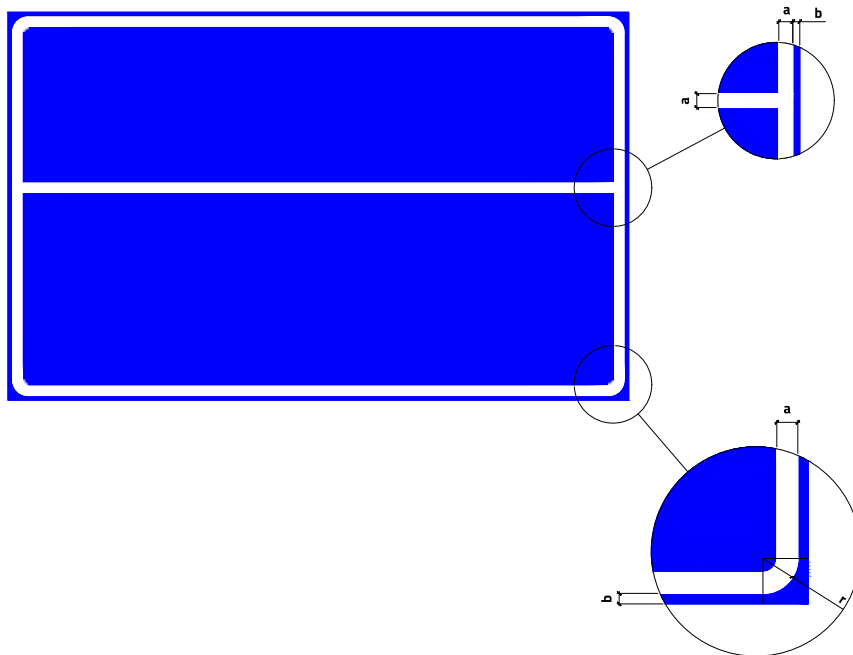
Número: alfabeto série E(m)



DIMENSÕES (mm)						
a	b	c	d	e	f	g
1750	1200	882	389	200	200	590
h1	h2	i	j	k	l	
200	150	335	1216	222	116	

D.5 Sinais de serviços auxiliares

D.5.1 Desenho das orlas



CORES

Fundo: azul retrorrefletivo

Orla: branco retrorrefletivo

Verso: Preto fosco

SINAL TIPO	DIMENSÕES (mm)		
	a	b	r
I	20	10	50
II	30	15	80
III	30	15	80

- OBS:
1. Para placas com área superior a 6 m², adotar a = 50 mm, b = 25 mm e r = 120 mm;
 2. Para rodovias que atravessam áreas urbanizadas, a diagramação deve ser proporcional.

D.5.2 Desenho dos sinais

Sinal ISA-1

CORES

SINAL

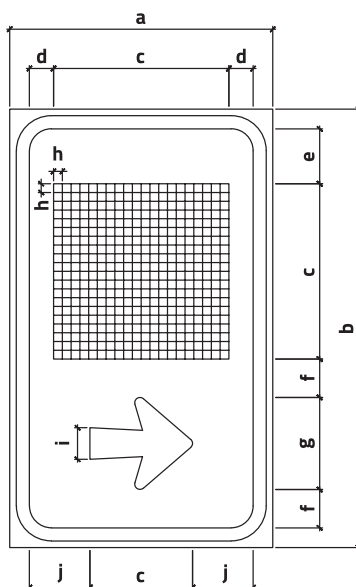
Fundo: azul retrorrefletivo

Orla e seta: branco retrorrefletivo

PICTOGRAMA

Fundo: branco retrorrefletivo

Símbolo: preto fosco



SINAL TIPO	DIMENSÕES (mm)										SETA TIPO
	a	b	c	d	e	f	g	h	i	j	
I	600	1000	400	70	140	102,5	210	20	72	153	S01
II	600	1000	400	55	125	87,5	210	20	72	138	S01
III	1000	2000	600	155	375	327,5	280	30	96	299	S01

Sinal ISA-1a**CORES****SINAL**

Fundo: azul retrorrefletivo

Orla e texto: branco retrorrefletivo

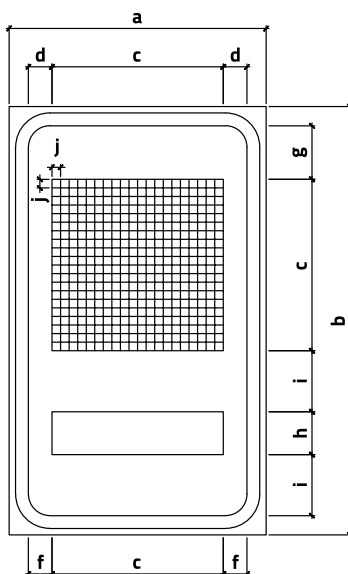
PICTOGRAMA

Fundo: branco retrorrefletivo

Símbolo: preto fosco

TEXTTO

Alfabeto série E(m)



SINAL TIPO	DIMENSÕES (mm)									
	a	b	c	d	e	f	g	h	i	j
I	600	1000	400	55	var.	var.	125	100	142,5	20
II	600	1000	400	55	var.	var.	125	100	142,5	20
III	1000	2000	600	155	var.	var.	380	150	390	30

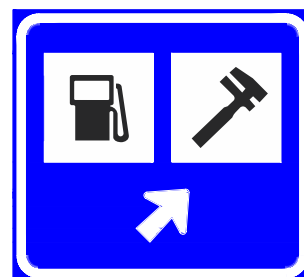
Sinal ISA-2

CORES

SINAL

Fundo: azul retrorrefletivo

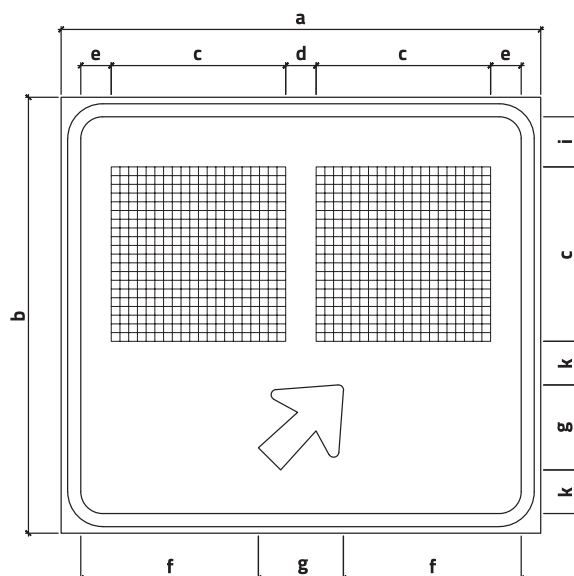
Orla e seta: branco retrorrefletivo



PICTOGRAMA

Fundo: branco retrorrefletivo

Símbolo: preto fosco



SINAL TIPO	DIMENSÕES (mm)										SETA TIPO
	a	b	c	d	e	f	g	i	j	k	
I	1100	1000	400	70	70	407,5	195	115	20	100	S01
II	1100	1000	400	70	70	407,5	195	115	20	100	S01
III	2000	2000	600	236	237	825	260	380	30	335	S01

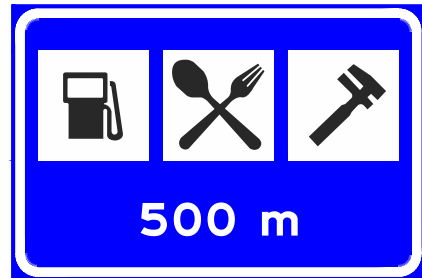
Sinal ISA-3

CORES

SINAL

Fundo: azul retrorrefletivo

Orla e texto: branco retrorrefletivo



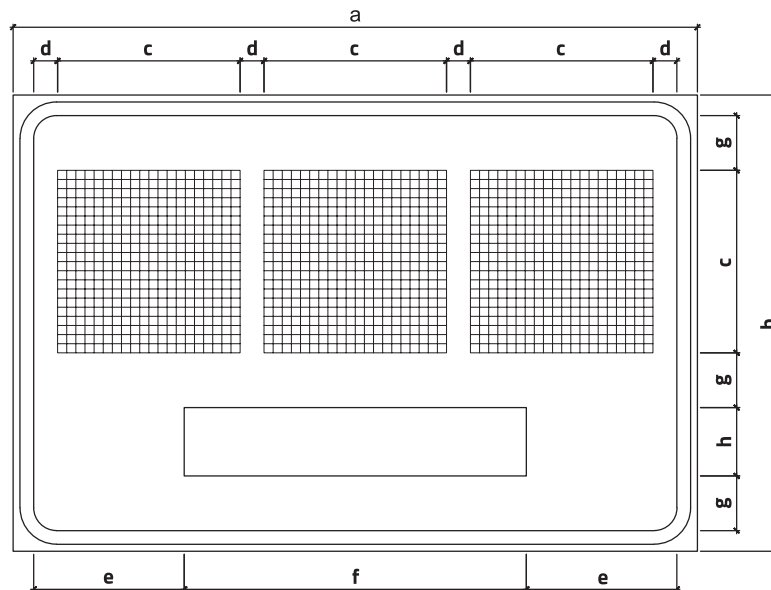
PICTOGRAMA

Fundo: branco retrorrefletivo

Símbolo: preto fosco

TEXTO

Alfabeto série E(m)



SINAL TIPO	DIMENSÕES (mm)							
	a	b	c	d	e	f	g	h
I	1500	1025	400	52,5	var.	var.	120	150
II	1500	1050	400	52,5	var.	var.	120	150
III	3000	2000	600	277,5	var.	var.	353	250

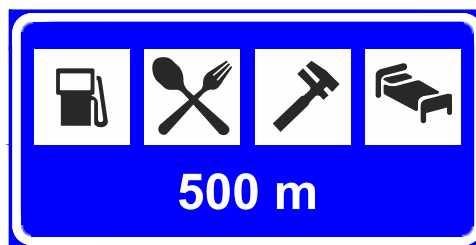
Sinal ISA-4

CORES

SINAL

Fundo: azul retrorrefletivo

Orla e texto: branco retrorrefletivo



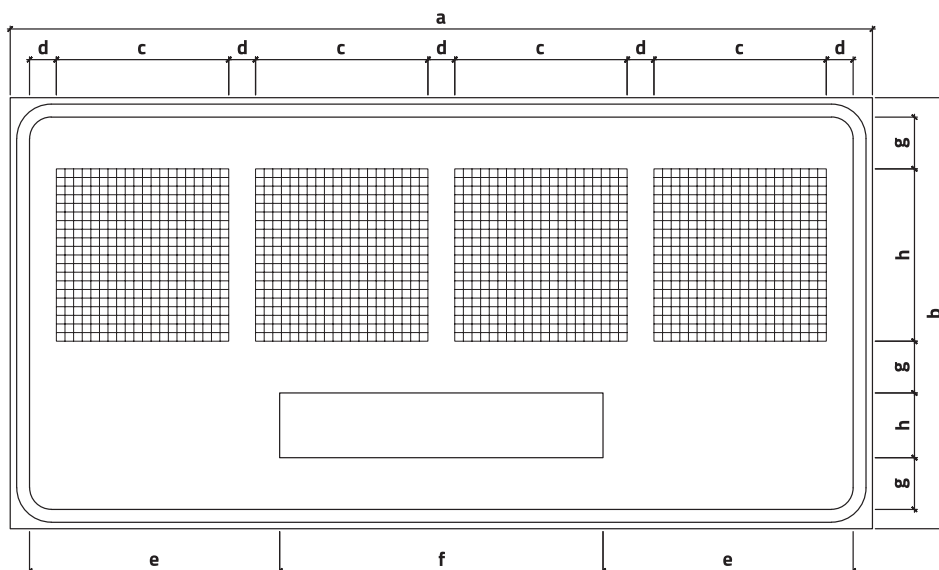
PICTOGRAMA

Fundo: branco retrorrefletivo

Símbolo: preto fosco

TEXTO

Alfabeto série E(m)



SINAL TIPO	DIMENSÕES (mm)									
	a	b	c	d	e	f	g	h	i	j
I	2000	1000	400	62	var.	var.	120	150	130	20
II	2000	1000	400	62	var.	var.	120	150	130	20
III	3000	2000	600	102	var.	var.	361	250	351	30

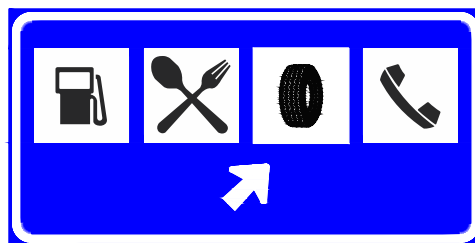
Sinal ISA-4a

CORES

SINAL

Fundo: azul retrorrefletivo

Orla e texto: branco retrorrefletivo



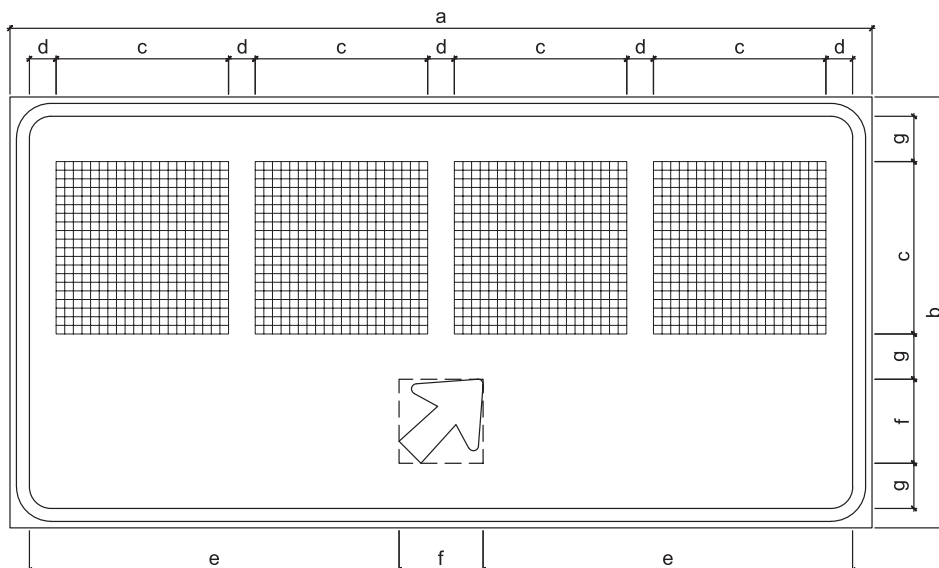
PICTOGRAMA

Fundo: branco retrorrefletivo

Símbolo: preto fosco

TEXTO

Alfabeto série D



SINAL TIPO	DIMENSÕES (mm)							SETA TIPO
	a	b	c	d	e	f	g	
I	2000	S01	400	62	857,5	195	115	S01
II	2000	S01	400	62	857,5	195	115	S01
III	3000	S01	600	102	1325	260	350	S01

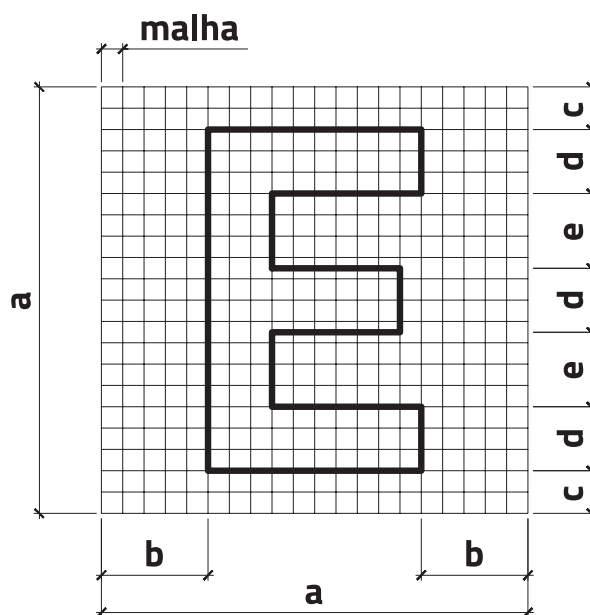
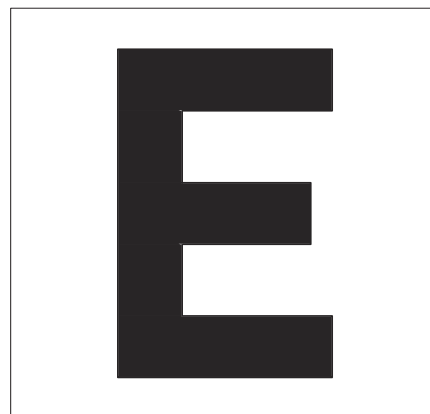
D.5.3 Desenho dos pictogramas

Área de Estacionamento – S-1

CORES

Fundo: branco retrorrefletivo

Símbolo: preto fosco

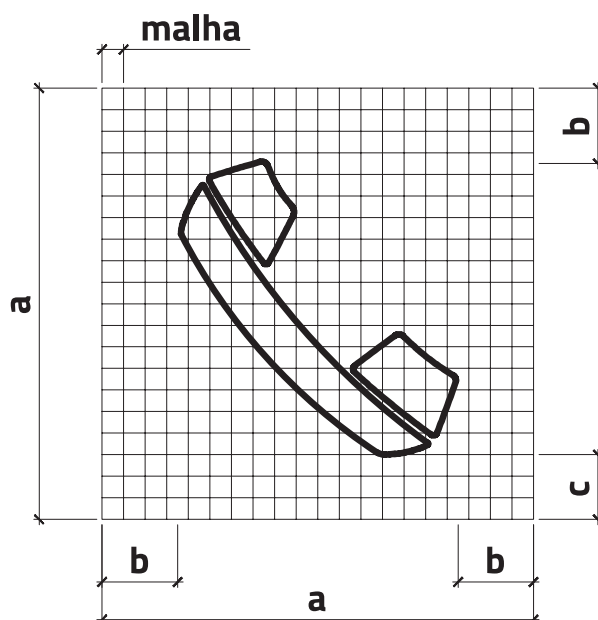


SINAL TIPO	DIMENSÕES (mm)					
	MALHA	a	b	c	d	e
I	20 x 20	400	100	40	60	70
II	20 x 20	400	100	40	60	70
III	30 x 30	600	150	60	90	105

Serviço Telefônico – S-2**CORES**

Fundo: branco retrorrefletivo

Símbolo: preto fosco



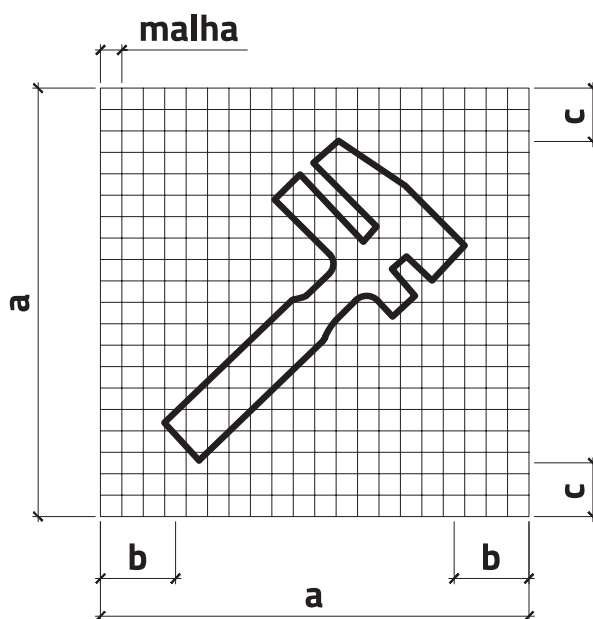
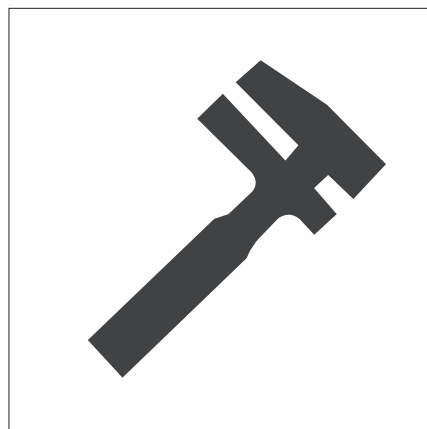
SINAL TIPO	DIMENSÕES (mm)				
	MALHA	a	b	c	d
I	20 x 20	400	70	60	60
II	20 x 20	400	70	60	60
III	30 x 30	600	105	90	90

Serviço Mecânico – S-3

CORES

Fundo: branco retrorrefletivo

Símbolo: preto fosco

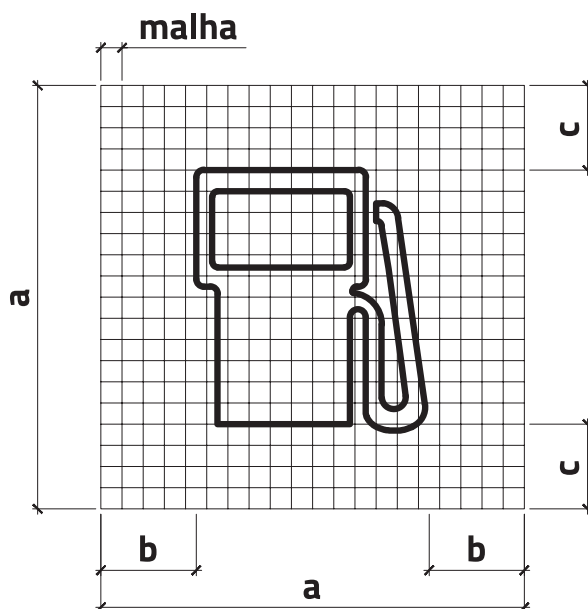
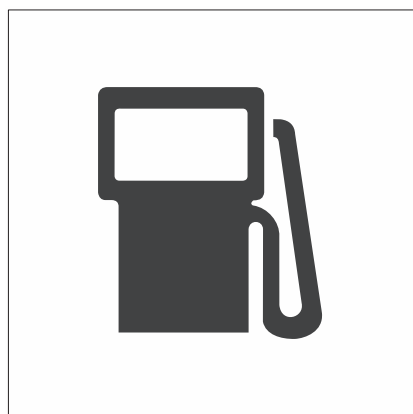


SINAL TIPO	DIMENSÕES (mm)			
	MALHA	a	b	c
I	20 x 20	400	60	50
II	20 x 20	400	60	50
III	30 x 30	600	90	75

Abastecimento – S-4**CORES**

Fundo: branco retrorrefletivo

Símbolo: preto fosco



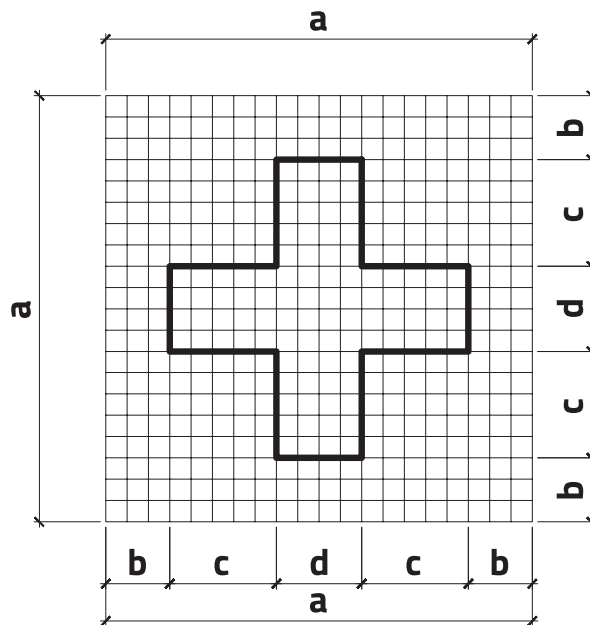
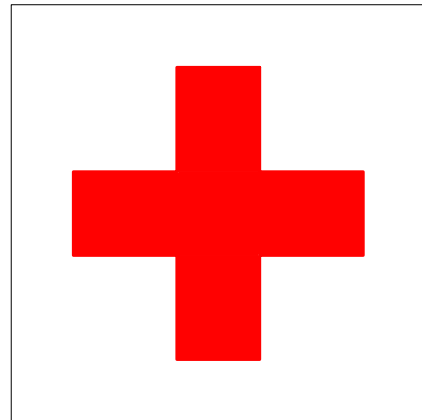
SINAL TIPO	DIMENSÕES (mm)			
	MALHA	a	b	c
I	20 x 20	400	90	80
II	20 x 20	400	90	80
III	30 x 30	600	135	120

Pronto Socorro – S-5

CORES

Fundo: branco retrorrefletivo

Símbolo: Vermelho retrorrefletivo

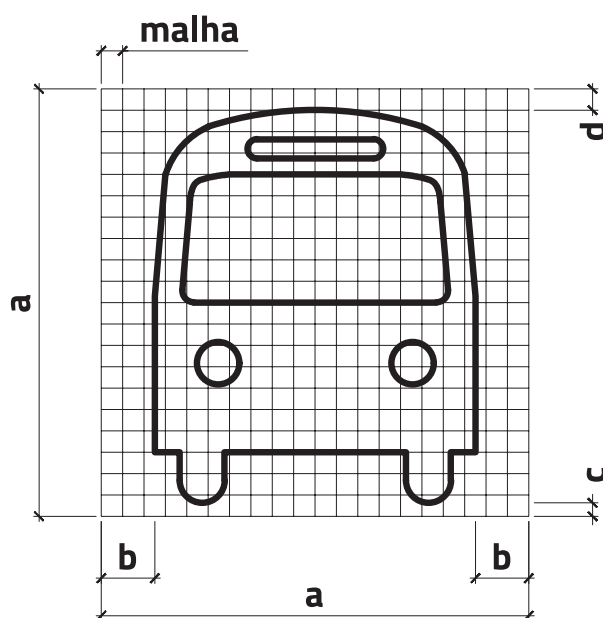
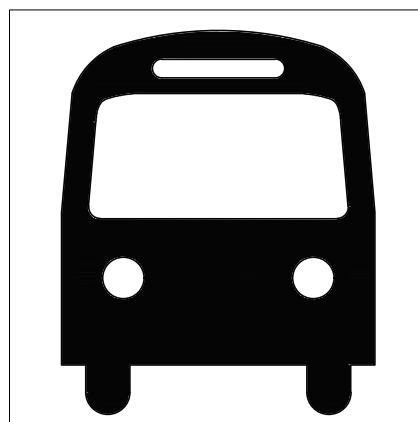


SINAL TIPO	DIMENSÕES (mm)				
	MALHA	a	b	c	d
I	20 x 20	400	60	100	80
II	20 x 20	400	60	100	80
III	30 x 30	600	90	150	120

Terminal Rodoviário – S-6**CORES**

Fundo: branco retrorrefletivo

Símbolo: preto fosco



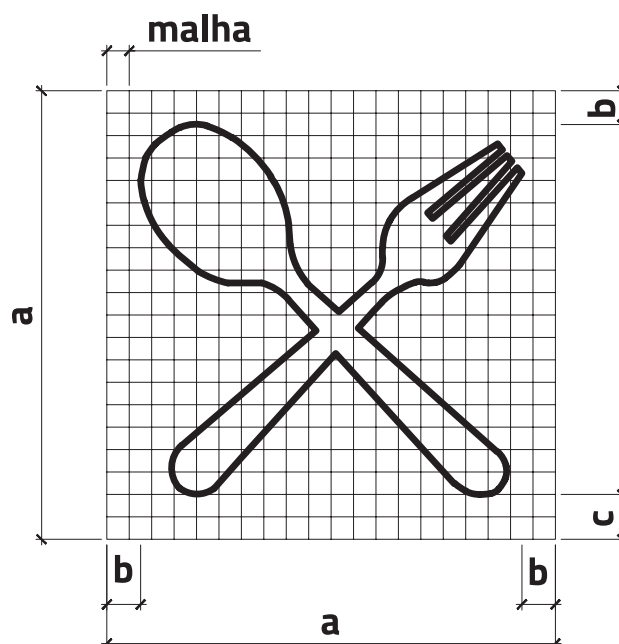
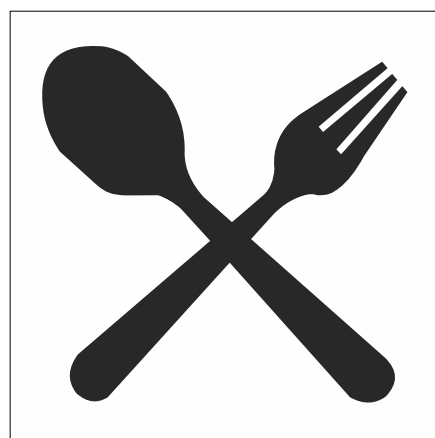
SINAL TIPO	DIMENSÕES (mm)				
	MALHA	a	b	c	d
I	20 x 20	400	50	10	20
II	20 x 20	400	50	10	20
III	30 x 30	600	75	15	30

Restaurante – S-7

CORES

Fundo: branco retrorrefletivo

Símbolo: preto fosco

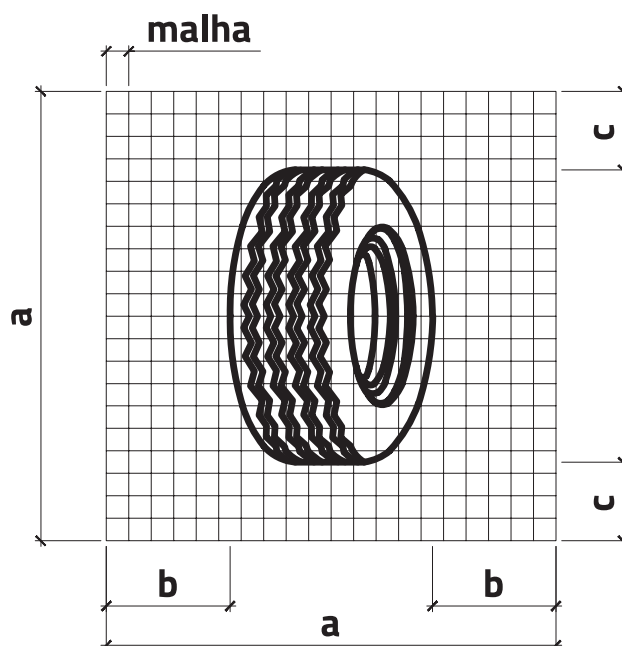
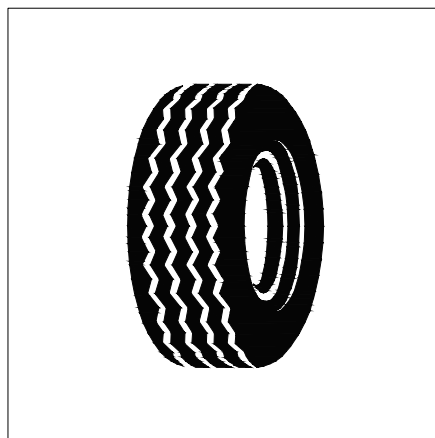


SINAL TIPO	DIMENSÕES (mm)			
	MALHA	a	b	c
I	20 x 20	400	50	40
II	20 x 20	400	50	40
III	30 x 30	600	75	60

Borracheiro – S-8**CORES**

Fundo: branco retrorrefletivo

Símbolo: preto fosco



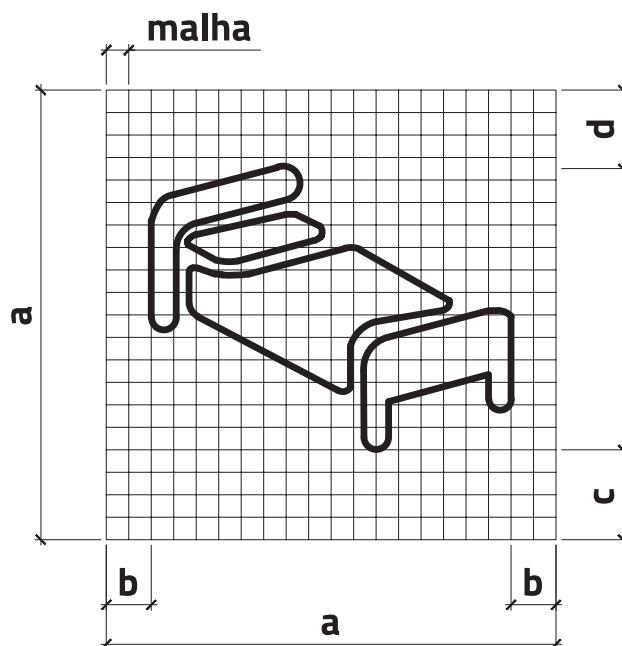
SINAL TIPO	DIMENSÕES (mm)			
	MALHA	a	b	c
I	20 x 20	400	110	70
II	20 x 20	400	110	70
III	30 x 30	600	165	105

Hotel – S-9

CORES

Fundo: branco retrorrefletivo

Símbolo: preto fosco

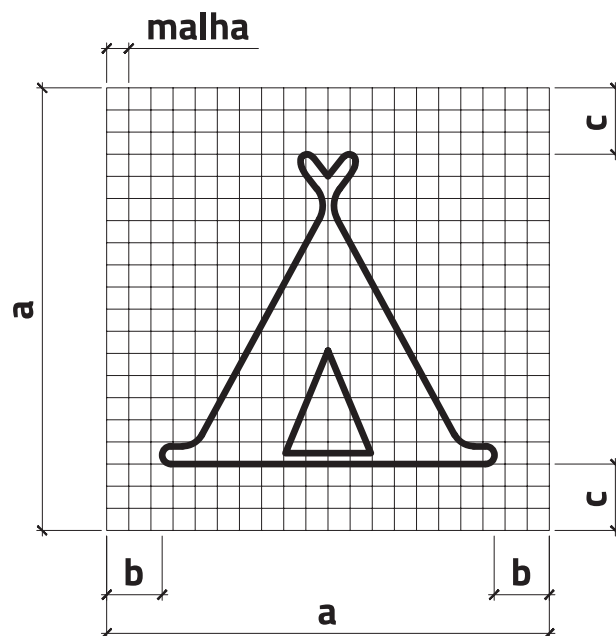
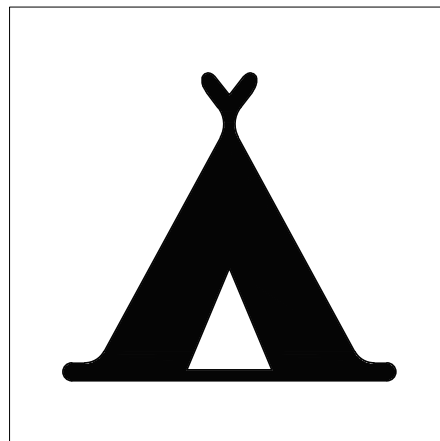


SINAL TIPO	DIMENSÕES (mm)				
	MALHA	a	b	c	d
I	20 x 20	400	40	80	70
II	20 x 20	400	40	80	70
III	30 x 30	600	60	120	105

Área de Campismo – S-10**CORES**

Fundo: branco retrorrefletivo

Símbolo: preto fosco



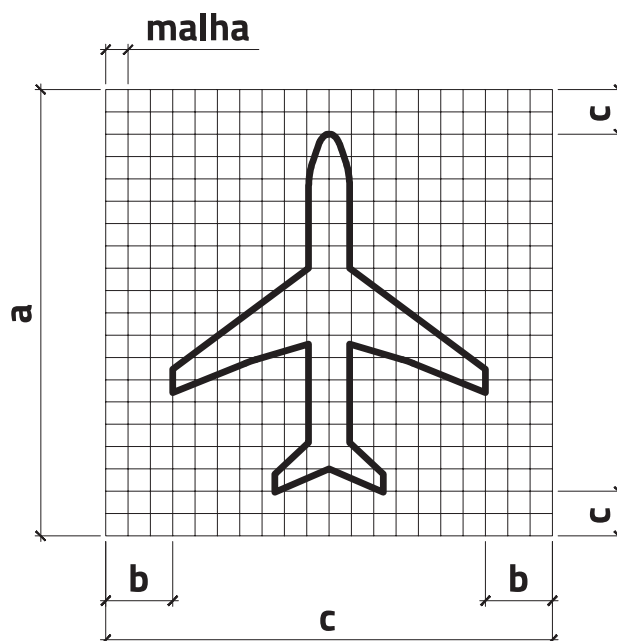
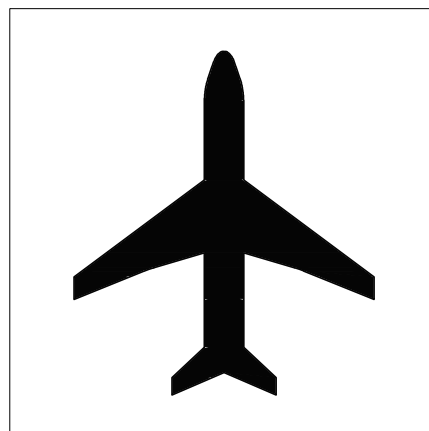
SINAL TIPO	DIMENSÕES (mm)			
	MALHA	a	b	c
I	20 x 20	400	50	60
II	20 x 20	400	50	60
III	30 x 30	600	75	90

Aeroporto – S-11

CORES

Fundo: branco retrorrefletivo

Símbolo: preto fosco



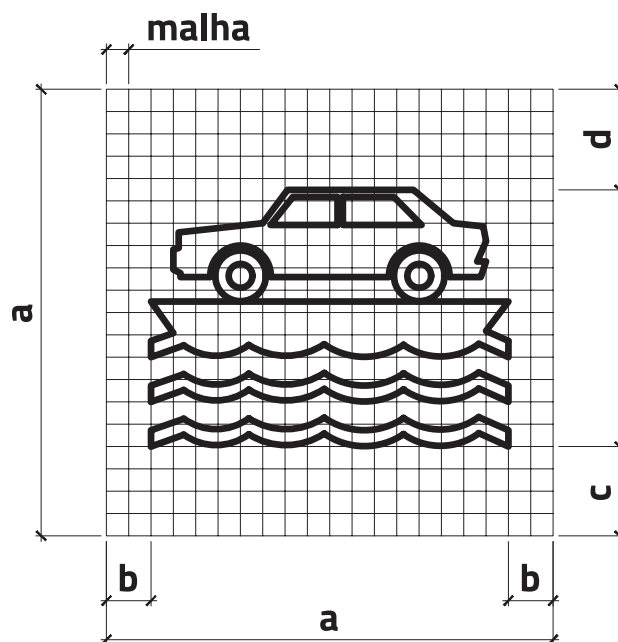
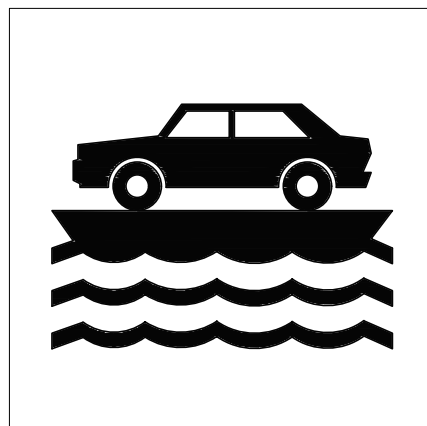
SINAL TIPO	DIMENSÕES (mm)			
	MALHA	a	b	c
I	20 x 20	400	60	40
II	20 x 20	400	60	40
III	30 x 30	600	90	60

Transporte Sobre Água – S-12

CORES

Fundo: branco retrorrefletivo

Símbolo: preto fosco



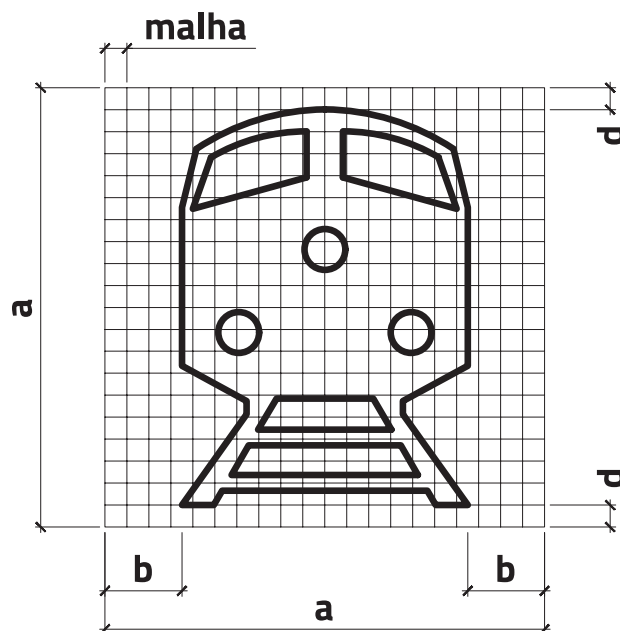
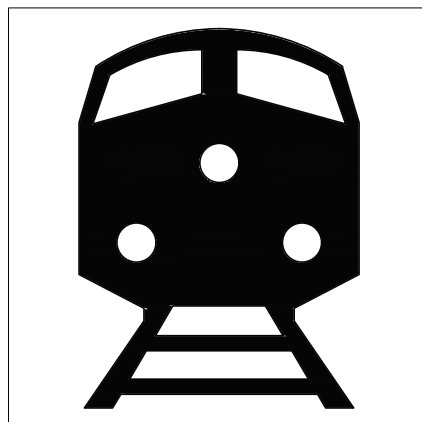
SINAL TIPO	DIMENSÕES (mm)				
	MALHA	a	b	c	d
I	20 x 20	400	40	80	90
II	20 x 20	400	40	80	90
III	30 x 30	600	60	120	135

Terminal Ferroviário – S-13

CORES

Fundo: branco retrorefletivo

Símbolo: preto fosco

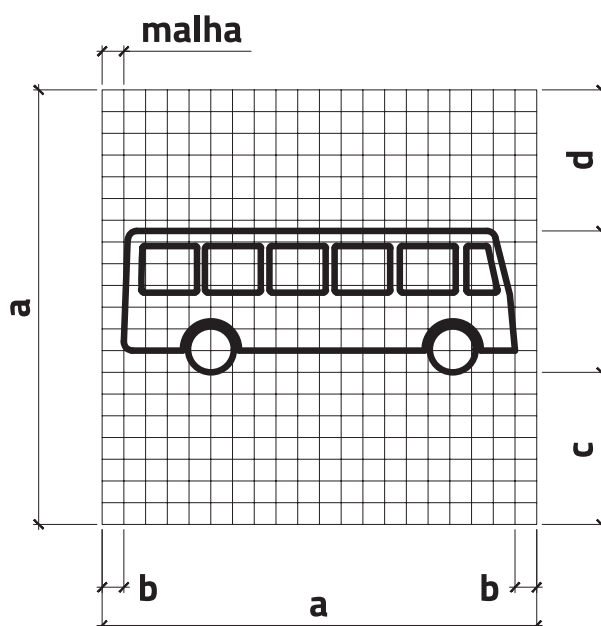
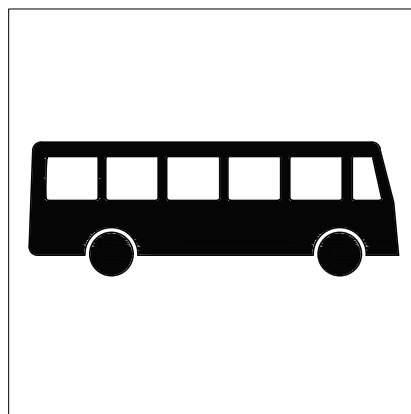


SINAL TIPO	DIMENSÕES (mm)				
	MALHA	a	b	c	d
I	20 x 20	400	70	70	20
II	20 x 20	400	70	70	20
III	30 x 30	600	105	105	30

Ponto de Parada – S-14**CORES**

Fundo: branco retrorrefletivo

Símbolo: preto fosco



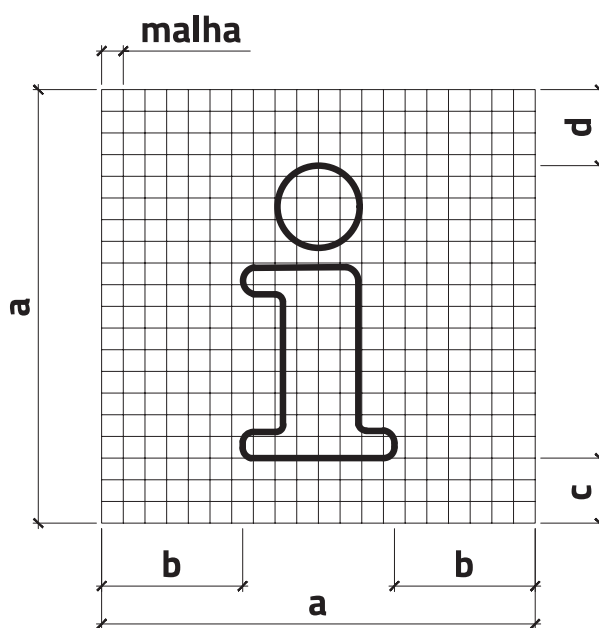
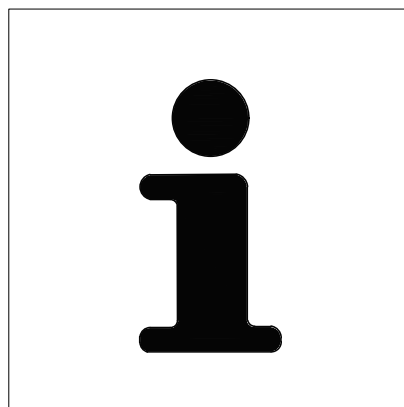
SINAL TIPO	DIMENSÕES (mm)				
	MALHA	a	b	c	d
I	20 x 20	400	20	140	130
II	20 x 20	400	20	140	130
III	30 x 30	600	30	210	195

Informações Turísticas – S-15

CORES

Fundo: branco retrorrefletivo

Símbolo: preto fosco



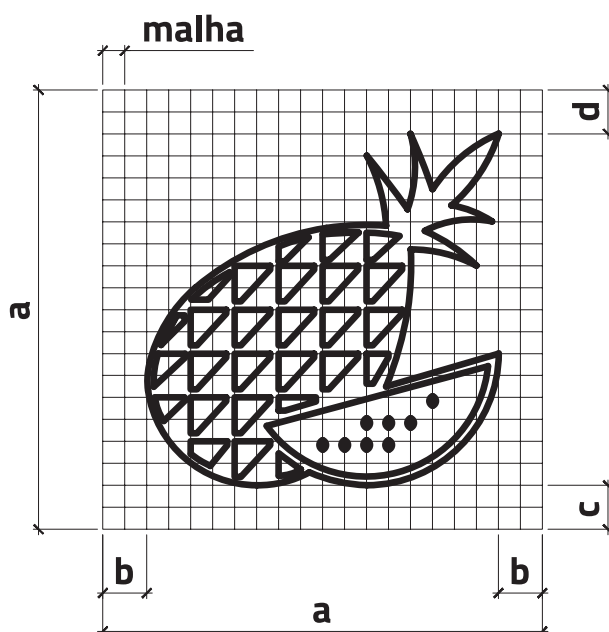
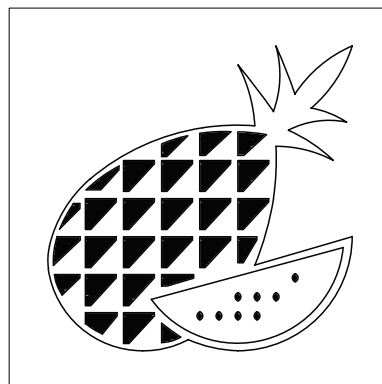
SINAL TIPO	DIMENSÕES (mm)				
	MALHA	a	b	c	d
I	20 x 20	400	130	60	70
II	20 x 20	400	130	60	70
III	30 x 30	600	195	90	105

Frutas da Região – S-16

CORES

Fundo: branco retrorrefletivo

Símbolo: preto fosco



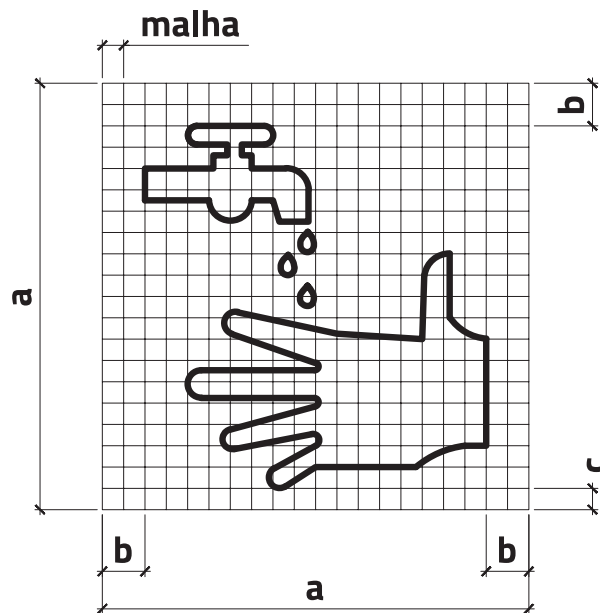
SINAL TIPO	DIMENSÕES (mm)		
	MALHA	a	b
I	20 x 20	400	40
II	20 x 20	400	40
III	30 x 30	600	60

Serviço Sanitário – S-17

CORES

Fundo: branco retrorrefletivo

Símbolo: preto fosco

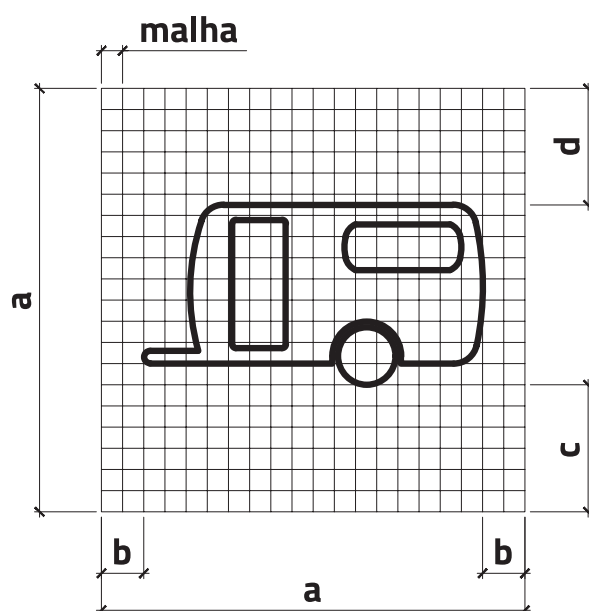
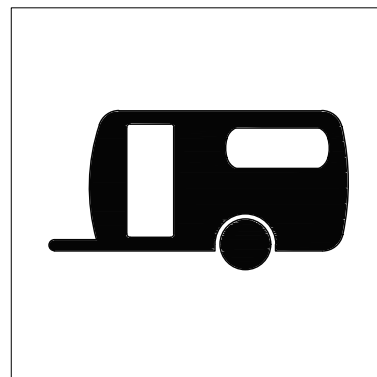


SINAL TIPO	DIMENSÕES (mm)			
	MALHA	a	b	c
I	20 x 20	400	40	20
II	20 x 20	400	40	20
III	30 x 30	600	60	30

Estacionamento de Trailer – S-18**CORES**

Fundo: branco retrorrefletivo

Símbolo: preto fosco



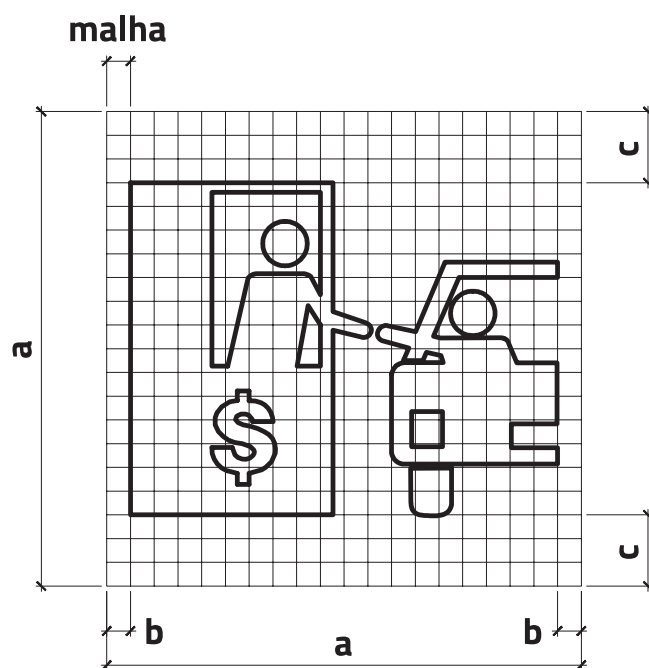
SINAL TIPO	DIMENSÕES (mm)				
	MALHA	a	b	c	d
I	20 x 20	400	40	120	110
II	20 x 20	400	40	120	110
III	30 x 30	600	60	180	165

Cobrança de Pedágio – S-19

CORES

Fundo: branco retrorefletivo

Símbolo: preto fosco



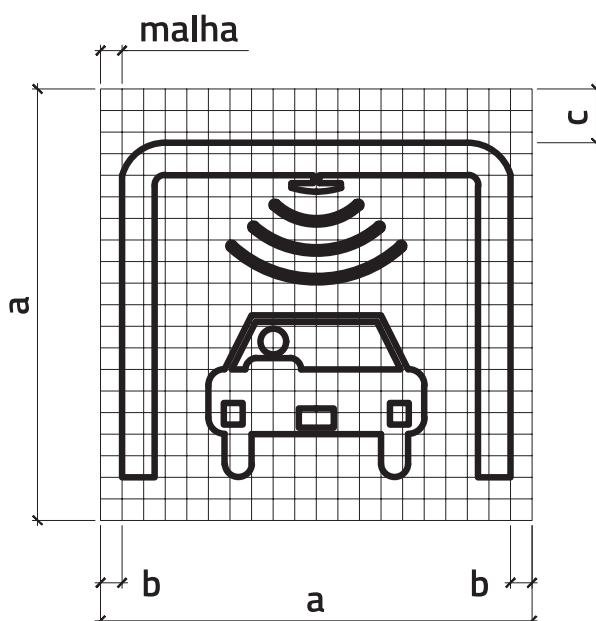
SINAL TIPO	DIMENSÕES (mm)			
	MALHA	a	b	c
I	20 x 20	400	10	30
II	20 x 20	400	15	45
III	30 x 30	600	20	60

Cobrança Automática – S-20

CORES

Fundo: branco retrorrefletivo

Símbolo: preto fosco



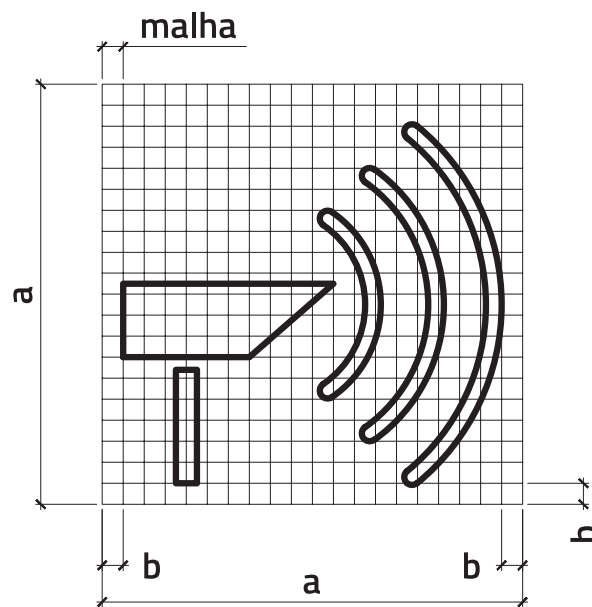
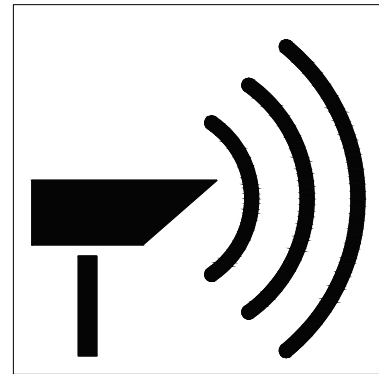
SINAL TIPO	DIMENSÕES (mm)			
	MALHA	a	b	c
I	20 x 20	400	10	25
II	20 x 20	400	15	37,5
III	30 x 30	600	20	50

Fiscalização Eletrônica – S-21

CORES

Fundo: branco retrorrefletivo

Símbolo: preto fosco



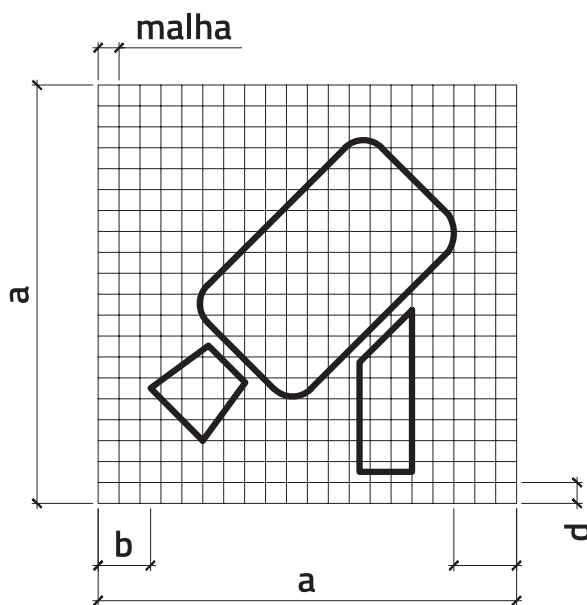
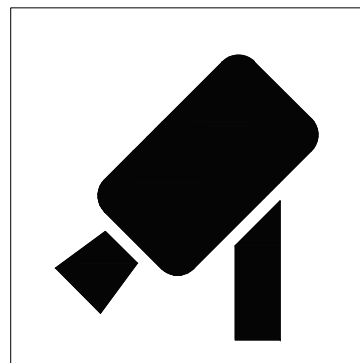
SINAL TIPO	DIMENSÕES (mm)		
	MALHA	a	b
I	20 x 20	400	10
II	20 x 20	400	15
III	30 x 30	600	20

Via Monitorada – S-22

CORES

Fundo: branco retrorrefletivo

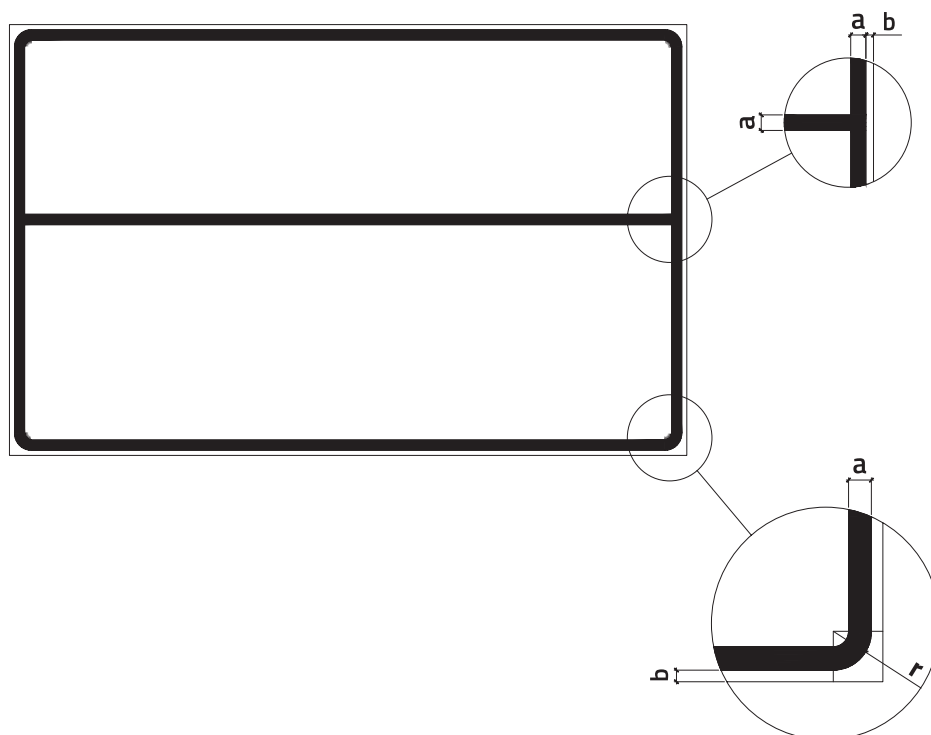
Símbolo: preto fosco



SINAL TIPO	DIMENSÕES (mm)				
	MALHA	a	b	c	d
I	20 x 20	400	20	30	10
II	20 x 20	400	30	45	15
III	30 x 30	600	40	60	20

D.6 Sinais educativos

D.6.1 Desenho das orlas e tarjas



CORES

Fundo: branco retrorrefletivo

Orla: preto fosco

Verso: preto fosco

SINAL TIPO	DIMENSÕES (mm)		
	a	b	r
I	20	10	50
II	30	15	80
III	30	15	80

- OBS:
1. Para placas com área superior a 6 m², adotar a = 50 mm, b = 25 mm e r = 120 mm;
 2. Para rodovias que atravessam áreas urbanizadas, a diagramação deve ser proporcional.

D.6.2 Desenho dos sinais

Sinal IE-1

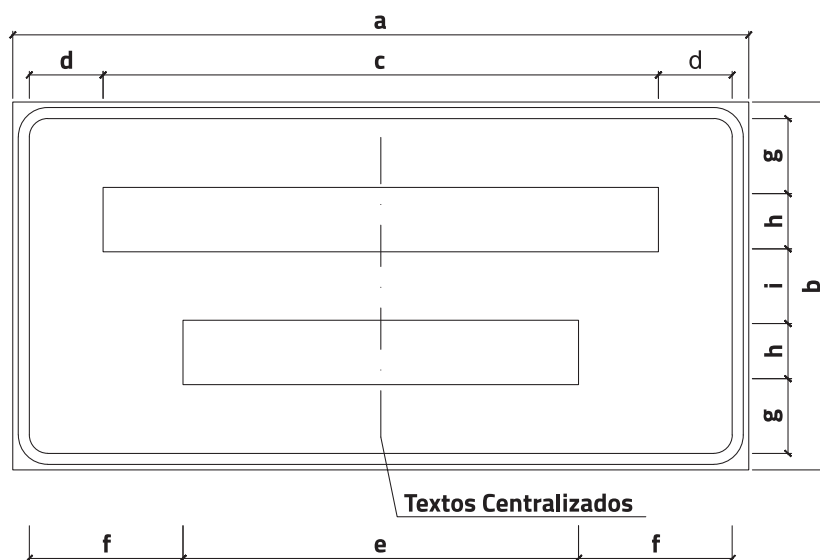
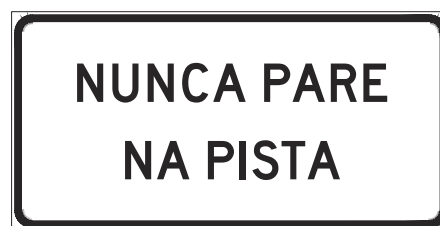
CORES

Fundo e orla externa: branco retrorrefletivo

Orla e texto: preto fosco

TEXTO

Alfabeto série D



SINAL TIPO	DIMENSÕES (mm)								
	a	b	c	d	e	f	g	h	i
I	2000	1000	1509	215,5	1075	432,5	197	175	196
II	2000	1000	1509	200,5	1075	417,5	187	175	186
III	3500	1500	2583	413,5	1839	785,5	270	300	270

Sinal IE-2

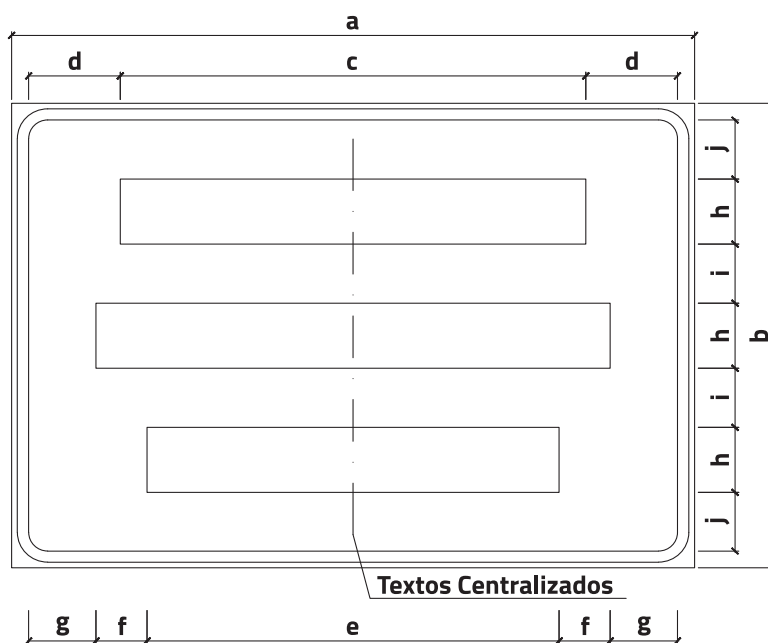
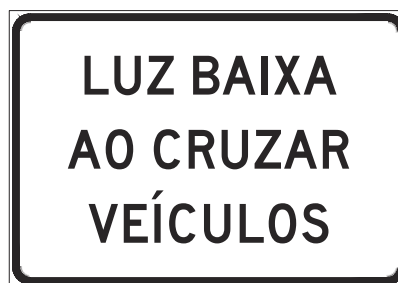
CORES

Fundo e orla externa: branco retrorrefletivo

Orla e texto: preto fosco

TEXTO

Alfabeto série D



SINAL TIPO	DIMENSÕES (mm)									
	a	b	c	d	e	f	g	h	i	j
I	1800	1250	1227	256,5	1086	134,5	327	175	166	167
II	1800	1250	1227	241,5	1086	134,5	177,5	175	159	158
III	3000	2000	2100	405	1857	231	295,5	300	252,5	252,5

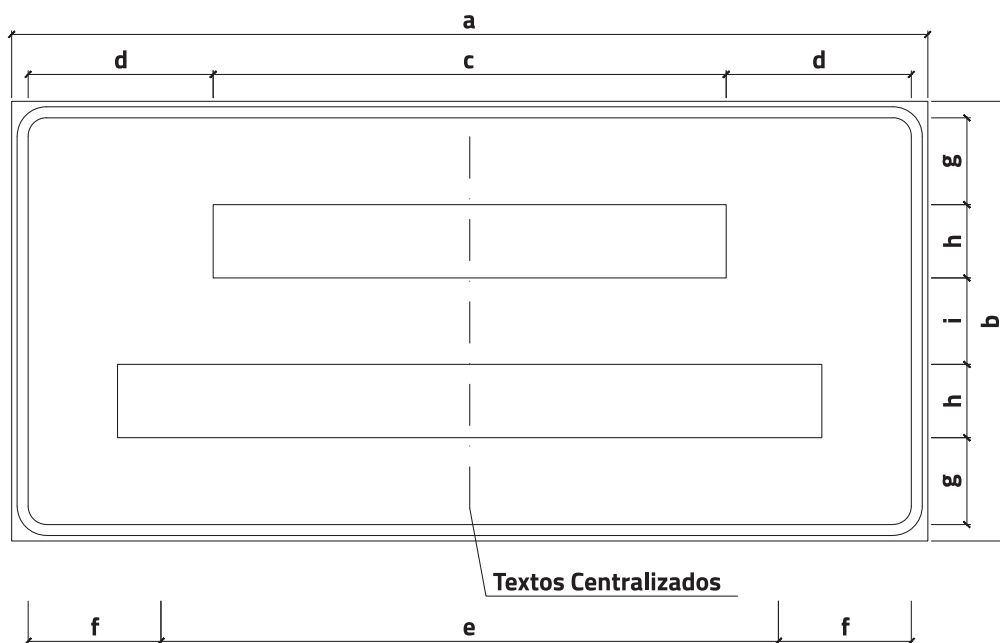
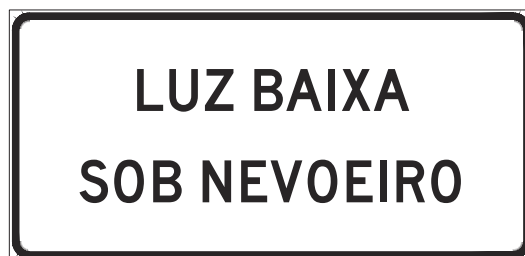
Sinal IE-3**CORES**

Fundo e orla externa: branco retrorrefletivo

Orla e texto: preto fosco

TEXTO

Alfabeto série D



SINAL TIPO	DIMENSÕES (mm)								
	a	b	c	d	e	f	g	h	i
I	2250	1000	1227	481,5	1685	252,5	197	175	196
II	2500	1000	1400	505	1922	244	170	200	170
III	3000	1500	1752	579	2405	252,5	283	250	284

Sinal IE-4

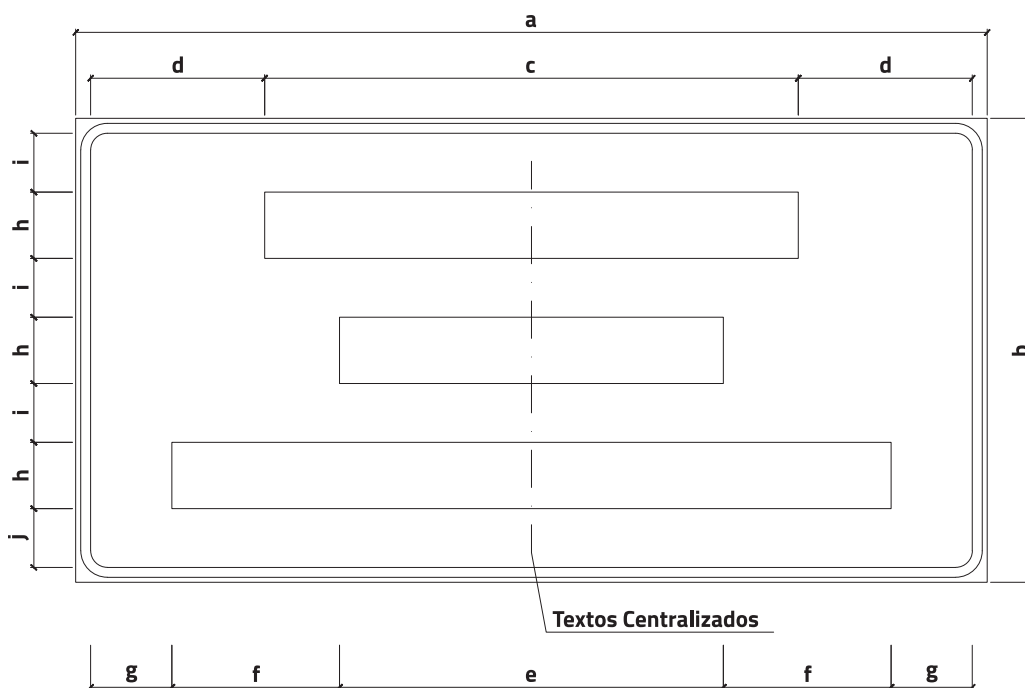
CORES

Fundo e orla externa: branco retrorrefletivo

Orla e texto: preto fosco

TEXTO

Alfabeto série D



SINAL TIPO	DIMENSÕES (mm)									
	a	b	c	d	e	f	g	h	i	j
I	2250	1200	1412	389	1016	443,5	143,5	175	154	153
II	2750	1400	1610	525	1158	506	245	200	177,5	177,5
III	3500	2000	2014	668	1450	633	317	250	275	275

Sinal IE-5

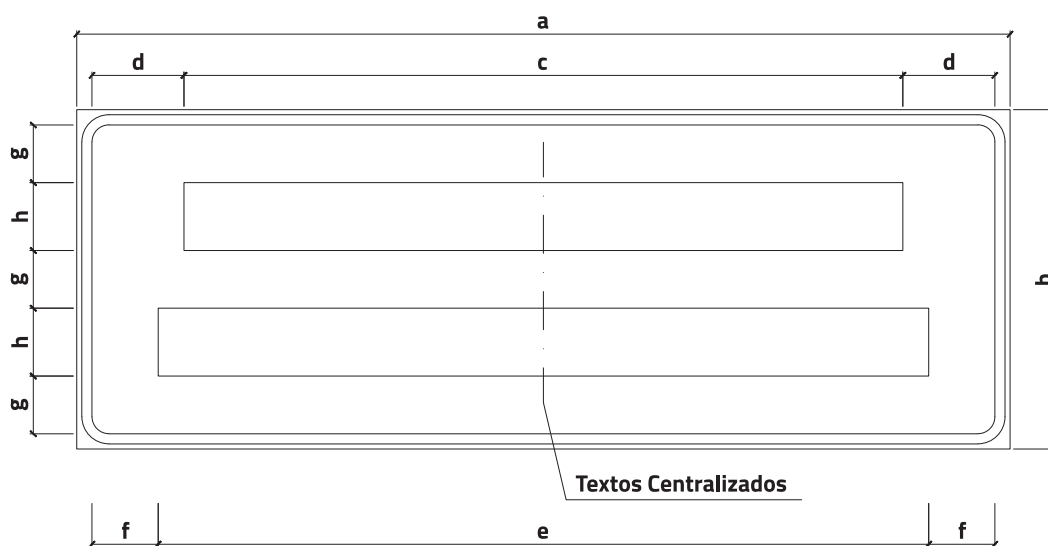
CORES

Fundo e orla externa: branco retrorrefletivo

Orla e texto: preto fosco

TEXTO

Alfabeto série D



SINAL TIPO	DIMENSÕES (mm)								
	a	b	c	d	e	f	g	h	i
I	2400	1000	1857	241,5	1990	175	197	175	196
II	2750	1000	2118	271	2270	195	170	200	170
III	3500	1500	2650	350	2840	255	283	250	284

Sinal IE-6

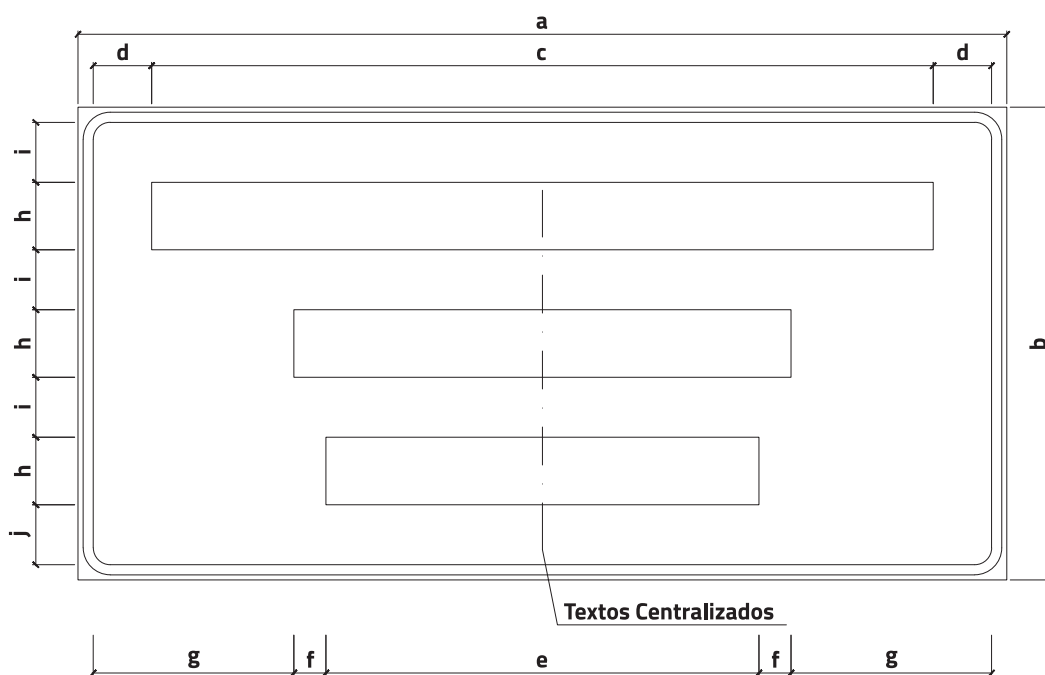
CORES

Fundo e orla externa: branco retrorrefletivo

Orla e texto: preto fosco

TEXTO

Alfabeto série D



SINAL TIPO	DIMENSÕES (mm)									
	a	b	c	d	e	f	g	h	i	j
I	2500	1200	2029	205,5	1125	82,5	575	175	154	153
II	2750	1400	2314	173	1282	95	594	200	177,5	177,5
III	3500	2000	2895	227,5	1604	118,5	754,5	250	275	275

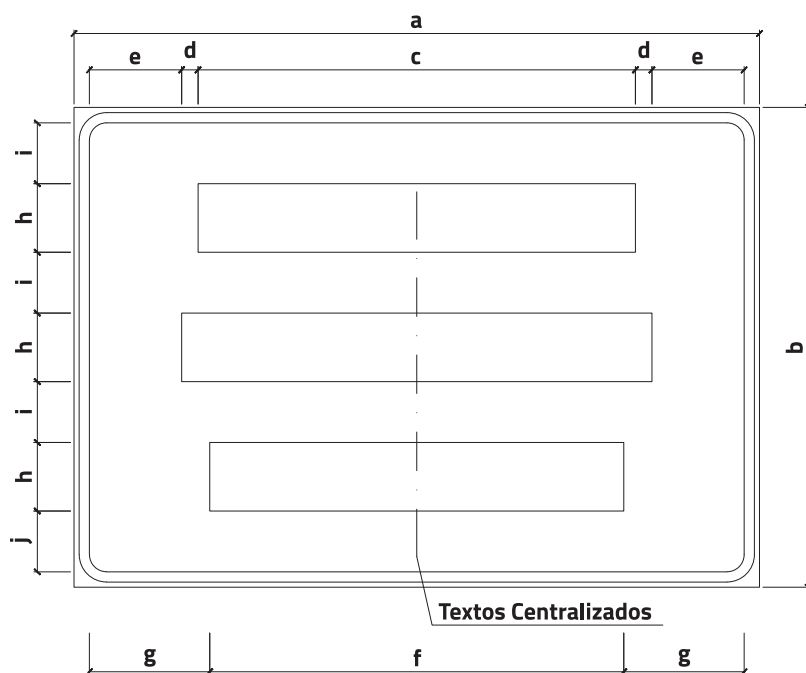
Sinal IE-7**CORES**

Fundo e orla externa: branco retrorrefletivo

Orla e texto: preto fosco

TEXTO

Alfabeto série D



SINAL TIPO	DIMENSÕES (mm)									
	a	b	c	d	e	f	g	h	i	j
I	1750	1200	1120	41	244	1059	315,5	175	154	153
II	2000	1400	1276	48	269	1208	351	200	177,5	177,5
III	2500	2000	1597	59,5	317	1512	419	250	275	275

Sinal IE-8

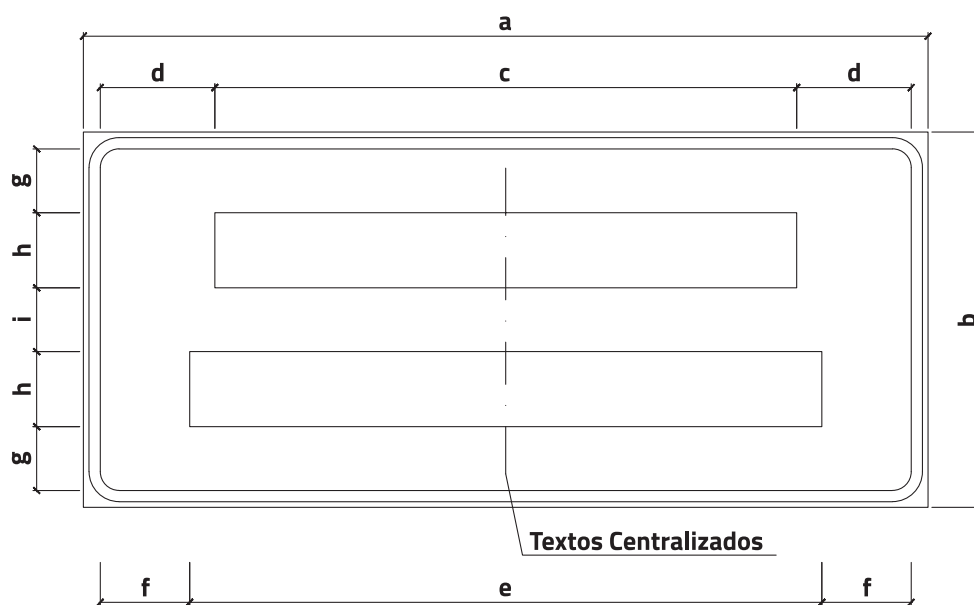
CORES

Fundo e orla externa: branco retrorrefletivo

Orla e texto: preto fosco

TEXTO

Alfabeto série D



SINAL TIPO	DIMENSÕES (mm)								
	a	b	c	d	e	f	g	h	i
I	2000	1000	1035	290,5	1801	231,5	197	175	196
II	2250	1000	1180	305	2054	238	170	200	170
III	3000	1500	1940	455	2109	370,5	283	250	284

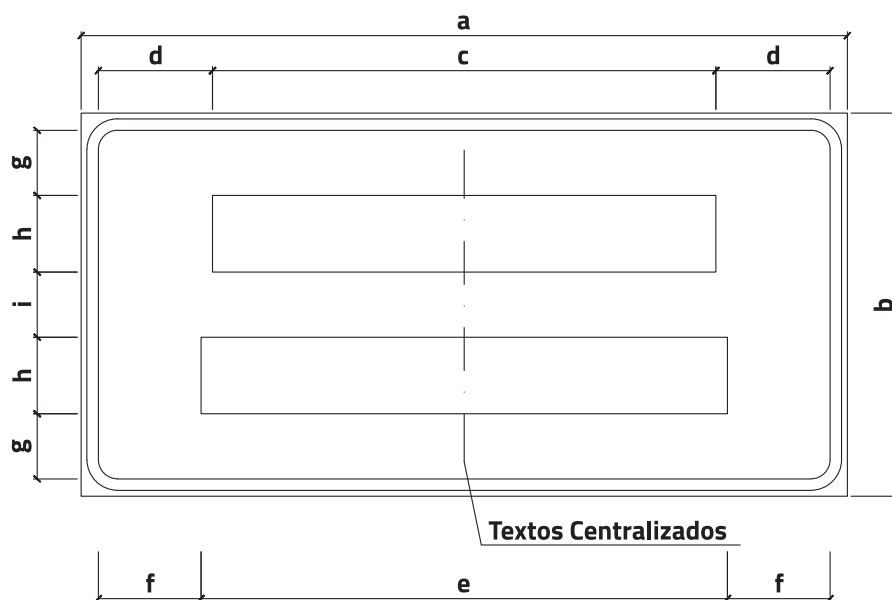
Sinal IE-9**CORES**

Fundo e orla externa: branco retrorrefletivo

Orla e texto: preto fosco

TEXTO

Alfabeto série D



SINAL TIPO	DIMENSÕES (mm)								
	a	b	c	d	e	f	g	h	i
I	1750	1000	1173	258,5	1206	242	197	175	196
II	2000	1000	1314	298	1374	268	170	200	170
III	2500	1500	1645	352,5	1720	315	283	250	284

Sinal IE-10

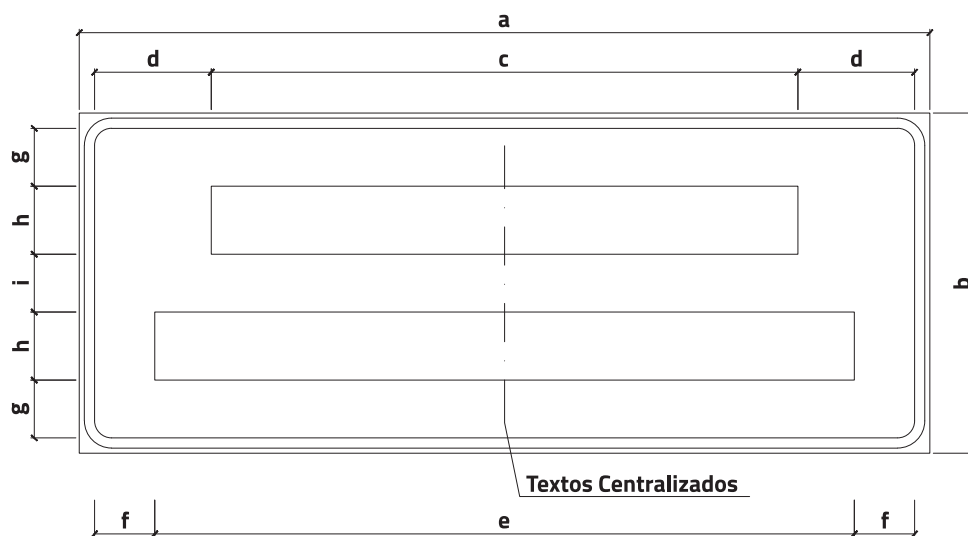
CORES

Fundo e orla externa: branco retrorrefletivo

Orla e texto: preto fosco

TEXTO

Alfabeto série D



SINAL TIPO	DIMENSÕES (mm)								
	a	b	c	d	e	f	g	h	i
I	2250	1000	1511	339,5	1803	193,5	197	175	196
II	2500	1000	1724	343	2056	177	170	200	170
III	3500	1500	2157	596,5	2572	389	283	250	284

Sinal IE-11

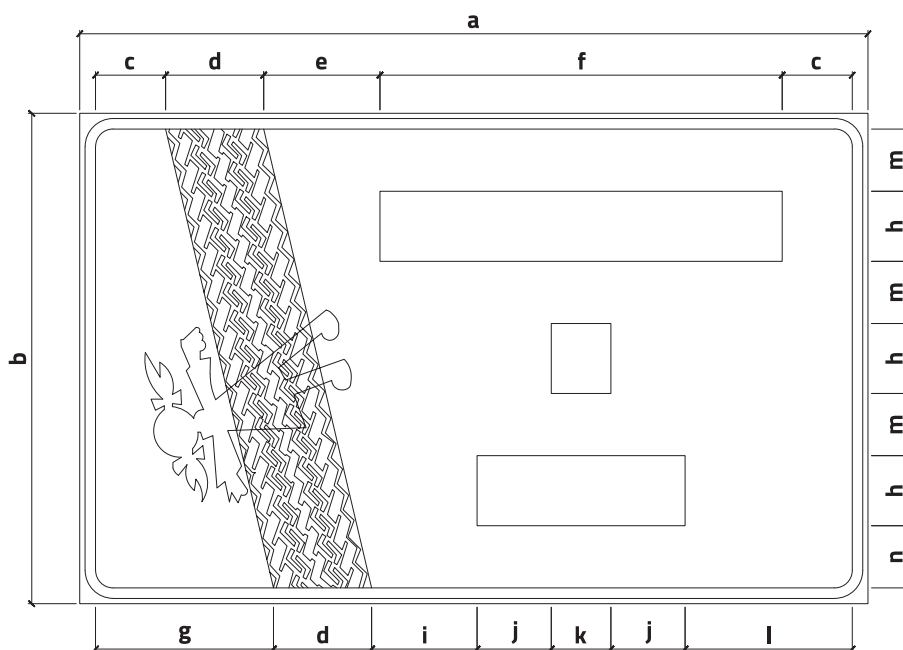
CORES

Fundo e orla externa: branco retrorrefletivo

Orla e texto e símbolo: preto fosco

TEXTO

Alfabeto série D



SINAL TIPO	DIMENSÕES (mm)													
	a	b	c	d	e	f	g	h	i	j	k	l	m	n
I	2000	1200	200	245	287	1008	468	175	262,5	186	149	443,5	153,5	154,5
II	2250	1400	200	280	332	1148	508	200	301	212	170	477	177,5	177,5
III	3000	2000	250	350	562	1438	685	250	474	265,5	213	597	275	275

Sinal IE-12

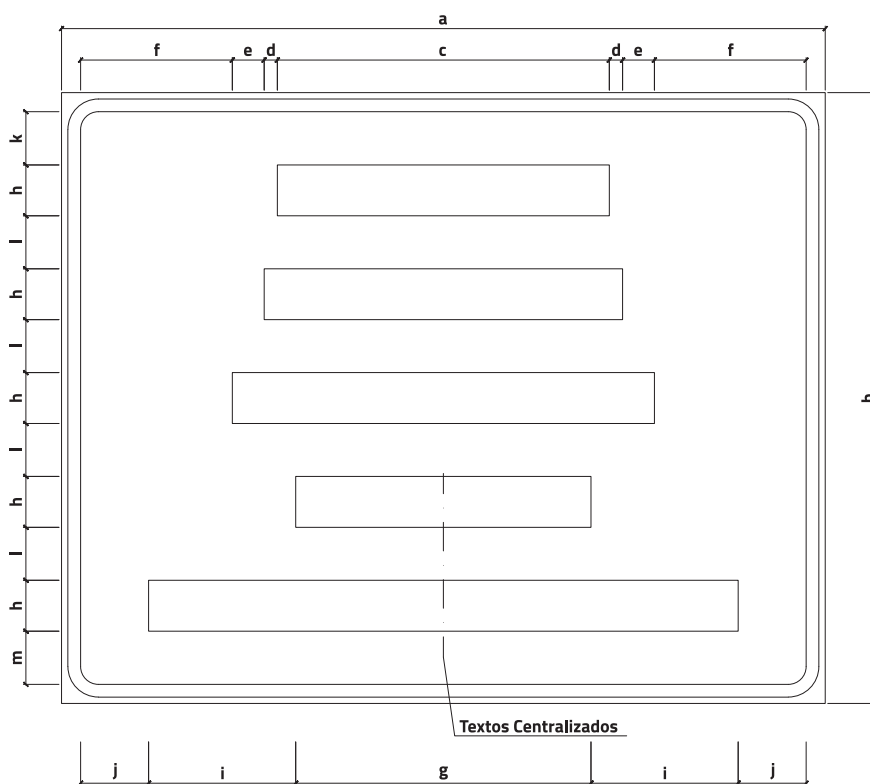
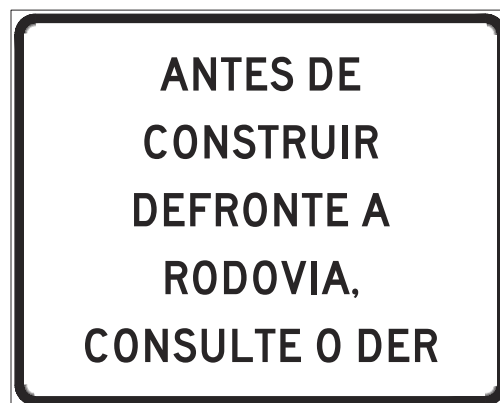
CORES

Fundo e orla externa: branco retrorrefletivo

Orla e texto: preto fosco

TEXTO

Alfabeto série D



SINAL TIPO	DIMENSÕES (mm)												
	a	b	c	d	e	f	g	h	i	j	k	l	m
I	2500	1800	1144	45	120,5	482,5	1019	175	505,5	205	144	144	145
II	3000	2400	1304	52	125	596	1160	200	578	267	209	208	209
III	3500	3000	1632	65	156,5	637,5	1453	250	722	226,5	267	266,5	267

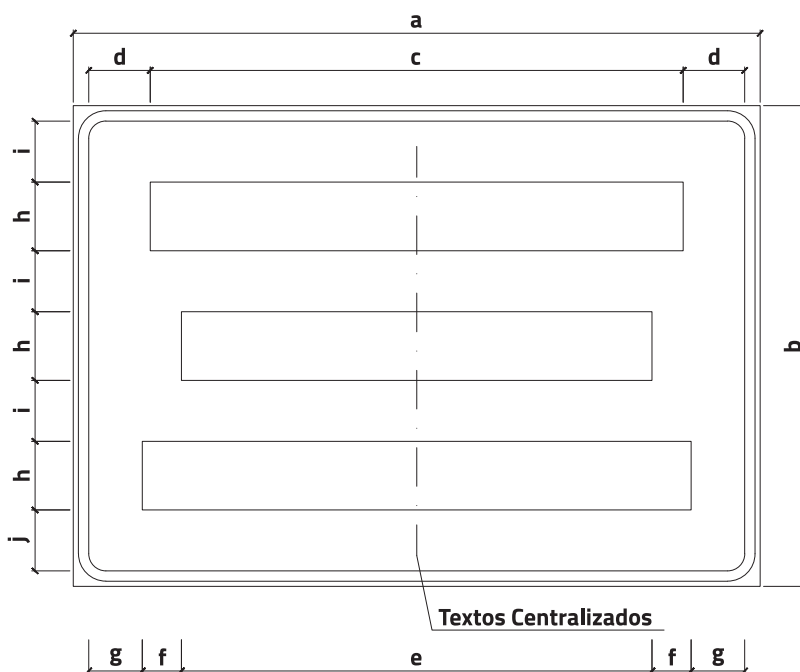
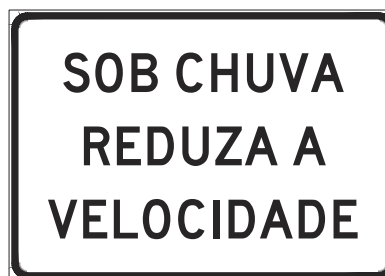
Sinal IE-13**CORES**

Fundo e orla externa: branco retrorrefletivo

Orla e texto: preto fosco

TEXTO

Alfabeto série D



SINAL TIPO	DIMENSÕES (mm)									
	a	b	c	d	e	f	g	h	i	j
I	1750	1200	1361	164,5	1200	101	144	175	154	153
II	2000	1400	1552	179	1370	114	156	200	177,5	177,5
III	3000	2000	1941	454,5	1714	143	425	250	275	275

Sinal IE-14

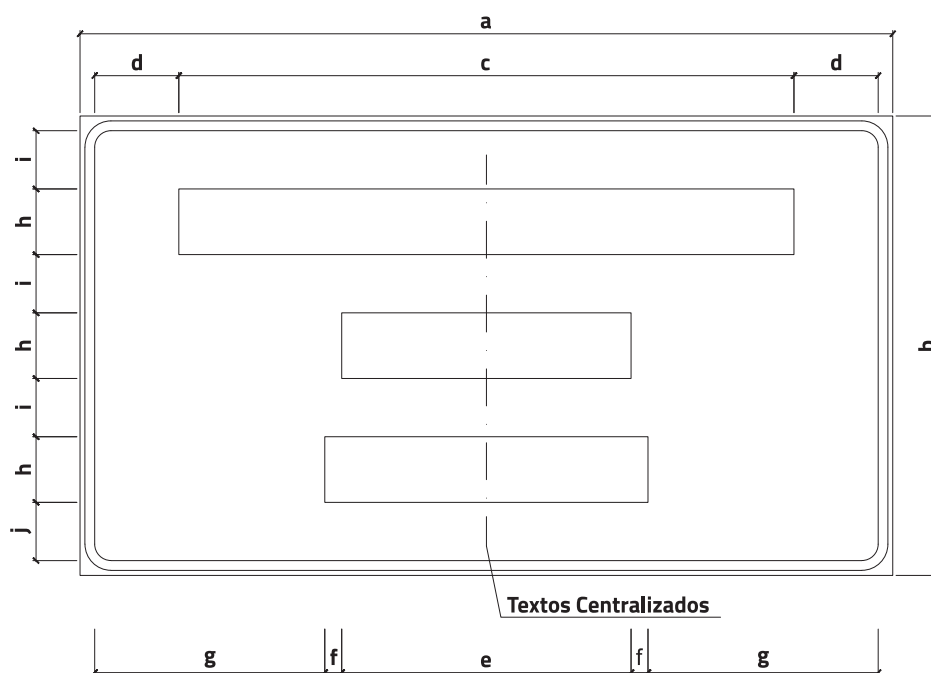
CORES

Fundo e orla externa: branco retrorrefletivo

Orla e texto: preto fosco

TEXTO

Alfabeto série D



SINAL TIPO	DIMENSÕES (mm)									
	a	b	c	d	e	f	g	h	i	j
I	2000	1200	1660	140	782	45,5	533,5	175	154	153
II	2500	1400	1892	259	890	52	708	200	177,5	177,5
III	3000	2000	2369	240,5	1114	65	803	250	275	275

Sinal IE-15

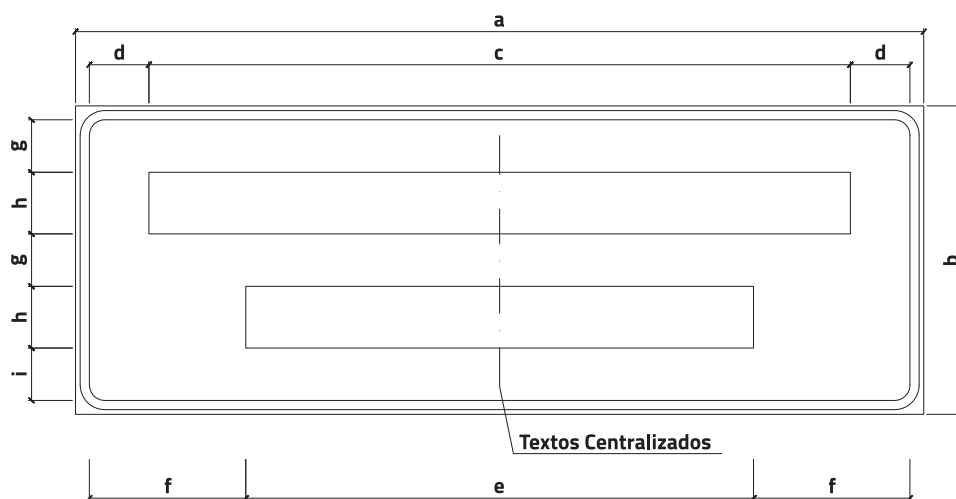
CORES

Fundo e orla externa: branco retrorrefletivo

Orla e texto: preto fosco

TEXTO

Alfabeto série D



SINAL TIPO	DIMENSÕES (mm)								
	a	b	c	d	e	f	g	h	i
I	2500	1000	1994	223	1444	498	197	175	196
II	2750	1000	2274	193	1646	507	170	200	170
III	3500	1500	2845	252,5	2060	645	283	250	284

Sinal IE-16

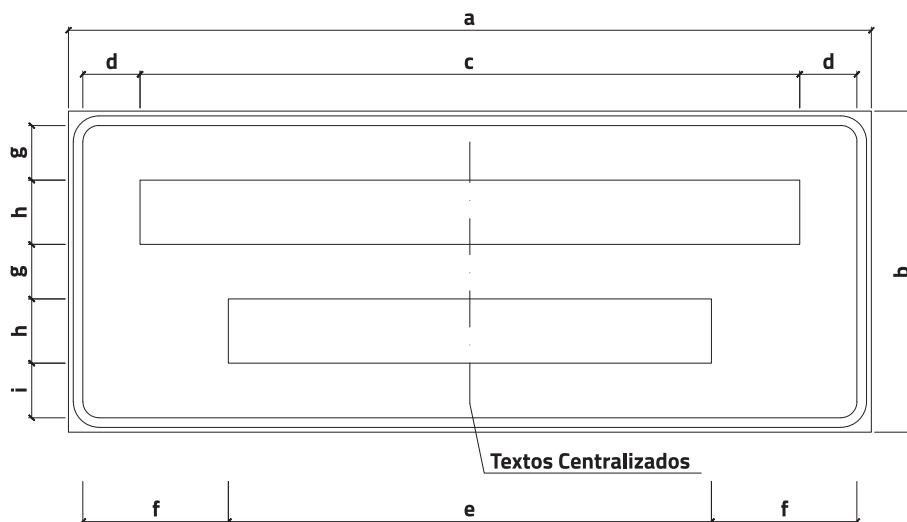
CORES

Fundo e orla externa: branco retrorrefletivo

Orla e texto: preto fosco

TEXTO

Alfabeto série D



SINAL TIPO	DIMENSÕES (mm)								
	a	b	c	d	e	f	g	h	i
I	2250	1000	1801	194,5	1318	436	197	175	196
II	2500	1000	2054	178	1504	453	170	200	170
III	3500	1500	2570	390	1882	734	283	250	284

Sinal IE-17

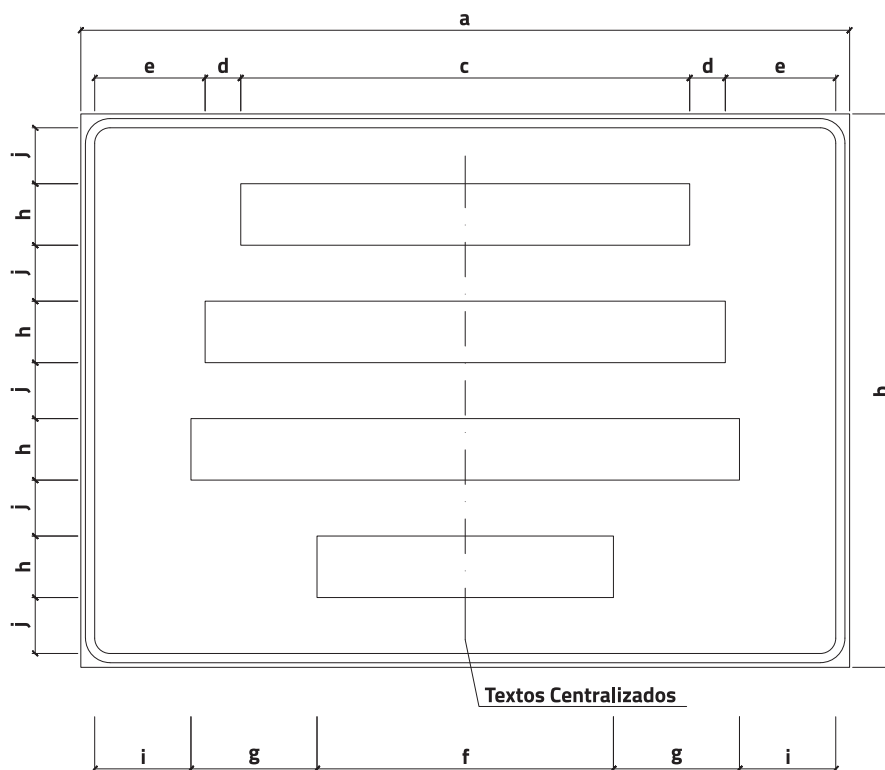
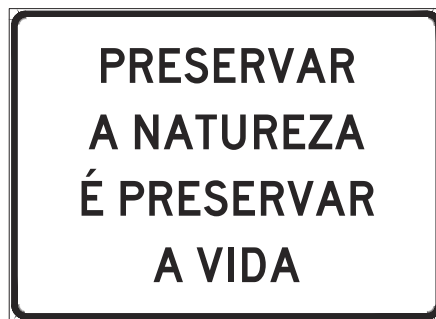
CORES

Fundo e orla externa: branco retrorrefletivo

Orla e texto: preto fosco

TEXTO

Alfabeto série D



SINAL TIPO	DIMENSÕES (mm)									
	a	b	c	d	e	f	g	h	i	j
I	2000	1600	1281	101	228,5	845	359,5	175	188	168
II	2500	1800	1460	116	359	964	410	200	313	182
III	3000	2500	1828	144,5	366,5	1206	513,5	250	308,5	270

Sinal IE-18

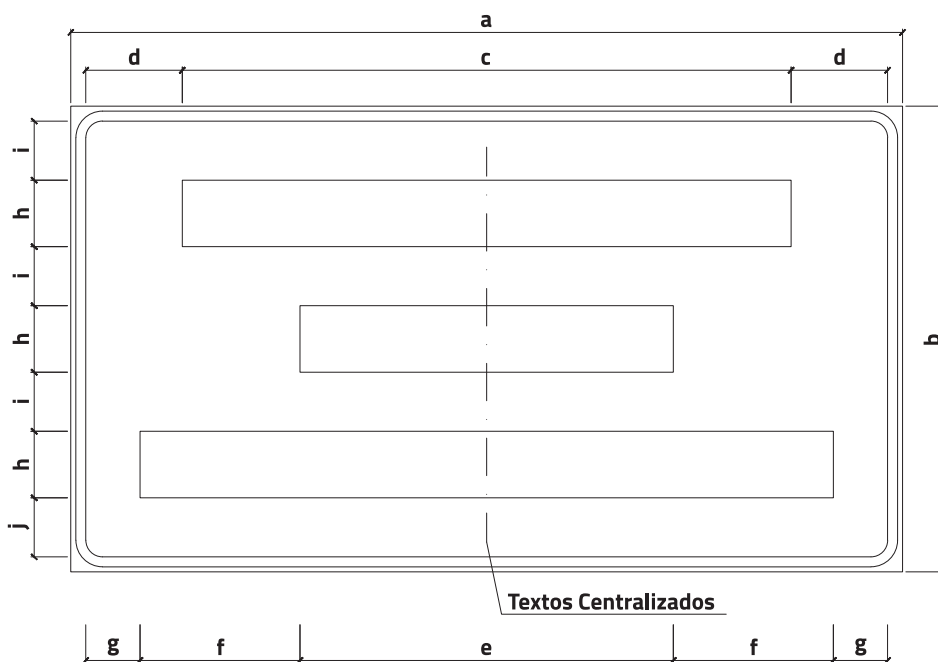
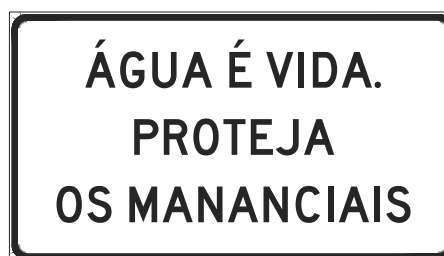
CORES

Fundo e orla externa: branco retrorrefletivo

Orla e texto: preto fosco

TEXTO

Alfabeto série D



SINAL TIPO	DIMENSÕES (mm)									
	a	b	c	d	e	f	g	h	i	j
I	2000	1200	1604	293	985	422,5	180	175	154	153
II	2500	1400	1830	290	1122	481	163	200	177,5	177,5
III	3500	2000	2290	530	1405	602	370,5	250	275	275

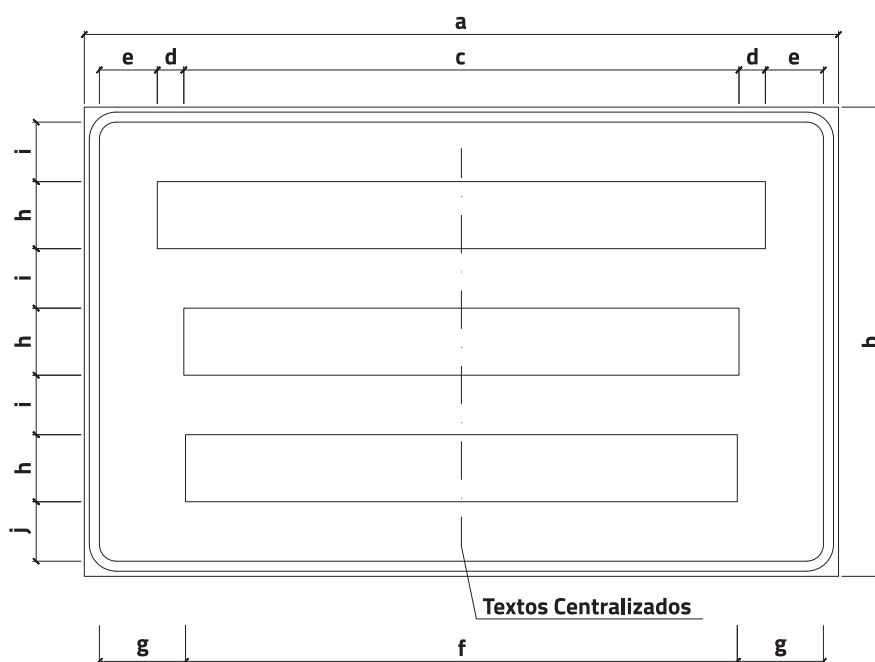
Sinal IE-19**CORES**

Fundo: branco retrorrefletivo

Orla e texto: preto fosco

TEXTO

Alfabeto série D



SINAL TIPO	DIMENSÕES (mm)									
	a	b	c	d	e	f	g	h	i	j
I	2000	1200	1451	70	174,5	1443	248,5	175	154	153
II	2250	1400	1656	79	173	1646	257	200	177,5	177,5
III	3000	2000	2073	98,5	320	2060	425	250	290	290

Sinal IE-20

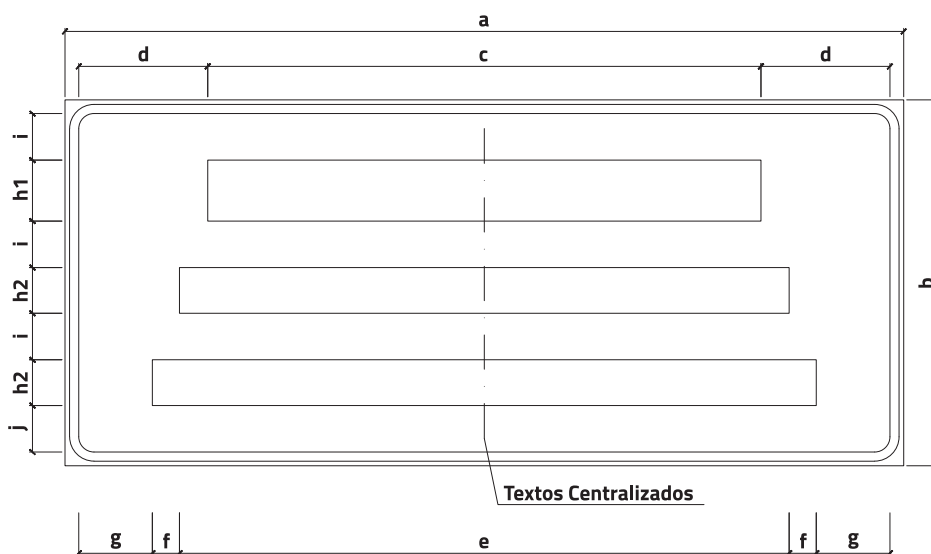
CORES

Fundo e orla externa: branco retrorrefletivo

Orla e texto: preto fosco

TEXTO

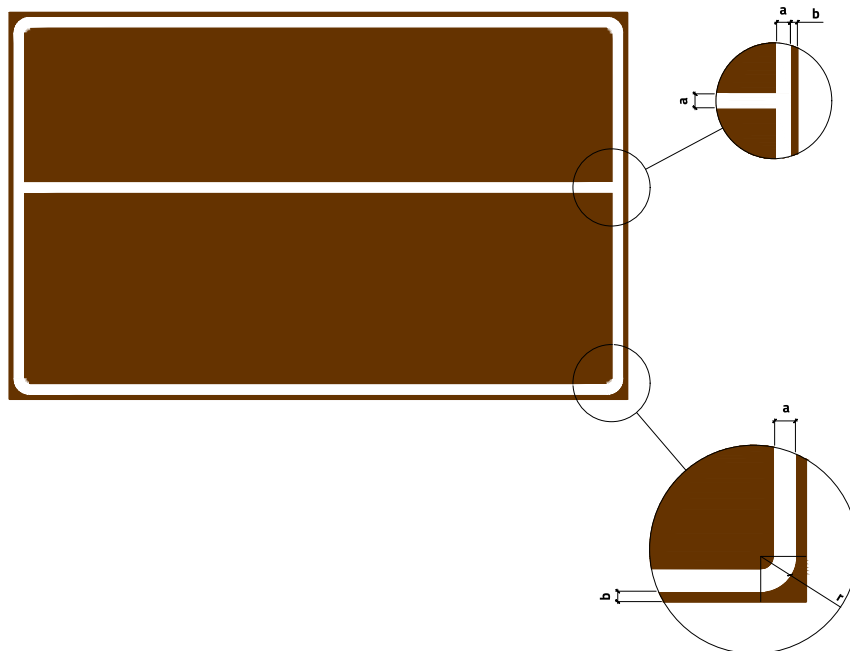
Alfabeto série D



SINAL TIPO	DIMENSÕES (mm)										
	a	b	c	d	e	f	g	h1	h2	i	j
I	2250	1200	1591	299,5	1666	75,5	186,5	175	125	179	178
II	2750	1200	1814	423	1999	89	241,5	200	150	152,5	152,5
III	3000	1500	2270	320	2334	100,5	187,5	250	175	202,5	202,5

D.7 Sinais de atrativos turísticos

D.7.1 Desenho das orlas e tarjas



CORES

Fundo e orla externa: marrom retrorrefletivo

Orla: branco retrorrefletivo

Verso: preto fosco

SINAL TIPO	DIMENSÕES (mm)		
	a	b	r
I	20	10	50
II	30	15	80
III	30	15	80

- OBS:
1. Para placas com área superior a 6 m², adotar a = 50 mm, b = 25 mm e r = 120 mm;
 2. Para rodovias que atravessam áreas urbanizadas, a diagramação deve ser proporcional.

D.7.2 *Desenho dos sinais*

Sinal IAT-1

CORES

SINAL

Fundo: marrom retrorefletivo

Orla e texto: branco retrorefletivo

PICTOGRAMA

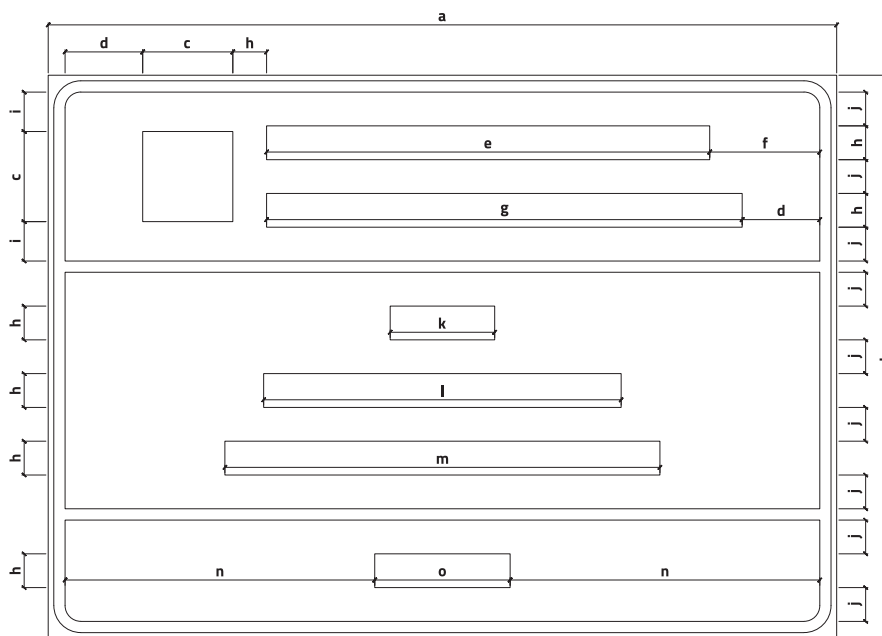
Fundo: branco retrorefletivo

Símbolo: preto fosco

TEXTO

Palavra em caixa alta: alfabeto série D

Número e abreviatura “km”: alfabeto série E(m)



DIMENSÕES							
(mm)							
a	b	c	d	e	f	g	h
3500	2500	400	344,5	1967	488,5	2111	150
i	j	k	l	m	n	o	
175	150	464	1587	1931	1374,5	601	

Sinal IAT-2

CORES

SINAL

Fundo: marrom retrorefletivo

Orla e texto: branco retrorefletivo

PICTOGRAMA

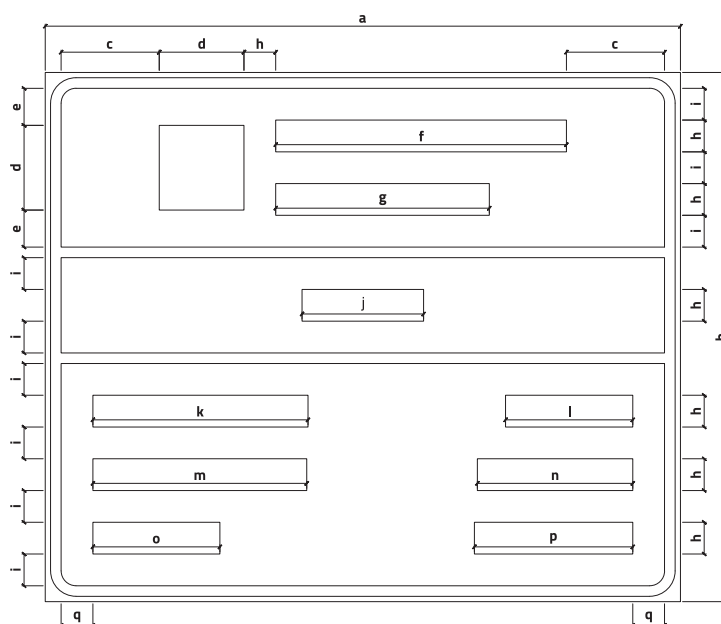
Fundo: branco retrorefletivo

Símbolo: preto fosco

TEXTO

Palavra em caixa alta: alfabeto série D

Número e abreviatura "km": alfabeto série E(m)



DIMENSÕES (mm)								
a	b	c	d	e	f	g	h	i
3000	2500	463,5	400	175	1373	1009	150	150
j	k	l	m	n	o	p	q	
574	1016	601	1010	734	600	748	150	

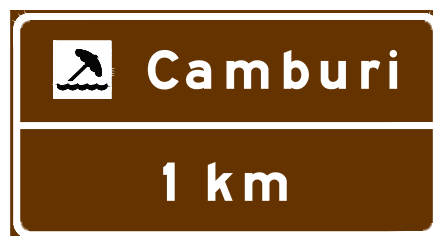
Sinal IAT-3

CORES

SINAL

Fundo: marrom retrorefletivo

Orla e texto: branco retrorefletivo



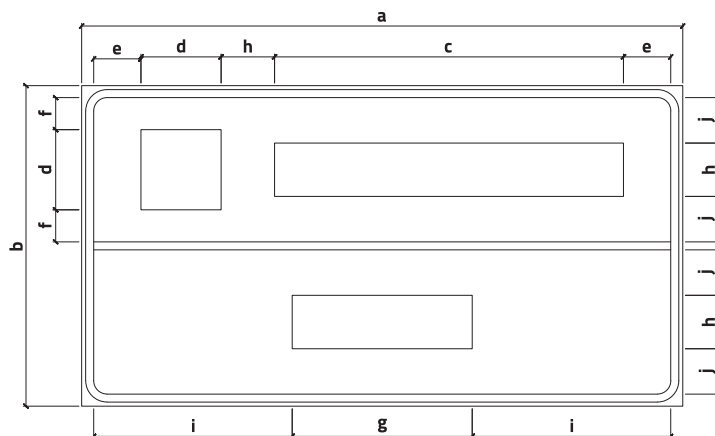
PICTOGRAMA

Fundo: branco retrorefletivo

Símbolo: preto fosco

TEXTO

Alfabeto série E(M)



SINAL TIPO	DIMENSÕES (mm)									
	a	b	c	d	e (*)	f	g	h	i	j
I	2000	1000	var.	200	132	130	591	175	674,5	142,5
II	2250	1200	var.	300	150	120	674	200	743	170
III	3000	1500	var.	400	187,5	125	843	250	1003,5	200

(*) Dimensão mínima do espaçamento é igual a 3/4 da altura da maior letra

Sinal IAT-4**CORES****SINAL**

Fundo: marrom retrorrefletivo

Orla, texto e seta: branco retrorrefletivo

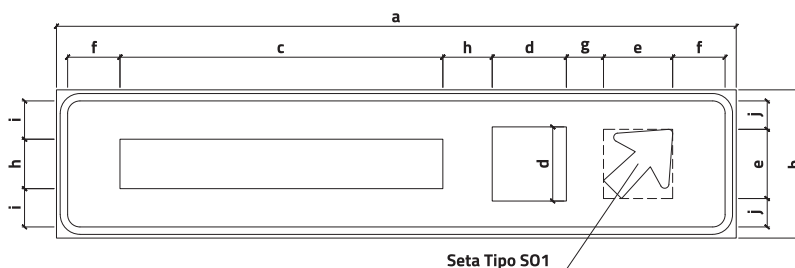
PICTOGRAMA

Fundo: branco retrorrefletivo

Símbolo: preto fosco

TEXTO

Alfabeto série E(M)



SINAL TIPO	DIMENSÕES (mm)										SETA TIPO
	a	b	c	d	e	f (*)	g	h	i	j	
I	2250	600	var.	200	210	132	132	175	182,5	165	S01
II	2750	600	var.	300	280	150	150	200	155	115	S01
III	3500	1000	var.	400	350	187,5	187,5	250	330	280	S01

(*) Dimensão mínima do espaçamento é igual a 3/4 da altura da maior letra

D.7.3 Pictogramas

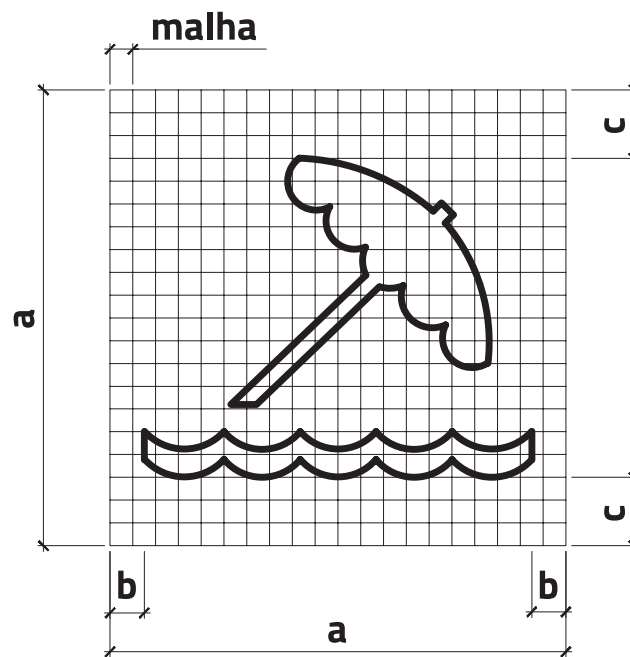
Atrativos turísticos naturais

TNA-01: Praia

CORES

Fundo: branco retrorrefletivo

Símbolo: preto fosco



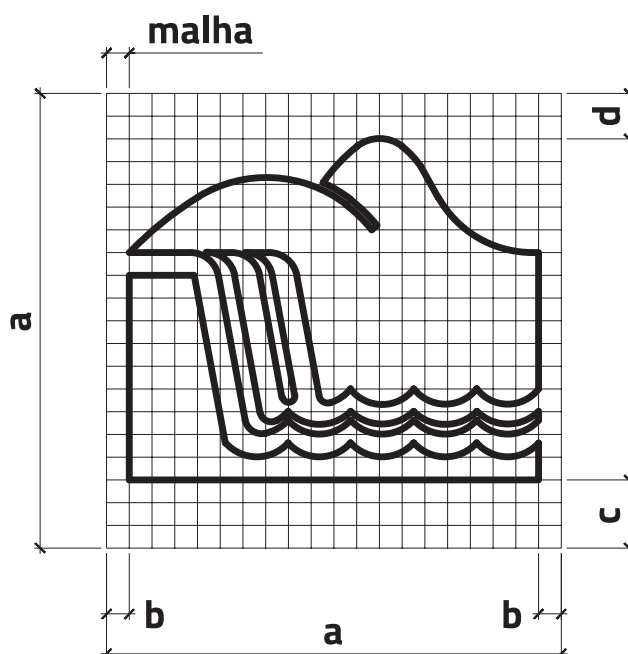
SINAL TIPO	DIMENSÕES (mm)			
	MALHA	a	b	c
I	10 x 10	200	15	30
II	15 x 15	300	22,5	45
III	20 x 20	400	30	60

TNA-02: Cachoeira e Quedas d'Água

CORES

Fundo: branco retrorefletivo

Símbolo: Preto fosco



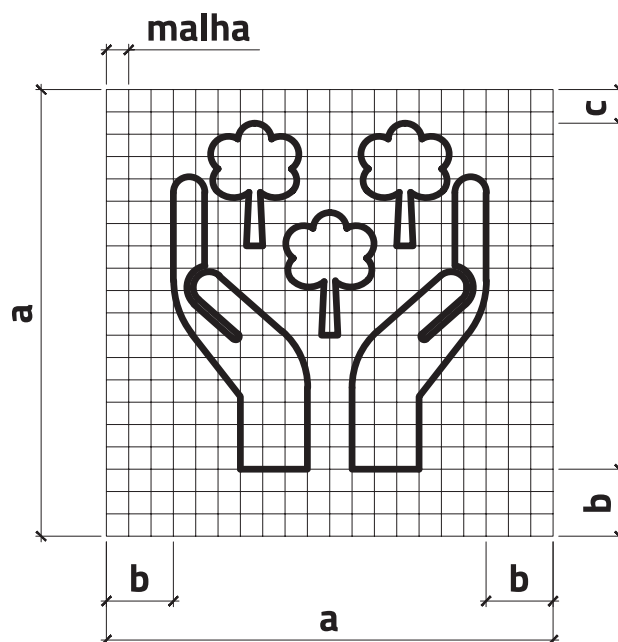
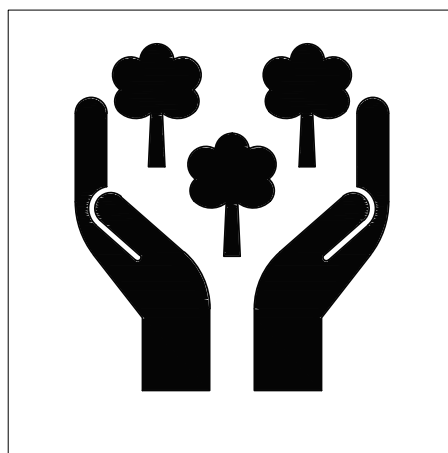
SINAL TIPO	DIMENSÕES (mm)				
	MALHA	a	b	c	d
I	10 x 10	200	10	30	30
II	15 x 15	300	15	45	45
III	20 x 20	400	20	60	60

TNA-03: Patrimônio Natural

CORES

Fundo: branco retrorrefletivo

Símbolo: preto fosco



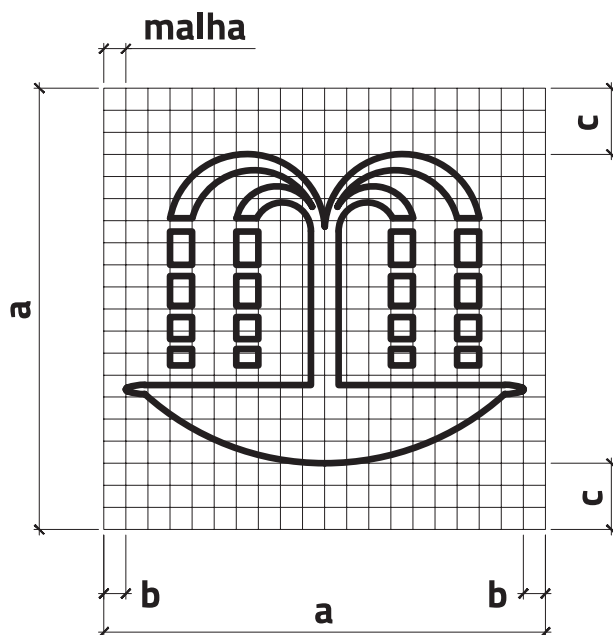
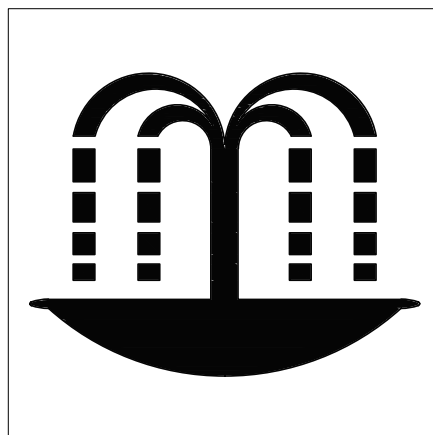
SINAL TIPO	DIMENSÕES (mm)			
	MALHA	a	b	c
I	10 x 10	200	30	15
II	15 x 15	300	45	22,5
III	20 x 20	400	60	30

TNA-04: Estância Hidromineral

CORES

Fundo: branco retrorrefletivo

Símbolo: preto fosco



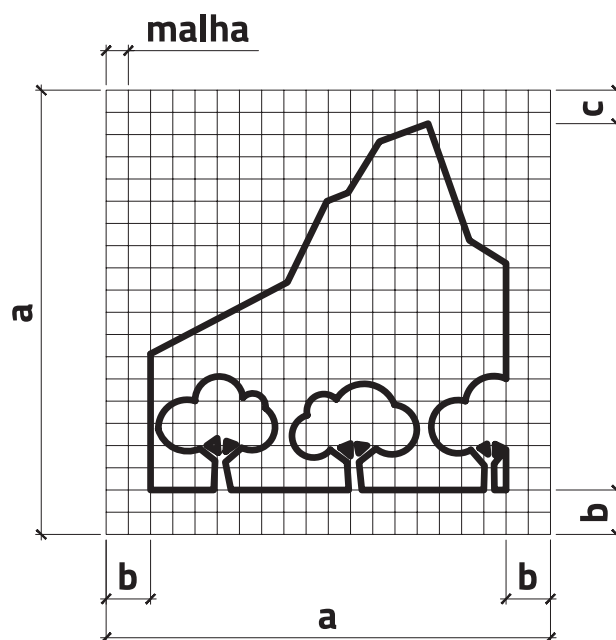
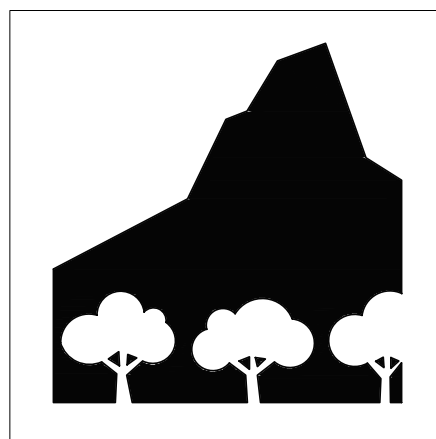
SINAL TIPO	DIMENSÕES (mm)			
	MALHA	a	b	c
I	10 x 10	200	10	30
II	15 x 15	300	15	45
III	20 x 20	400	20	60

TNA-05: Montanha

CORES

Fundo: branco retrorefletivo

Símbolo: preto fosco



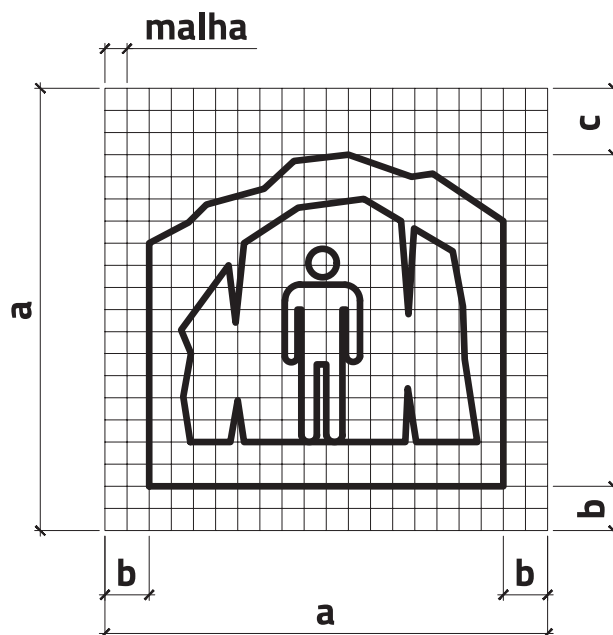
SINAL TIPO	DIMENSÕES (mm)			
	MALHA	a	b	c
I	10 x 10	200	20	15
II	15 x 15	300	30	22,5
III	20 x 20	400	40	30

TNA-06: Gruta

CORES

Fundo: branco retrorrefletivo

Símbolo: preto fosco



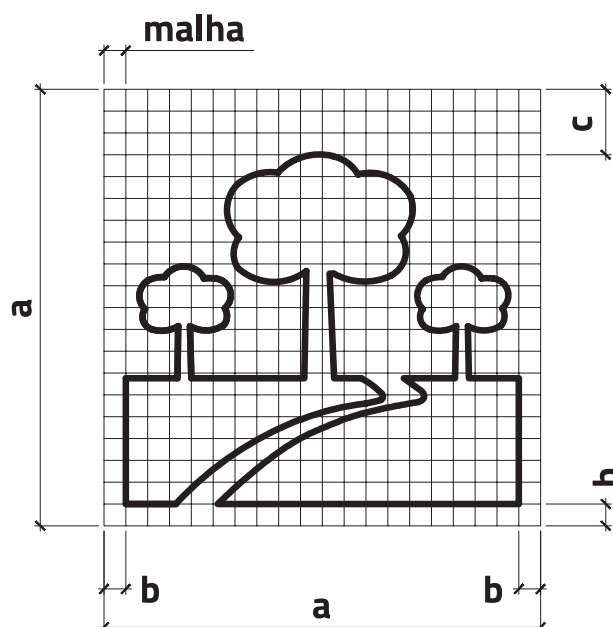
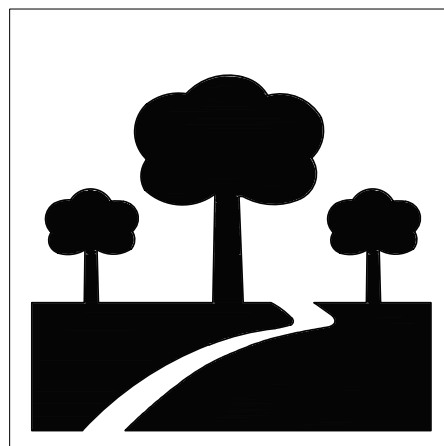
SINAL TIPO	DIMENSÕES (mm)			
	MALHA	a	b	c
I	10 x 10	200	20	30
II	15 x 15	300	30	45
III	20 x 20	400	40	60

TNA-07: Parque Florestal

CORES

Fundo: branco retrorrefletivo

Símbolo: preto fosco



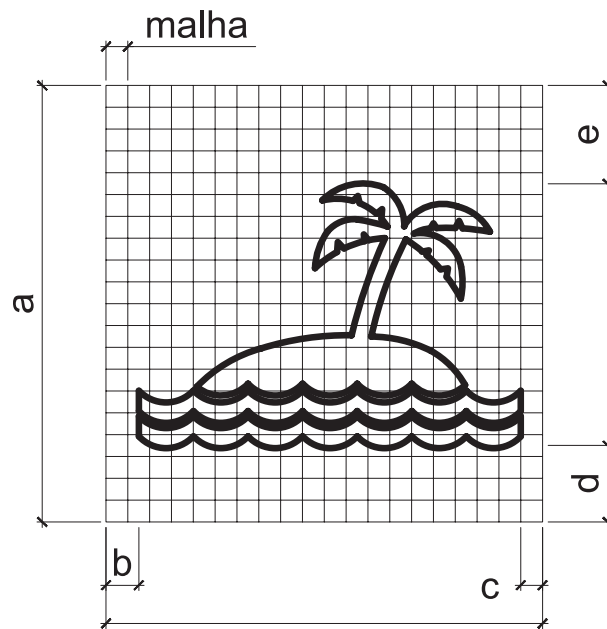
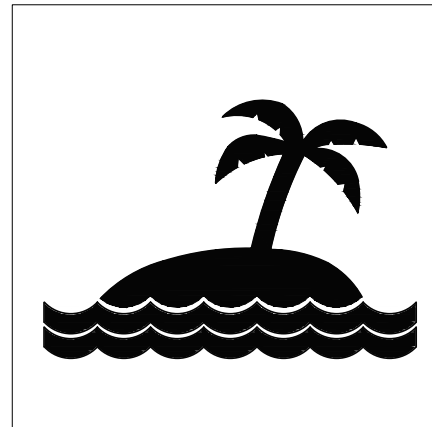
SINAL TIPO	DIMENSÕES (mm)			
	MALHA	a	b	c
I	10 x 10	200	10	30
II	15 x 15	300	15	45
III	20 x 20	400	20	60

TNA-08: Ilha

CORES

Fundo: branco retrorrefletivo

Símbolo: preto fosco



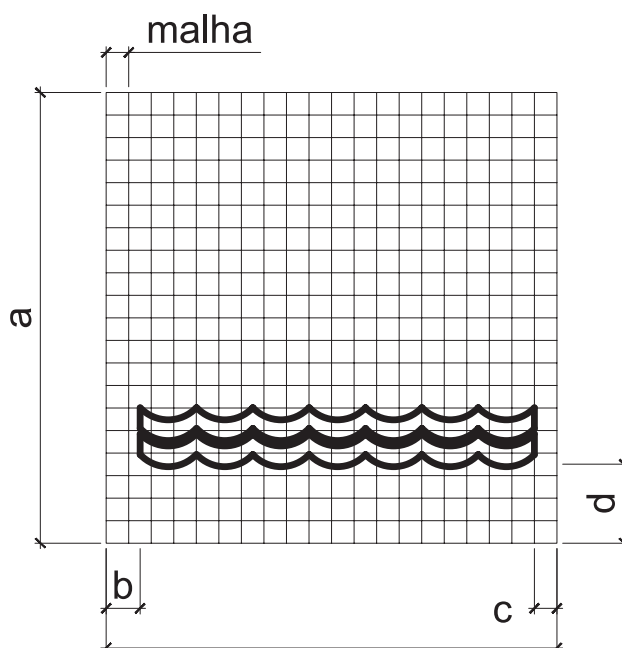
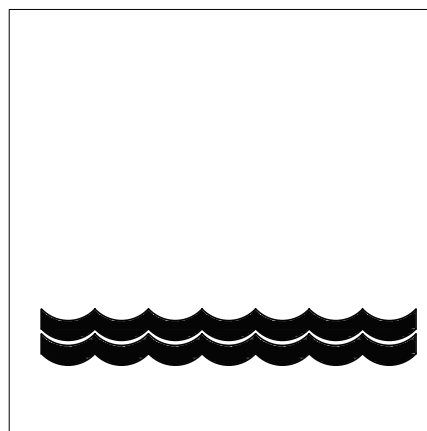
SINAL TIPO	DIMENSÕES (mm)					
	MALHA	a	b	c	d	e
I	10 x 10	200	15	10	35	45
II	15 x 15	300	22,5	15	52,5	67,5
III	20 x 20	400	30	20	70	90

TNA-09: Rio, Lago, Lagoa

CORES

Fundo: branco retrorrefletivo

Símbolo: preto fosco

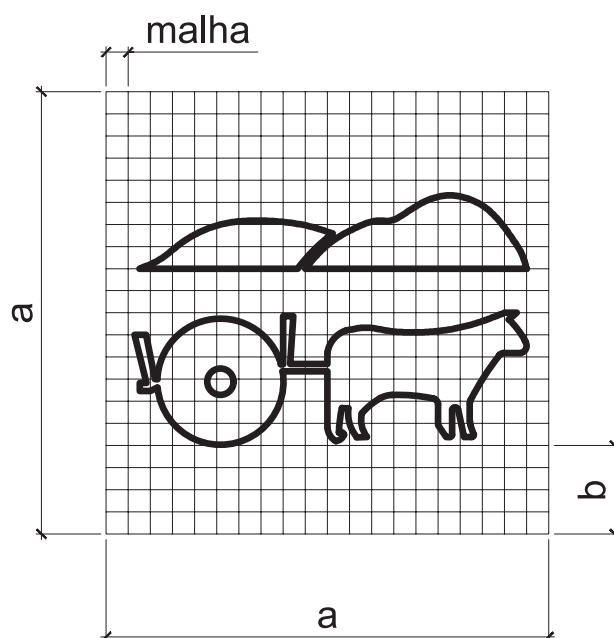
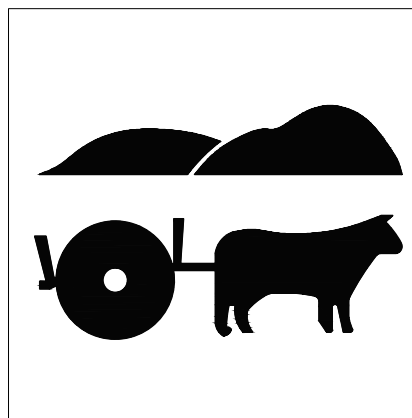


SINAL TIPO	DIMENSÕES (mm)				
	MALHA	a	b	c	d
I	10 x 10	200	15	10	35
II	15 x 15	300	22,5	15	52,5
III	20 x 20	400	30	20	70

TNA-10: Turismo Rural**CORES**

Fundo: branco retrorrefletivo

Símbolo: preto fosco



SINAL TIPO	DIMENSÕES (mm)		
	MALHA	a	b
I	10 x 10	200	40
II	15 x 15	300	60
III	20 x 20	400	80

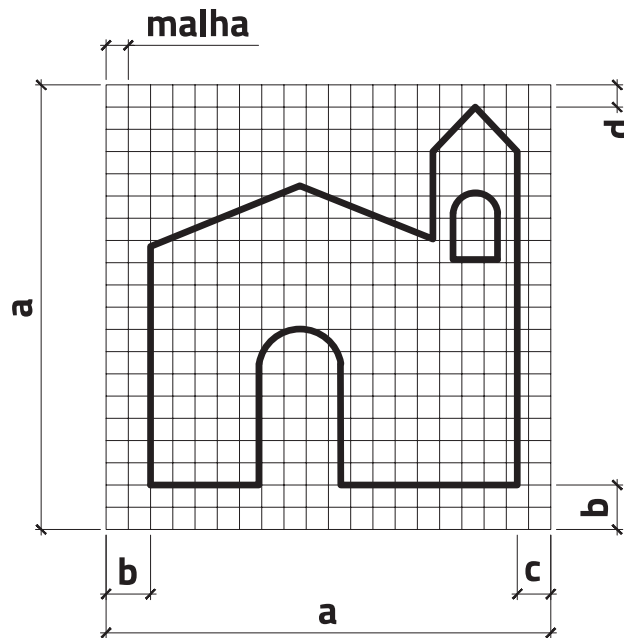
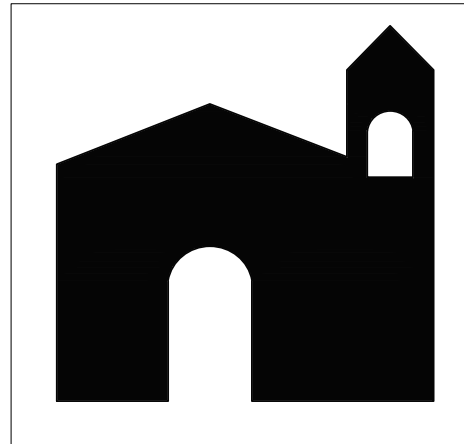
Atrativos históricos e culturais

THC-01: Templo

CORES

Fundo: branco retrorrefletivo

Símbolo: preto fosco

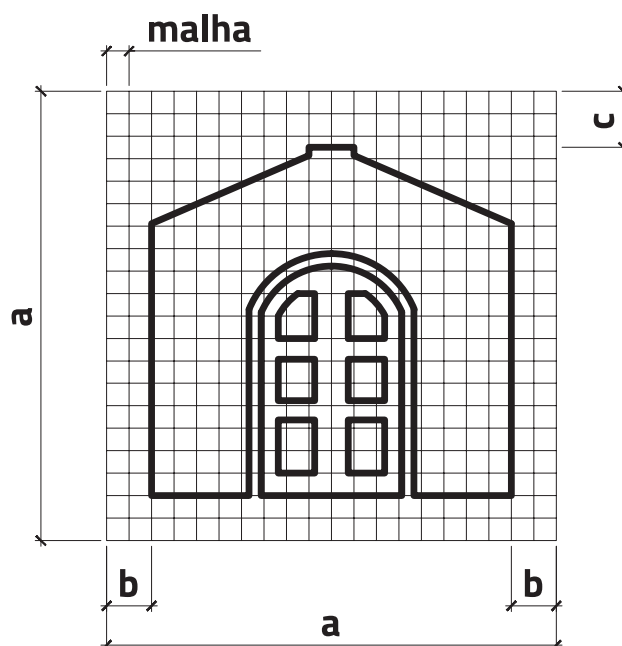
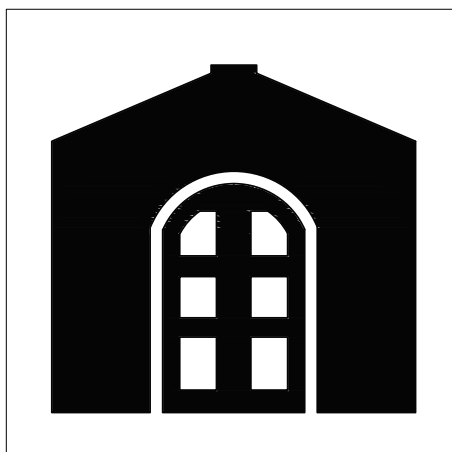


SINAL TIPO	DIMENSÕES (mm)				
	MALHA	a	b	c	d
I	10 x 10	200	20	15	10
II	15 x 15	300	30	22,5	15
III	20 x 20	400	40	30	20

THC-02: Arquitetura Histórica**CORES**

Fundo: branco retrorrefletivo

Símbolo: preto fosco



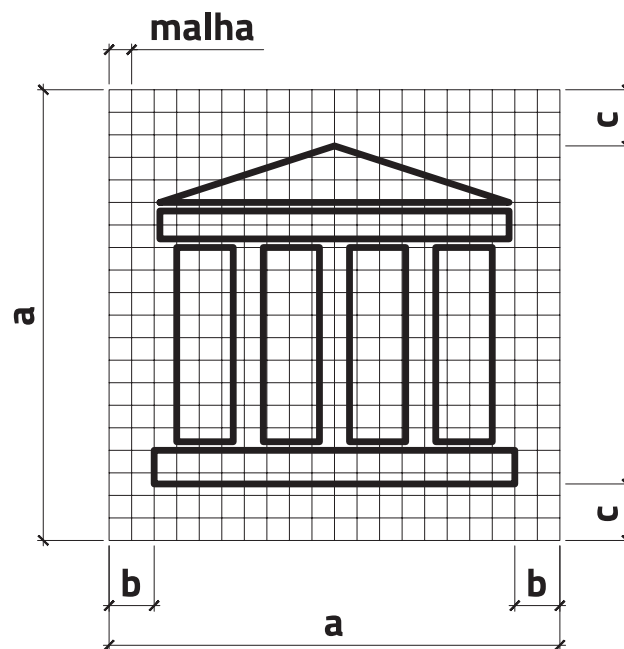
SINAL TIPO	DIMENSÕES (mm)			
	MALHA	a	b	c
I	10 x 10	200	20	15
II	15 x 15	300	30	22,5
III	20 x 20	400	40	30

THC-03: Museu

CORES

Fundo: branco retrorrefletivo

Símbolo: preto fosco



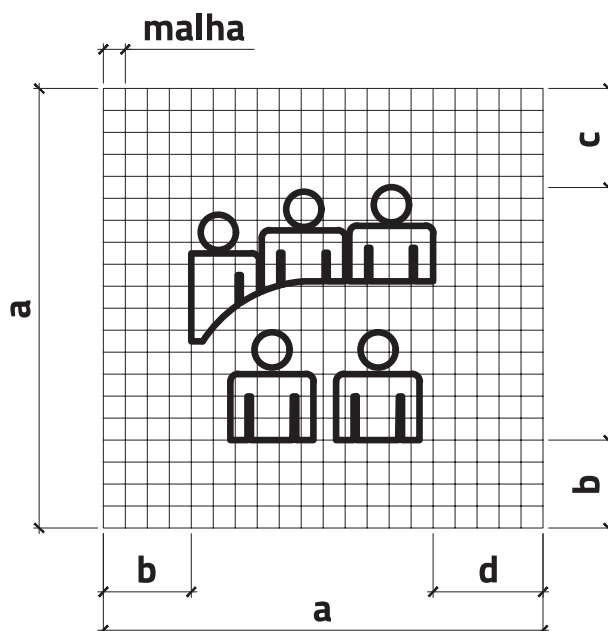
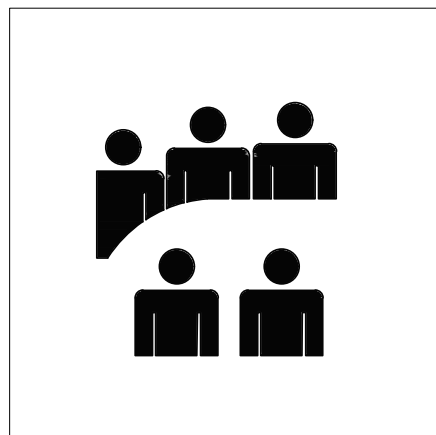
SINAL TIPO	DIMENSÕES (mm)			
	MALHA	a	b	c
I	10 x 10	200	20	25
II	15 x 15	300	30	37,5
III	20 x 20	400	40	50

THC-04: Espaço Cultural

CORES

Fundo: branco retrorrefletivo

Símbolo: preto fosco



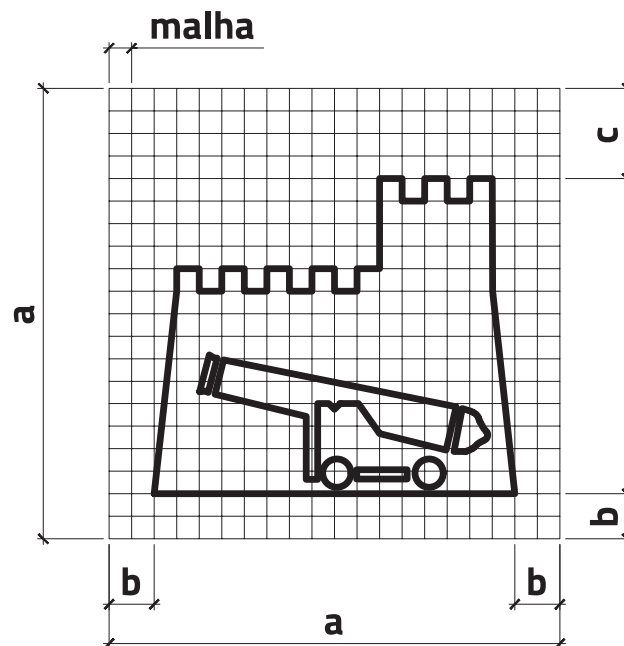
SINAL TIPO	DIMENSÕES (mm)				
	MALHA	a	b	c	d
I	10 x 10	200	40	45	50
II	15 x 15	300	60	67,5	75
III	20 x 20	400	80	90	100

THC-05: Arquitetura Militar

CORES

Fundo: branco retrorefletivo

Símbolo: preto fosco



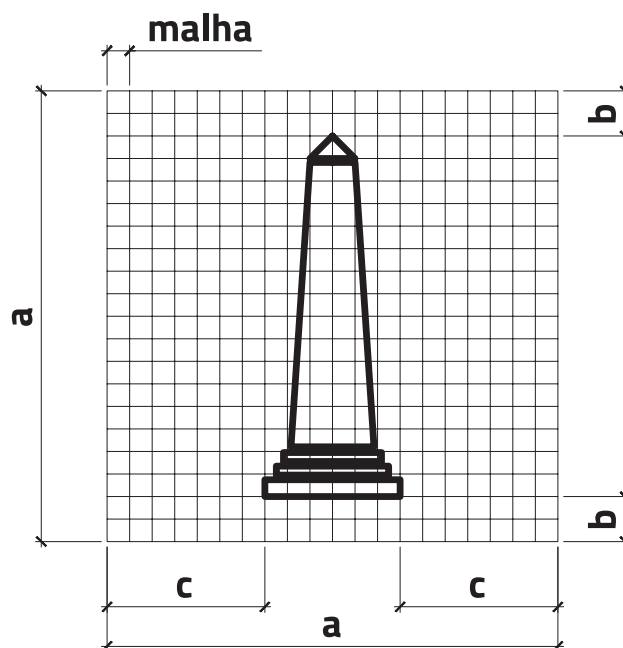
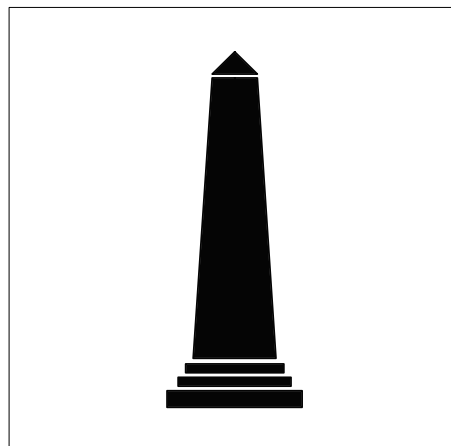
SINAL TIPO	DIMENSÕES (mm)			
	MALHA	a	b	c
I	10 x 10	200	20	40
II	15 x 15	300	30	60
III	20 x 20	400	40	80

THC-06: Monumento

CORES

Fundo: branco retrorefletivo

Símbolo: preto fosco



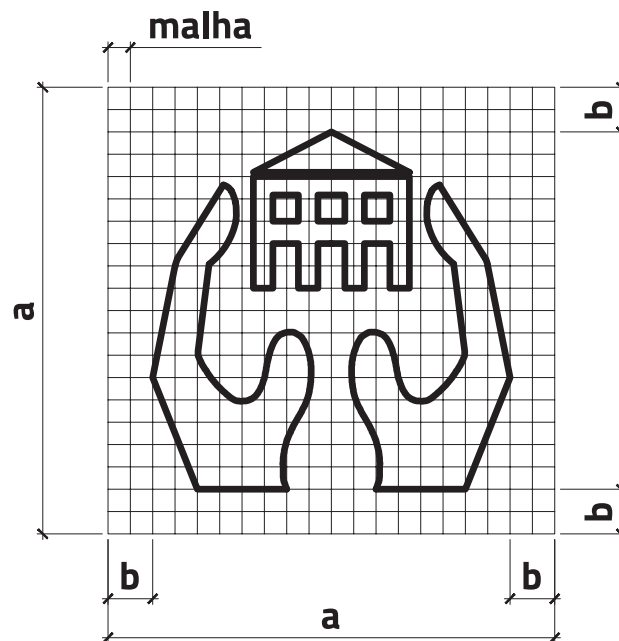
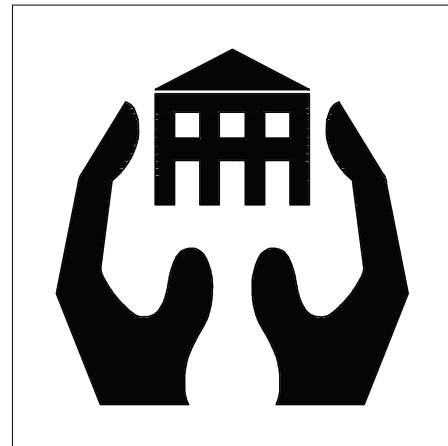
SINAL TIPO	DIMENSÕES (mm)			
	MALHA	a	b	c
I	10 x 10	200	20	70
II	15 x 15	300	30	105
III	20 x 20	400	40	140

THC-07: Patrimônio/Preservação

CORES

Fundo: branco retrorefletivo

Símbolo: preto fosco



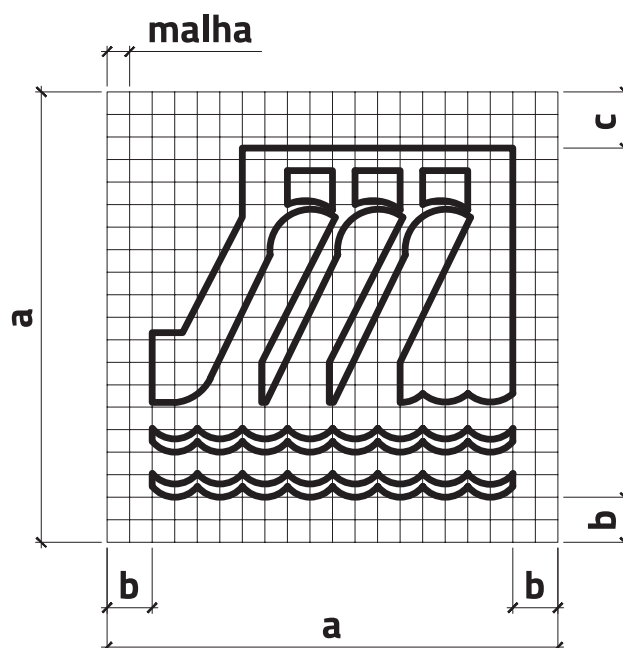
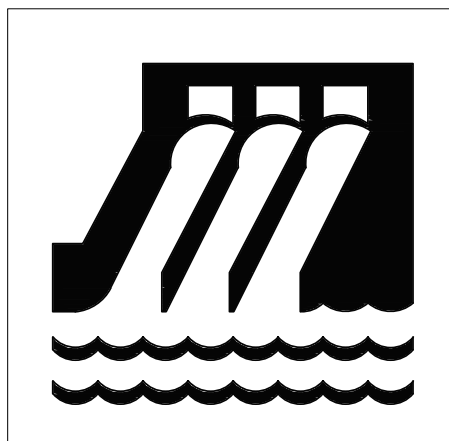
SINAL TIPO	MALHA	DIMENSÕES (mm)	
		a	b
I	10 x 10	200	20
II	15 x 15	300	30
III	20 x 20	400	40

THC-08: Represa

CORES

Fundo: branco retrorrefletivo

Símbolo: preto fosco



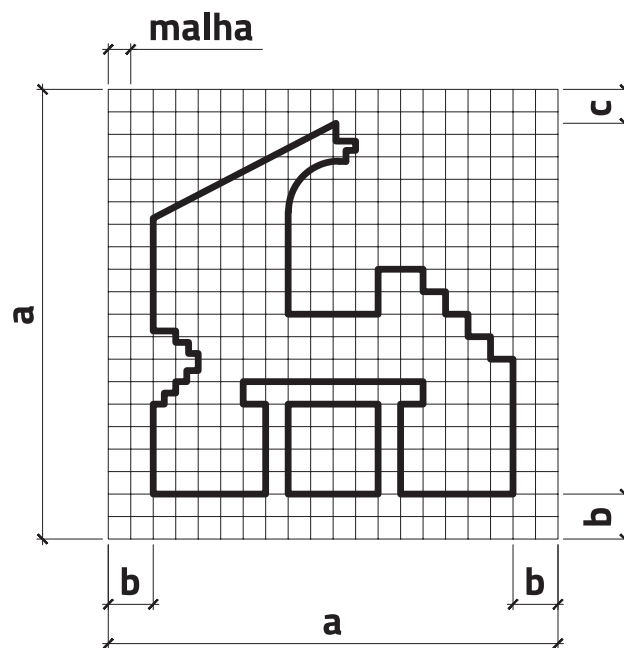
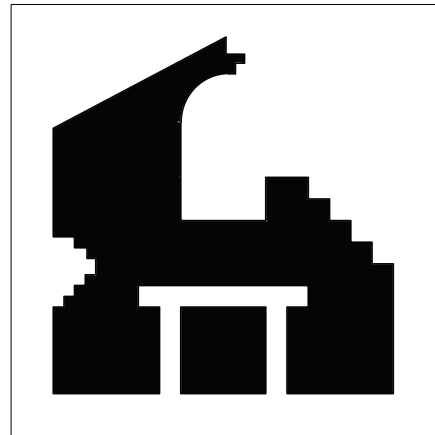
SINAL TIPO	DIMENSÕES (mm)			
	MALHA	a	b	c
I	10 x 10	200	20	15
II	15 x 15	300	30	22,5
III	20 x 20	400	40	30

THC-09: Ruínas

CORES

Fundo: branco retrorrefletivo

Símbolo: preto fosco

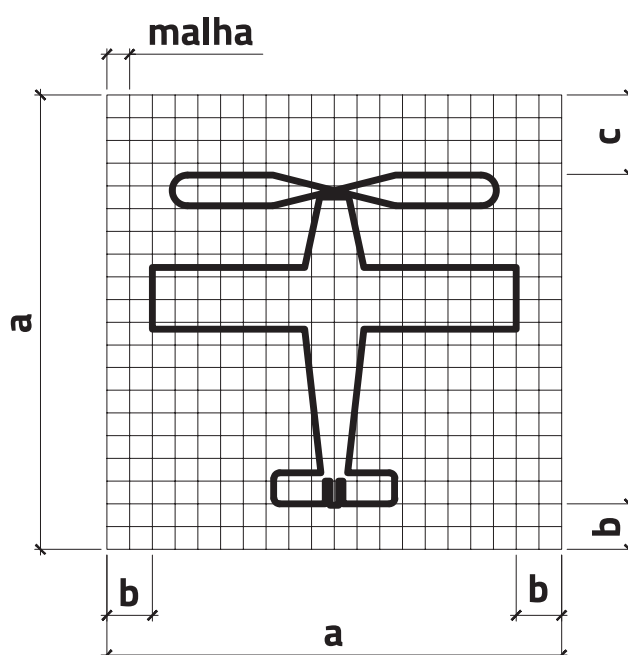
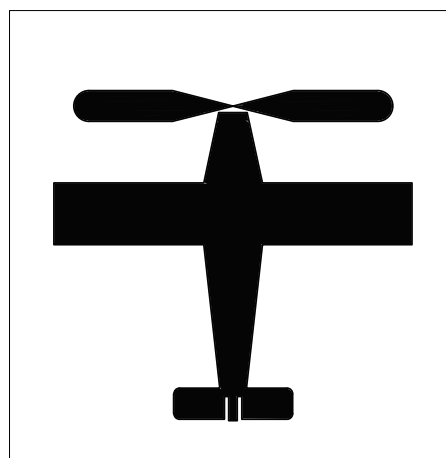


SINAL TIPO	DIMENSÕES (mm)			
	MALHA	a	b	c
I	10 x 10	200	20	15
II	15 x 15	300	30	22,5
III	20 x 20	400	40	30

Prática desportiva**TAD-01: Aeroclube****CORES**

Fundo: branco retrorrefletivo

Símbolo: preto fosco



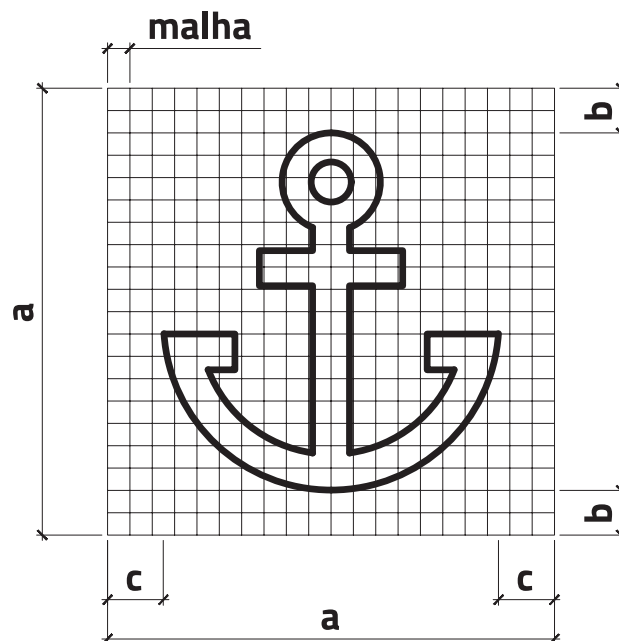
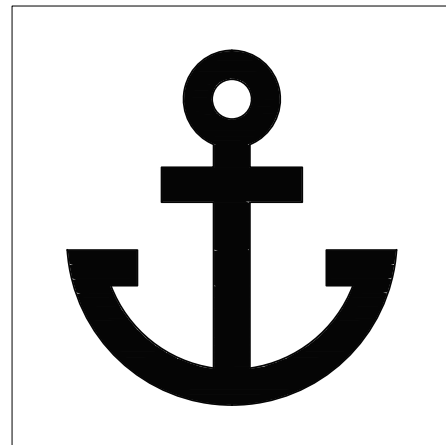
SINAL TIPO	DIMENSÕES (mm)			
	MALHA	a	b	c
I	10 x 10	200	20	35
II	15 x 15	300	30	52,5
III	20 x 20	400	40	70

TAD-02: Marina

CORES

Fundo: branco retrorrefletivo

Símbolo: preto fosco



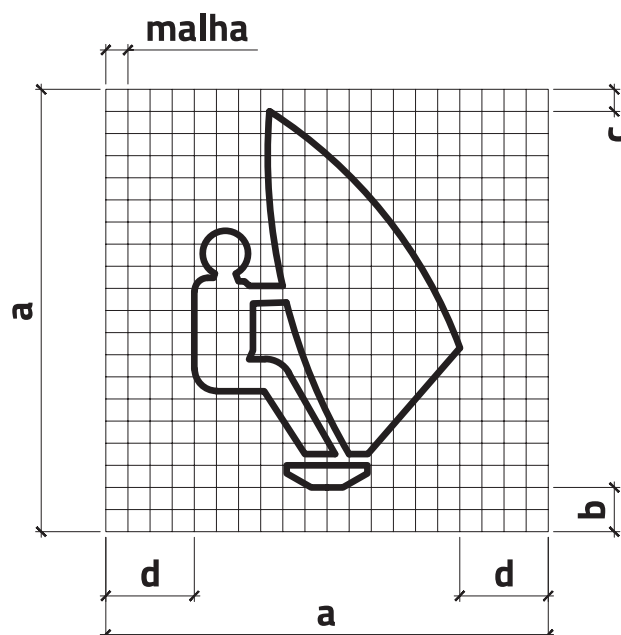
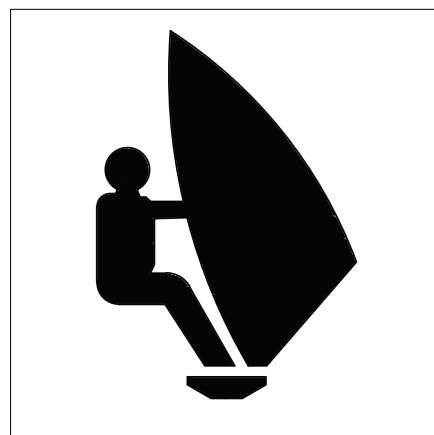
SINAL TIPO	DIMENSÕES (mm)			
	MALHA	a	b	c
I	10 x 10	200	20	25
II	15 x 15	300	30	37,5
III	20 x 20	400	40	50

TAD-03: Área para Esportes Náuticos

CORES

Fundo: branco retrorrefletivo

Símbolo: preto fosco



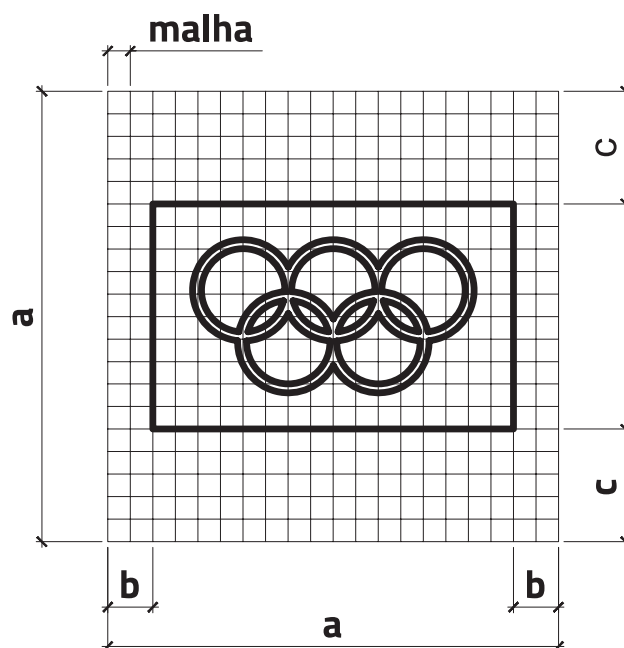
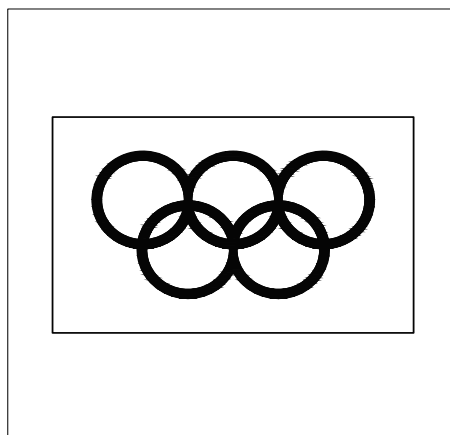
SINAL TIPO	DIMENSÕES (mm)				
	MALHA	a	b	c	d
I	10 x 10	200	20	10	40
II	15 x 15	300	30	15	60
III	20 x 20	400	40	20	80

TAD-04: Área para Esportes

CORES

Fundo: branco retrorefletivo

Símbolo: preto fosco

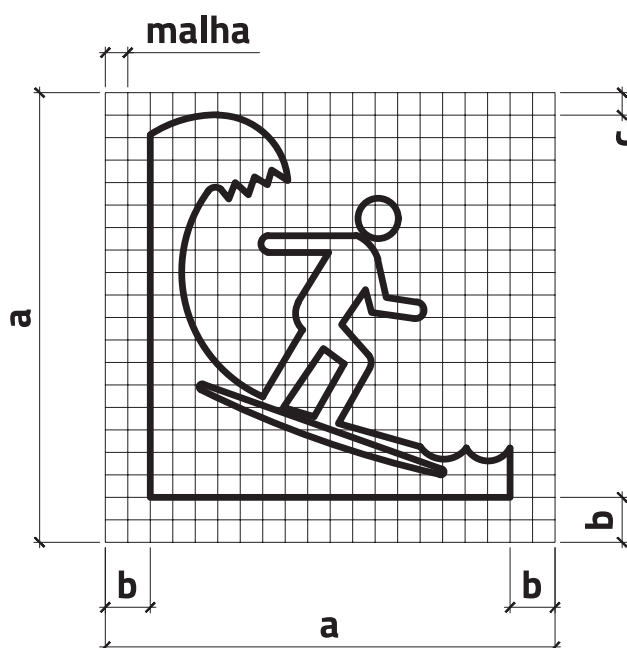


SINAL TIPO	DIMENSÕES (mm)			
	MALHA	a	b	c
I	10 x 10	200	20	50
II	15 x 15	300	30	75
III	20 x 20	400	40	100

TAD-05: Área para Prática de Surfe**CORES**

Fundo: branco retrorefletivo

Símbolo: preto fosco



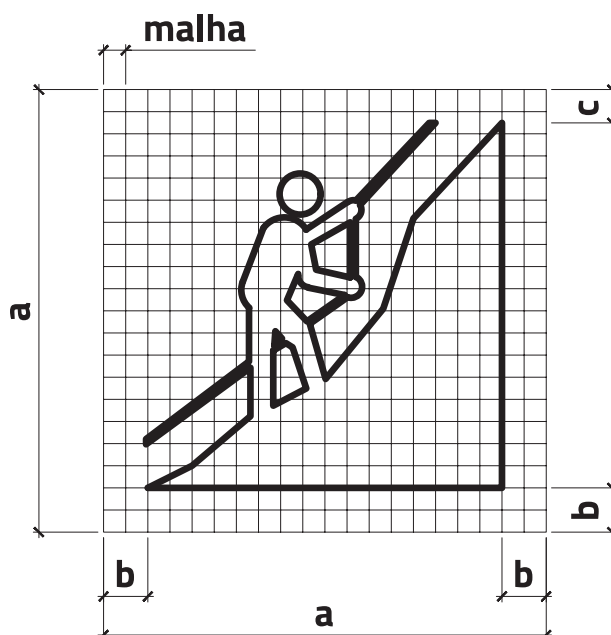
SINAL TIPO	DIMENSÕES (mm)			
	MALHA	a	b	c
I	10 x 10	200	20	10
II	15 x 15	300	30	15
III	20 x 20	400	40	20

TAD-06: Área para Prática de Montanhismo

CORES

Fundo: branco retrorrefletivo

Símbolo: preto fosco



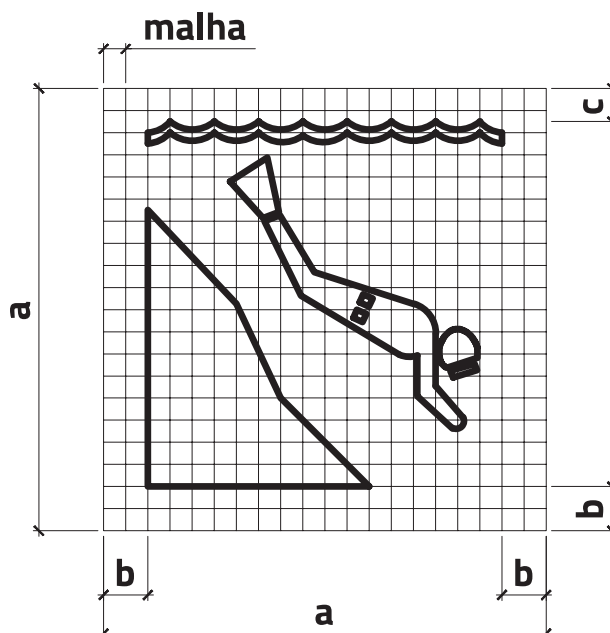
SINAL TIPO	DIMENSÕES (mm)			
	MALHA	a	b	c
I	10 x 10	200	20	15
II	15 x 15	300	30	22,5
III	20 x 20	400	40	30

TAD-07: Área para Prática de Pesca Submarina ou Mergulho

CORES

Fundo: branco retrorrefletivo

Símbolo: preto fosco



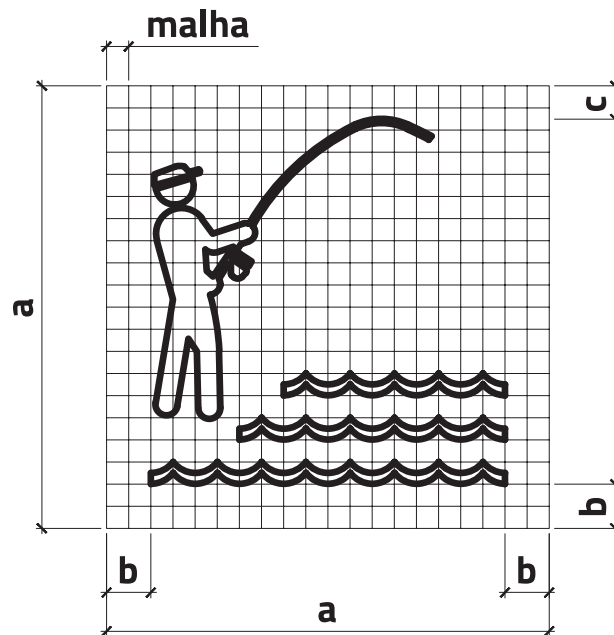
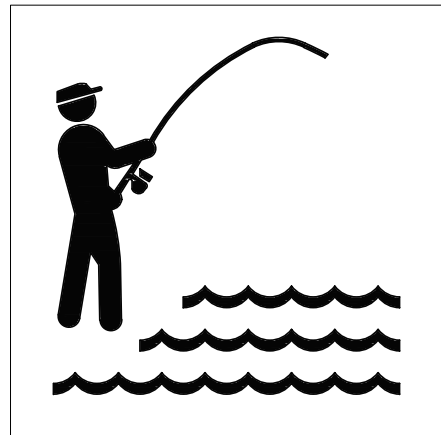
SINAL TIPO	DIMENSÕES (mm)			
	MALHA	a	b	c
I	10 x 10	200	20	15
II	15 x 15	300	30	22,5
III	20 x 20	400	40	30

TAD-08: Área para Prática de Pesca Esportiva

CORES

Fundo: branco retrorrefletivo

Símbolo: preto fosco



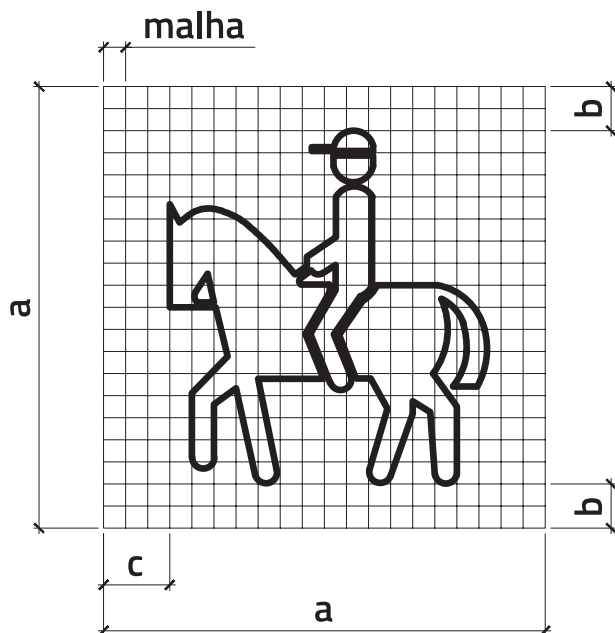
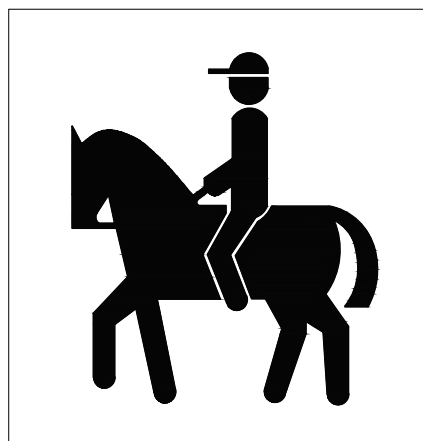
SINAL TIPO	DIMENSÕES (mm)			
	MALHA	a	b	c
I	10 x 10	200	20	15
II	15 x 15	300	30	22,5
III	20 x 20	400	40	30

TAD-09: Esportes Equestres

CORES

Fundo: branco retrorrefletivo

Símbolo: preto fosco



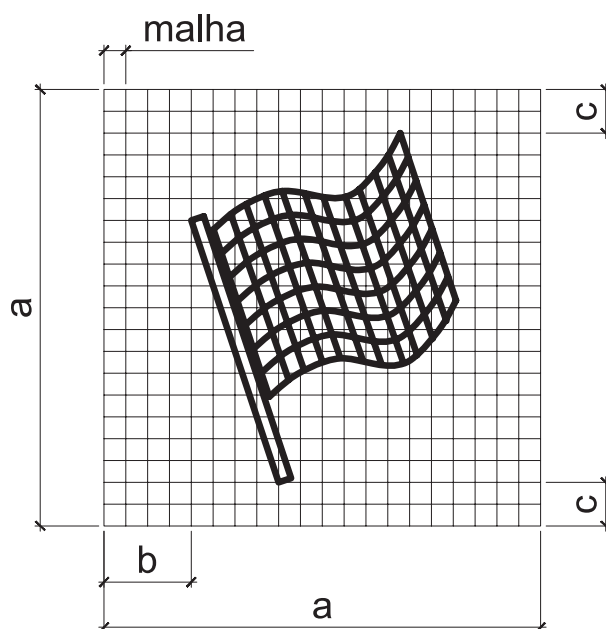
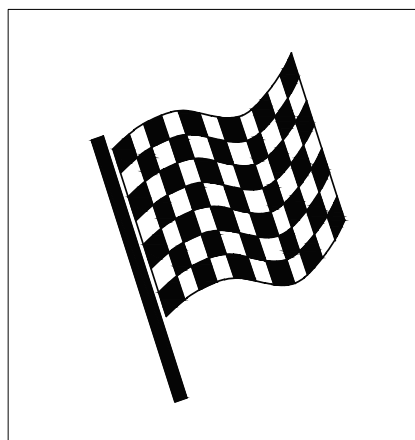
SINAL TIPO	DIMENSÕES (mm)			
	MALHA	a	b	c
I	10 x 10	200	20	32,50
II	15 x 15	300	30	48,75
III	20 x 20	400	40	60

TAD-10: Esportes Automobilísticos

CORES

Fundo: branco retrorefletivo

Símbolo: preto fosco

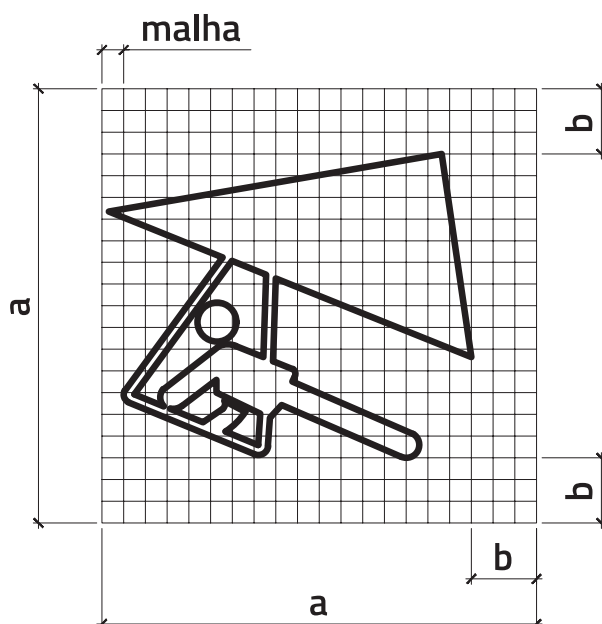


SINAL TIPO	DIMENSÕES (mm)			
	MALHA	a	b	c
I	10 x 10	200	40	20
II	15 x 15	300	60	30
III	20 x 20	400	80	40

TAD-11: Vôo Livre**CORES**

Fundo: branco retrorrefletivo

Símbolo: preto fosco



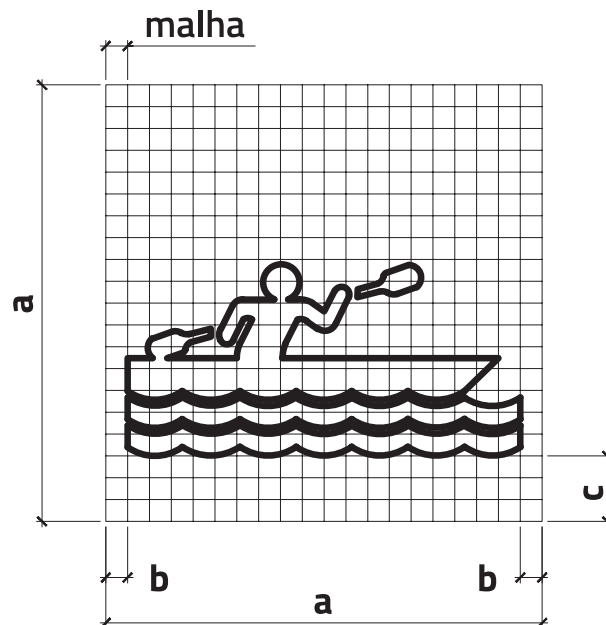
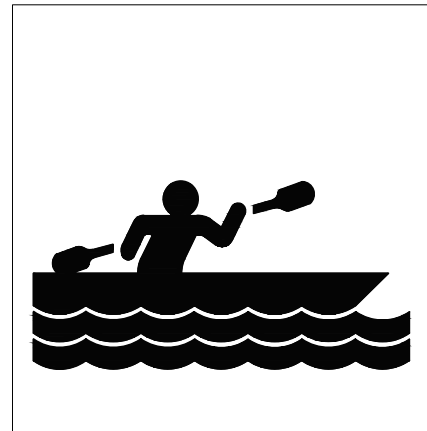
SINAL TIPO	DIMENSÕES (mm)		
	MALHA	a	b
I	10 x 10	200	30
II	15 x 15	300	45
III	20 x 20	400	60

TAD-12: Canoagem

CORES

Fundo: branco retrorrefletivo

Símbolo: preto fosco



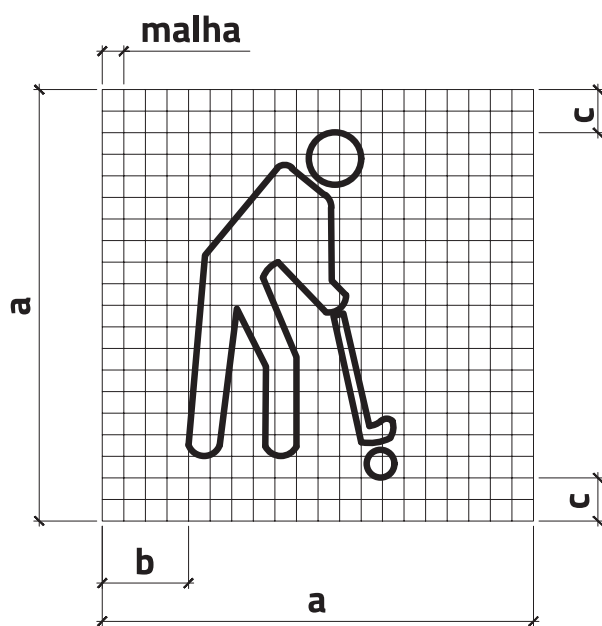
SINAL TIPO	DIMENSÕES (mm)			
	MALHA	a	b	c
I	10 x 10	200	10	30
II	15 x 15	300	15	45
III	20 x 20	400	20	60

TAD-13: Golfe

CORES

Fundo: branco retrorrefletivo

Símbolo: preto fosco



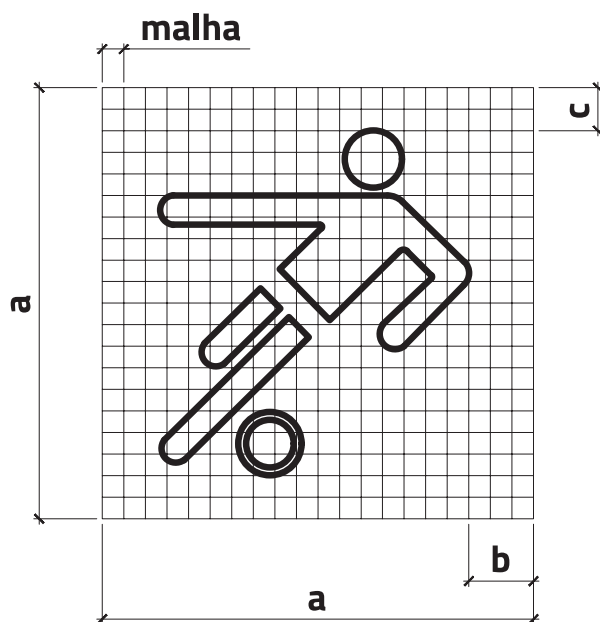
SINAL TIPO	DIMENSÕES (mm)			
	MALHA	a	b	c
I	10 x 10	200	40	20
II	15 x 15	300	60	30
III	20 x 20	400	80	40

TAD-14: Futebol

CORES

Fundo: branco retrorrefletivo

Símbolo: preto fosco

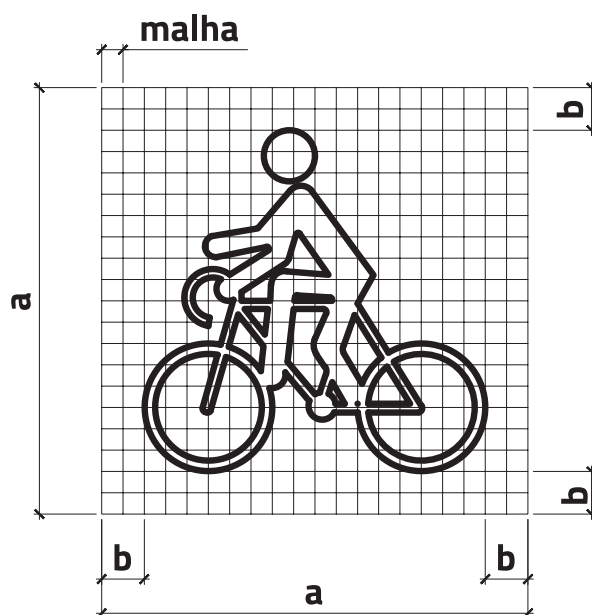


SINAL TIPO	DIMENSÕES (mm)			
	MALHA	a	b	c
I	10 x 10	200	30	20
II	15 x 15	300	45	30
III	20 x 20	400	60	40

TAD-15: Ciclismo**CORES**

Fundo: branco retrorrefletivo

Símbolo: preto fosco



SINAL TIPO	DIMENSÕES (mm)			
	MALHA	a	b	c
I	10 x 10	200	20	15
II	15 x 15	300	30	22,5
III	20 x 20	400	40	30

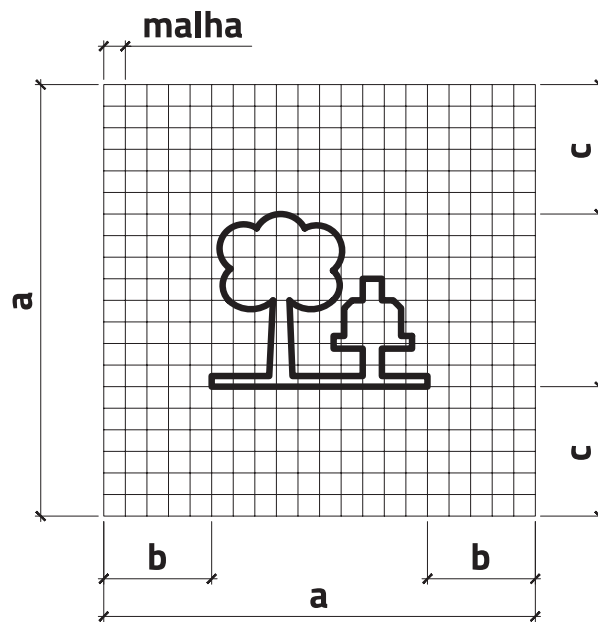
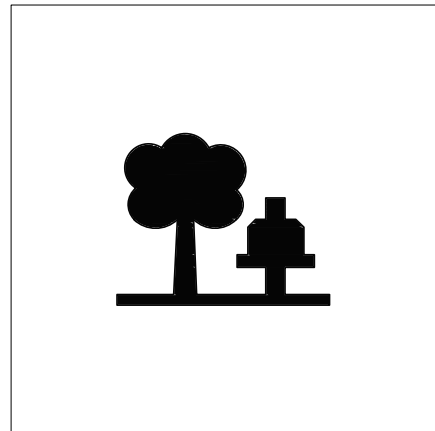
Áreas de recreação

TAR-01: Área de Descanso

CORES

Fundo: branco retrorrefletivo

Símbolo: preto fosco

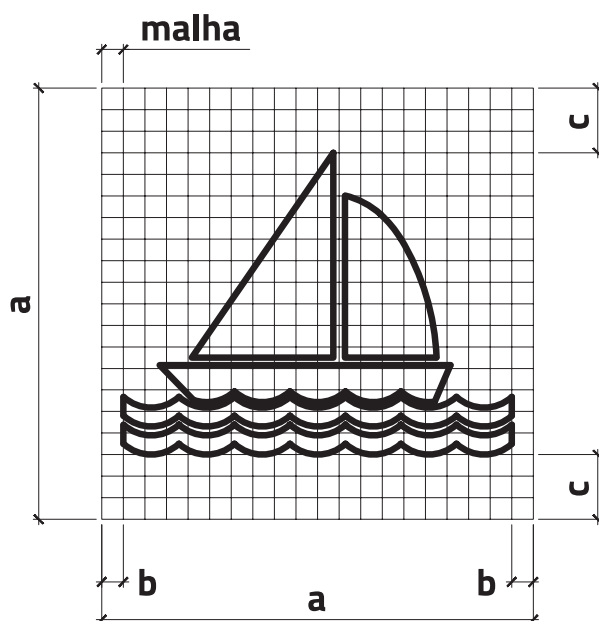
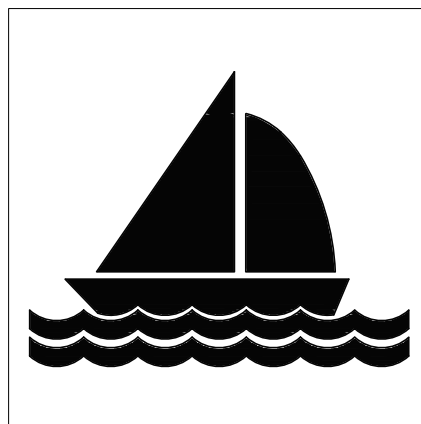


SINAL TIPO	DIMENSÕES (mm)			
	MALHA	a	b	c
I	10 x 10	200	50	60
II	15 x 15	300	75	90
III	20 x 20	400	100	120

TAR-02: Barco de Passeio**CORES**

Fundo: branco retrorrefletivo

Símbolo: preto fosco



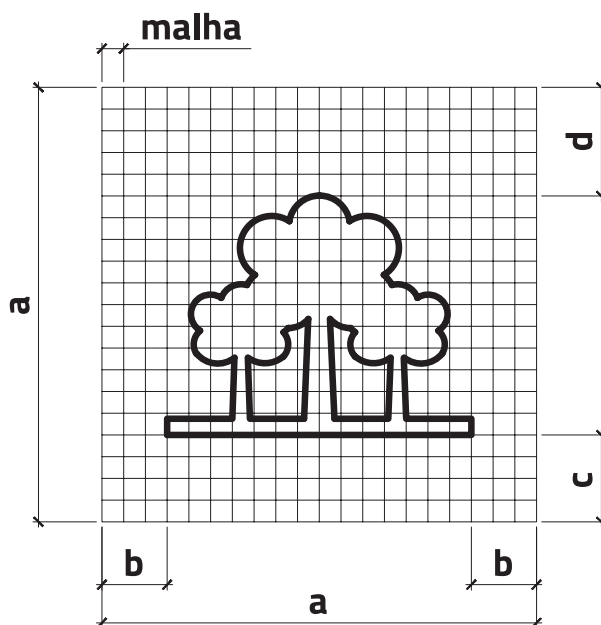
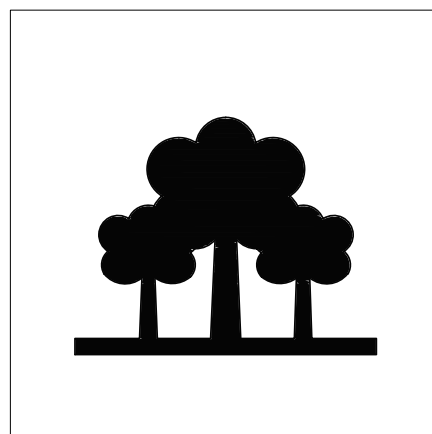
SINAL TIPO	DIMENSÕES (mm)			
	MALHA	a	b	c
I	10 x 10	200	10	30
II	15 x 15	300	15	45
III	20 x 20	400	20	60

TAR-03: Parque

CORES

Fundo: branco retrorrefletivo

Símbolo: preto fosco

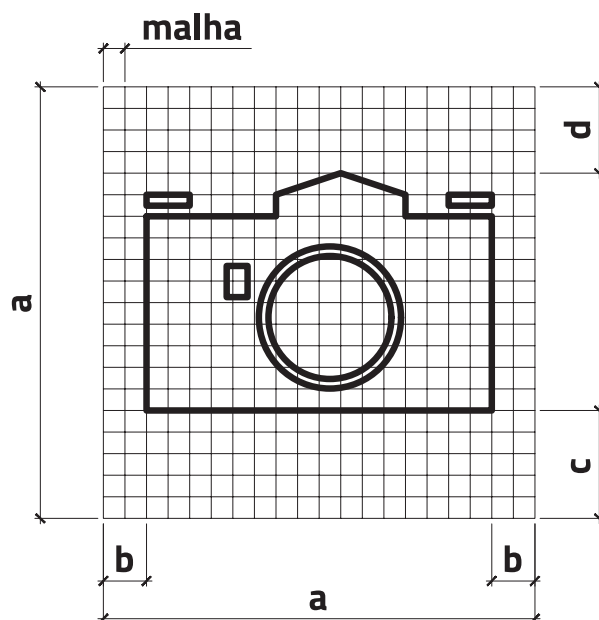
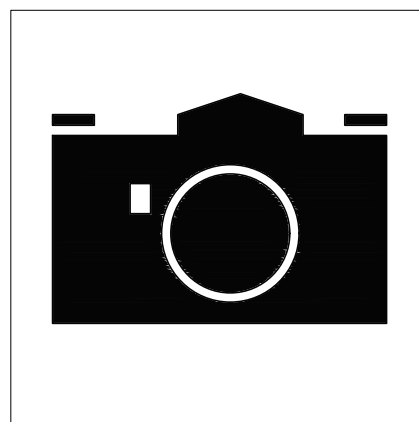


SINAL TIPO	DIMENSÕES (mm)				
	MALHA	a	b	c	d
I	10 x 10	200	30	40	50
II	15 x 15	300	45	60	75
III	20 x 20	400	60	80	100

TAR-04: Mirante**CORES**

Fundo: branco retrorrefletivo

Símbolo: preto fosco



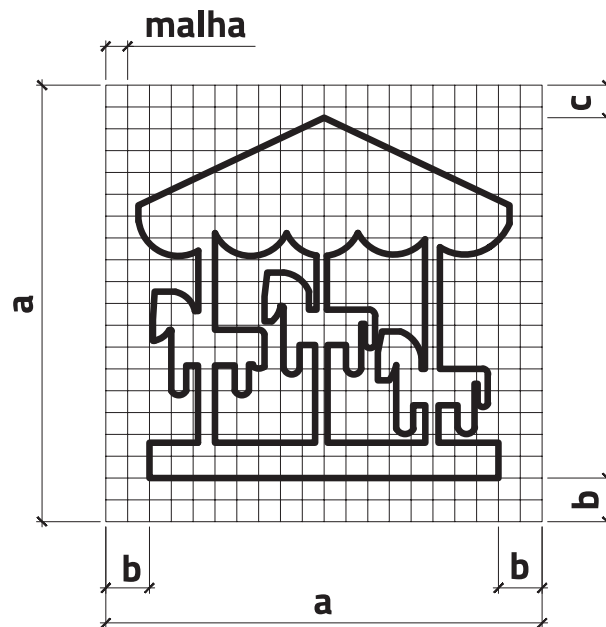
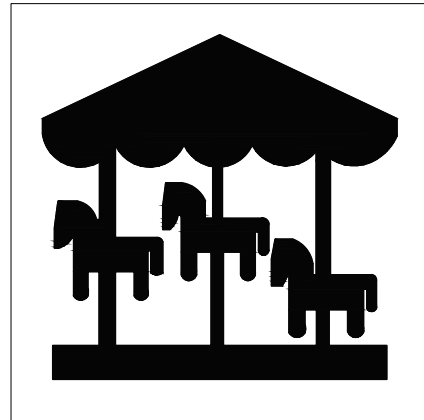
SINAL TIPO	DIMENSÕES (mm)					
	MALHA	a	b	c	d	e
I	10 x 10	200	20	50	40	90
II	15 x 15	300	30	75	60	135
III	20 x 20	400	40	100	80	180

TAR-05: Parque de Diversões

CORES

Fundo: branco retrorrefletivo

Símbolo: preto fosco

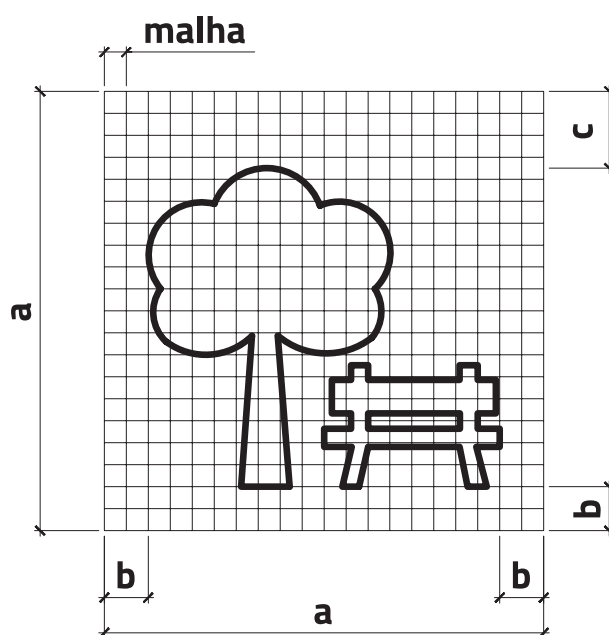
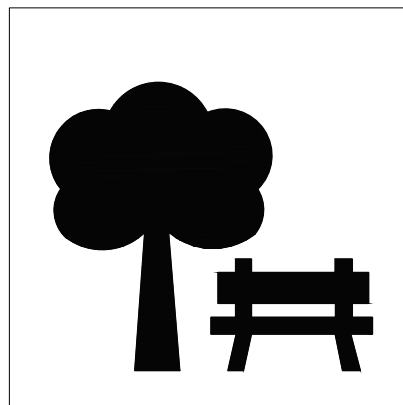


SINAL TIPO	DIMENSÕES (mm)			
	MALHA	a	b	c
I	10 x 10	200	20	15
II	15 x 15	300	30	22,5
III	20 x 20	400	40	30

TAR-06: Praça**CORES**

Fundo: branco retrorrefletivo

Símbolo: preto fosco



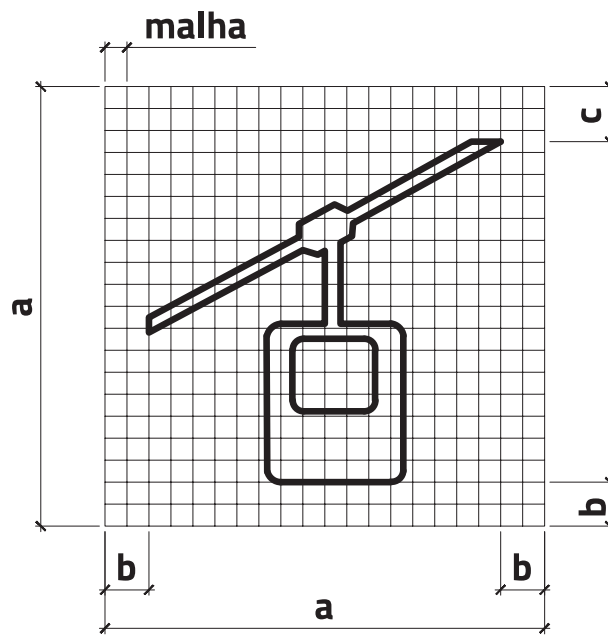
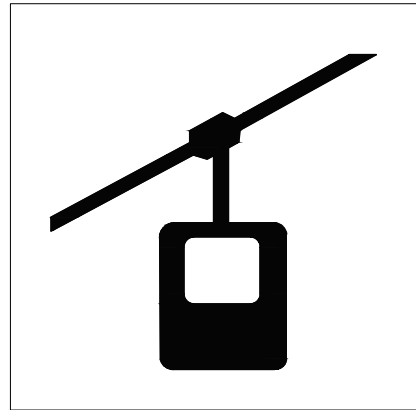
SINAL TIPO	DIMENSÕES (mm)			
	MALHA	a	b	c
I	10 x 10	200	20	35
II	15 x 15	300	30	52,5
III	20 x 20	400	40	70

TAR-07: Teleférico

CORES

Fundo: branco retrorrefletivo

Símbolo: preto fosco



SINAL TIPO	DIMENSÕES (mm)			
	MALHA	a	b	c
I	10 x 10	200	20	25
II	15 x 15	300	30	37,5
III	20 x 20	400	40	50

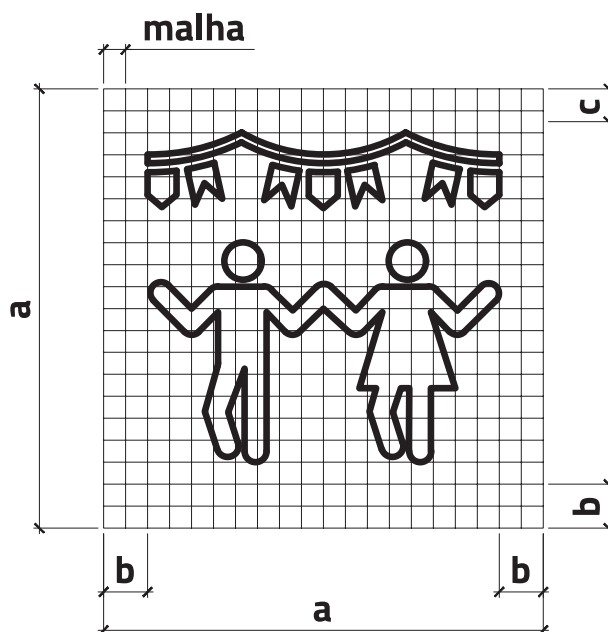
Locais para atividades de interesse turístico

TIT-01: Festas Populares

CORES

Fundo: branco retrorrefletivo

Símbolo: preto fosco



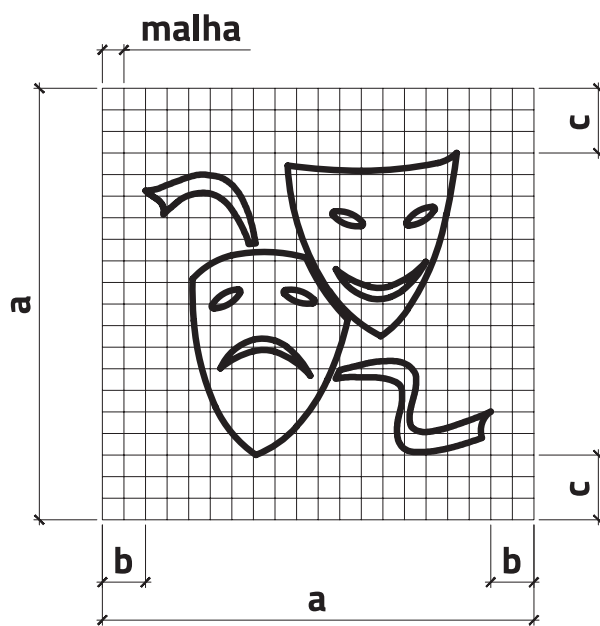
SINAL TIPO	DIMENSÕES (mm)			
	MALHA	a	b	c
I	10 x 10	200	20	30
II	15 x 15	300	30	45
III	20 x 20	400	40	60

TIT-02: Teatro

CORES

Fundo: branco retrorrefletivo

Símbolo: preto fosco

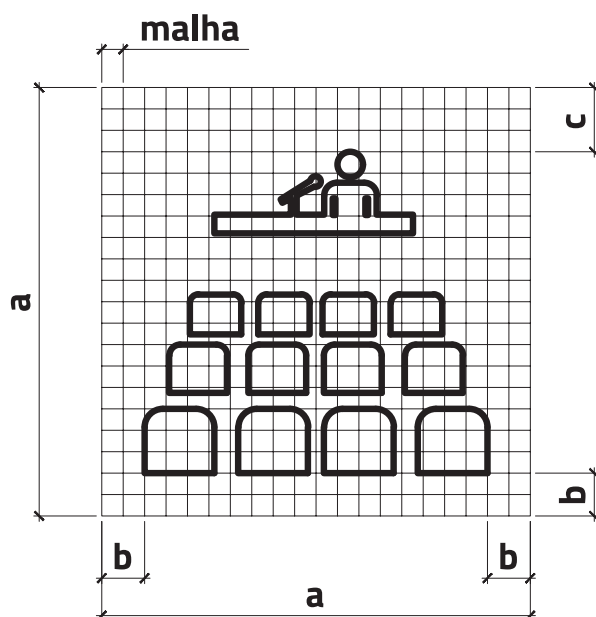
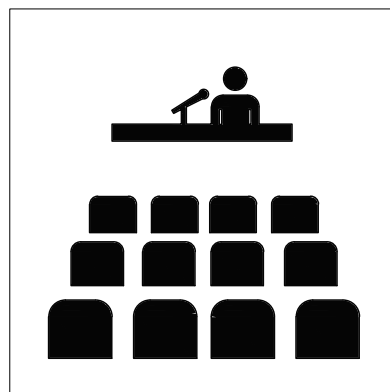


SINAL TIPO	DIMENSÕES (mm)			
	MALHA	a	b	c
I	10 x 10	200	20	30
II	15 x 15	300	30	45
III	20 x 20	400	40	60

TIT-03: Convenções**CORES**

Fundo: branco retrorrefletivo

Símbolo: preto fosco



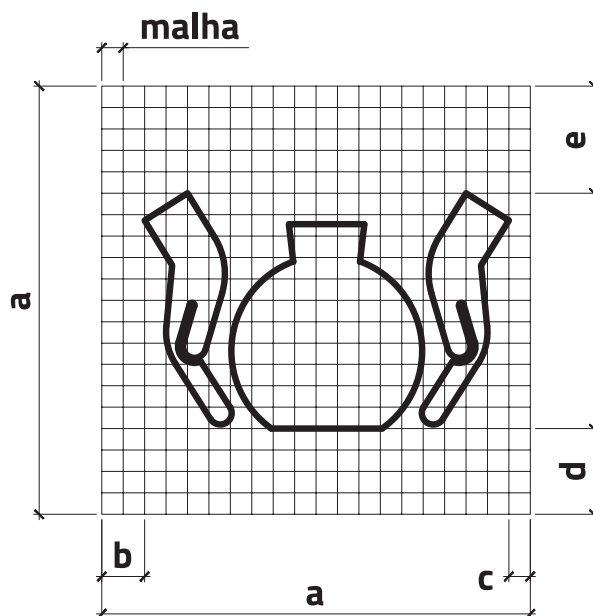
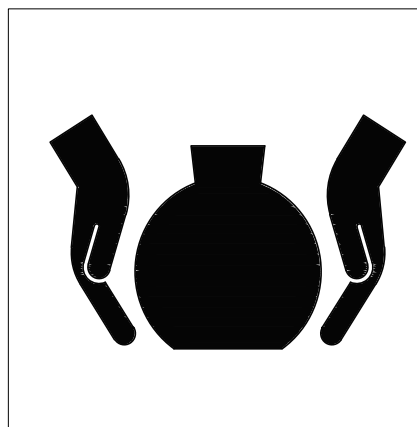
SINAL TIPO	DIMENSÕES (mm)			
	MALHA	a	b	c
I	10 x 10	200	20	30
II	15 x 15	300	30	45
III	20 x 20	400	40	60

TIT-04: Artesanato

CORES

Fundo: branco retrorrefletivo

Símbolo: preto fosco



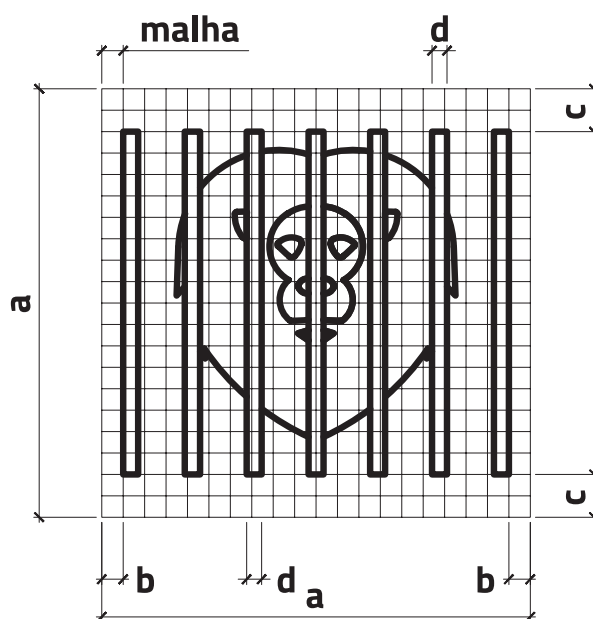
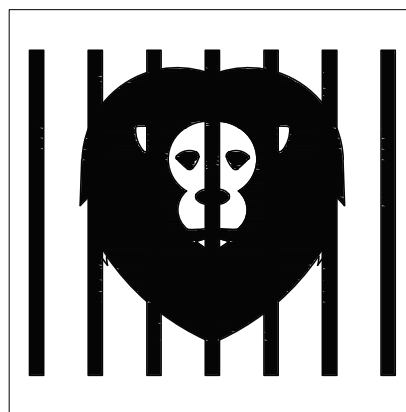
SINAL TIPO	DIMENSÕES (mm)					
	MALHA	a	b	c	d	e
I	10 x 10	200	20	10	40	50
II	15 x 15	300	30	15	60	75
III	20 x 20	400	40	20	80	100

TIT-05: Zoológico

CORES

Fundo: branco retrorrefletivo

Símbolo: preto fosco



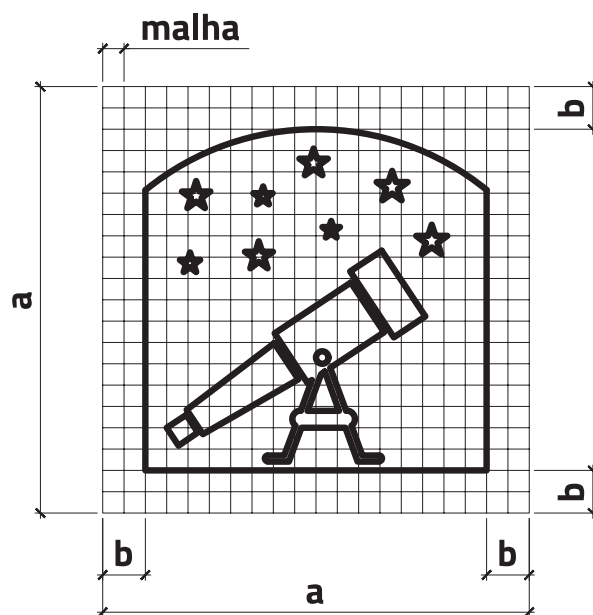
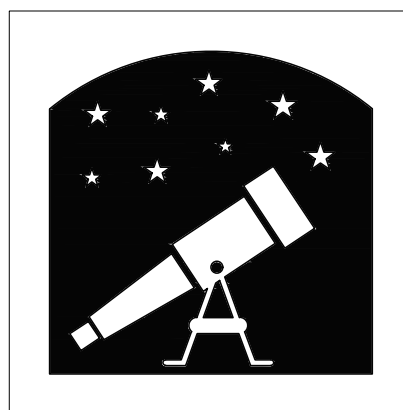
SINAL TIPO	DIMENSÕES (mm)				
	MALHA	a	b	c	d
I	10 x 10	200	10	20	7
II	15 x 15	300	15	30	11
III	20 x 20	400	20	40	14

TIT-06: Planetário

CORES

Fundo: branco retrorefletivo

Símbolo: preto fosco



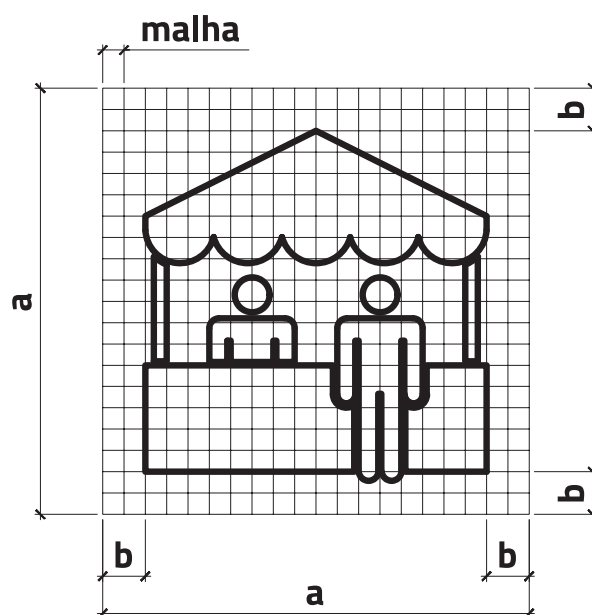
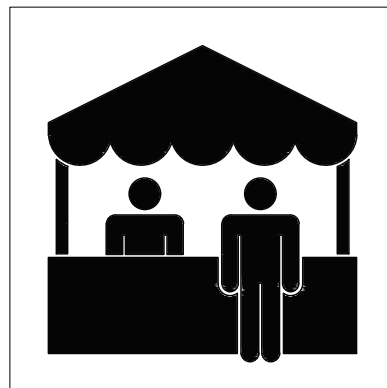
SINAL TIPO	DIMENSÕES (mm)		
	MALHA	a	b
I	10 x 10	200	20
II	15 x 15	300	30
III	20 x 20	400	40

TIT-07: Feira Típica

CORES

Fundo: branco retrorrefletivo

Símbolo: preto fosco



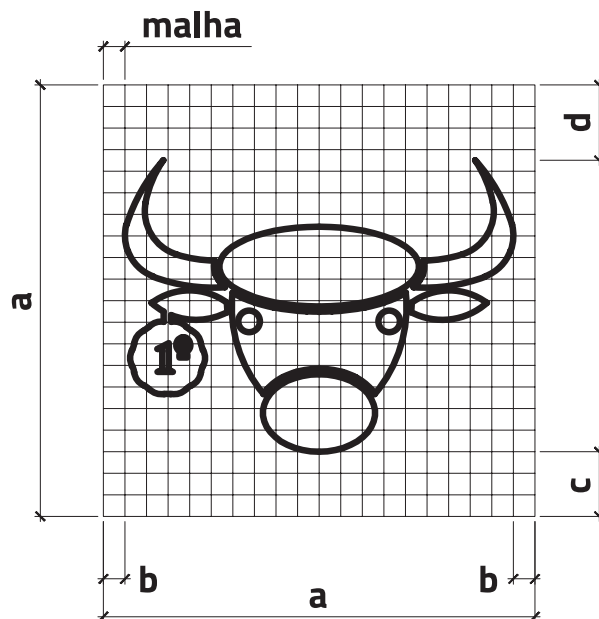
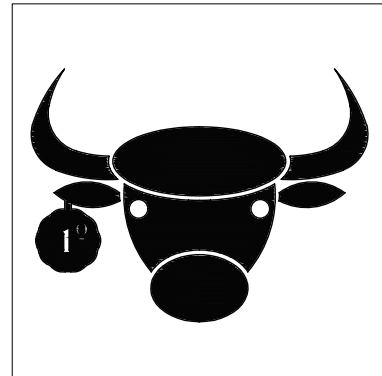
SINAL TIPO	DIMENSÕES (mm)		
	MALHA	a	b
I	10 x 10	200	20
II	15 x 15	300	30
III	20 x 20	400	40

TIT-08: Exposição Agropecuária

CORES

Fundo: branco retrorrefletivo

Símbolo: preto fosco



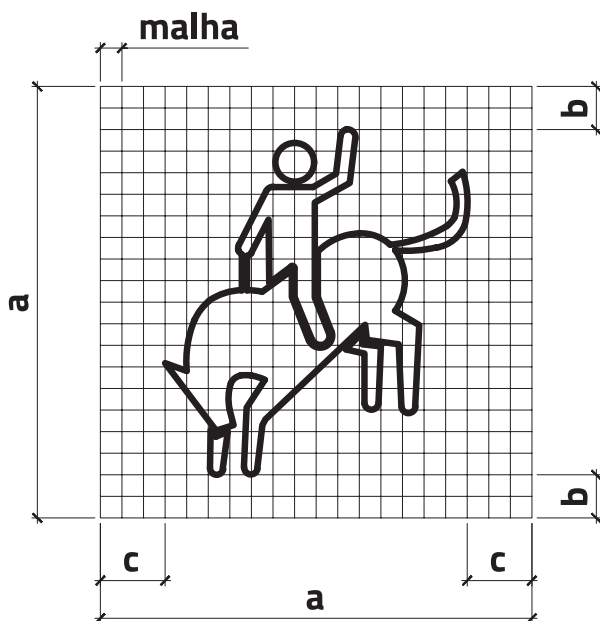
SINAL TIPO	DIMENSÕES (mm)				
	MALHA	a	b	c	d
I	10 x 10	200	10	30	35
II	15 x 15	300	15	45	52,5
III	20 x 20	400	20	60	70

TIT-09: Rodeio

CORES

Fundo: branco retrorrefletivo

Símbolo: preto fosco



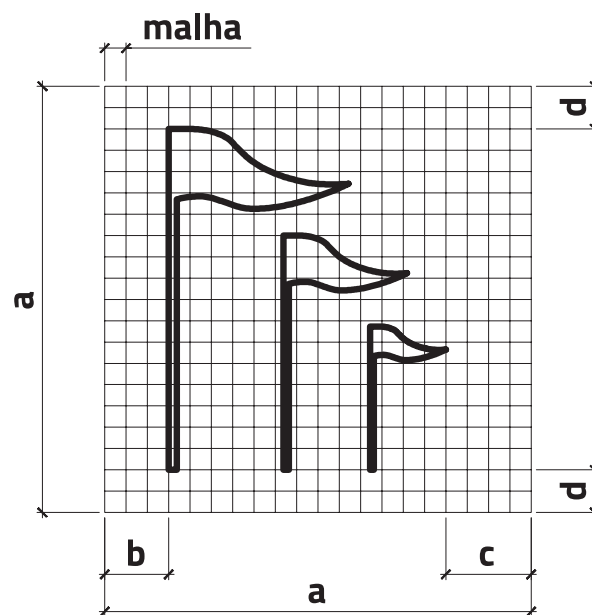
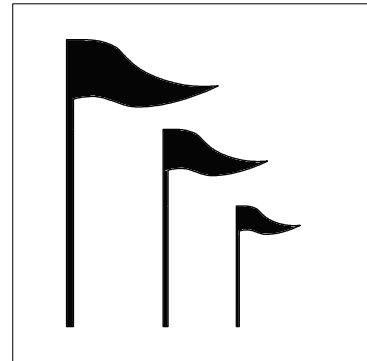
SINAL TIPO	DIMENSÕES (mm)			
	MALHA	a	b	c
I	10 x 10	200	20	30
II	15 x 15	300	30	45
III	20 x 20	400	40	60

TIT-10: Pavilhão de Feiras e Exposições

CORES

Fundo: branco retrorrefletivo

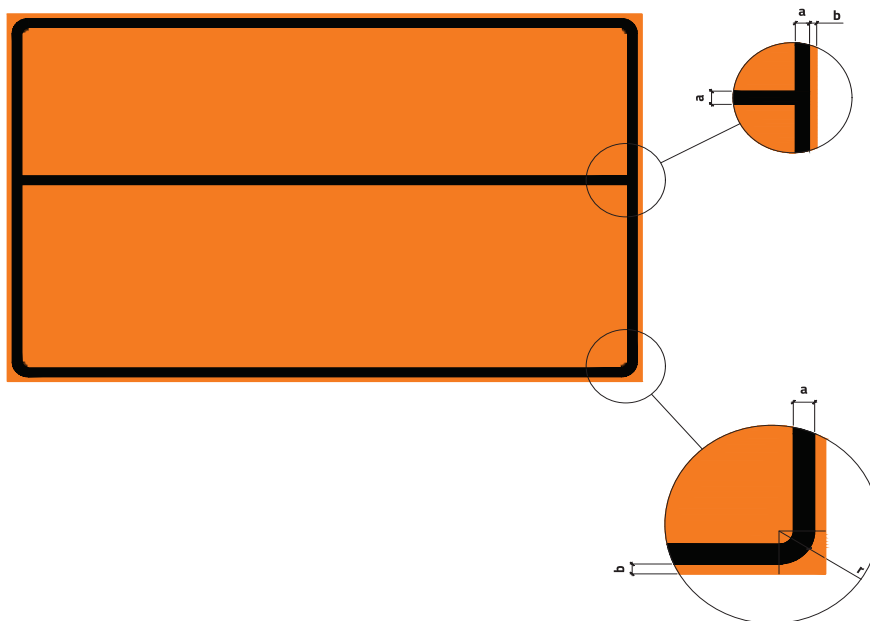
Símbolo: preto fosco



SINAL TIPO	DIMENSÕES (mm)				
	MALHA	a	b	c	d
I	10 x 10	200	30	40	20
II	15 x 15	300	45	60	30
III	20 x 20	400	60	80	40

D.8 Sinais de obras

D.8.1 Desenho das orlas



CORES

Fundo: laranja retrorrefletivo

Orla: preto fosco

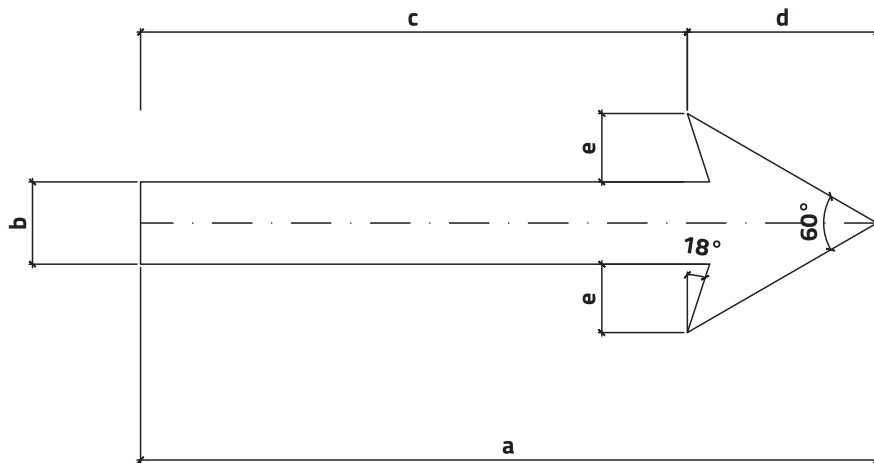
Verso: Preto fosco

SINAL TIPO	DIMENSÕES (mm)			
	PLACA	a	b	r
I	2000 X 1000	20	10	50
II	2000 X 1000	30	15	80
III	3000 X 2000	30	15	80

OBS: 1. Para placas com área superior a 6 m², adotar a = 50 mm, b = 25 mm e r = 120 mm;
2. Para rodovias que atravessam áreas urbanizadas, a diagramação deve ser proporcional.

D.8.2 Desenho da seta

Sinais IO-9 e IO-10



SETA TIPO	DIMENSÕES (mm)				
	a	b	c	d	e
SI01	1398	156	1038	360	130
SI02	2097	224	1577	520	187

D.8.3 Desenho dos sinais

Sinal IO-1

CORES

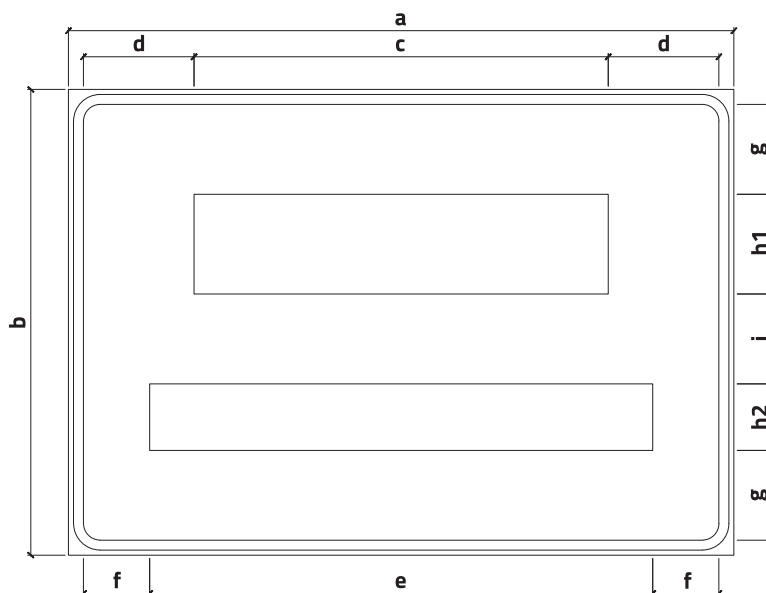
Fundo: laranja retrorrefletivo

Orla e texto: preto fosco

TEXTOS

Palavra em caixa alta: alfabeto série D

Número e abreviatura "m": alfabeto série E(m)



SINAL TIPO	DIMENSÕES (mm)									
	a	b	c	d	e	f	g	h1	h2	i
I	2000	1400	1245	347,5	1514	208	280	300	200	280
II	2000	1400	1245	332,5	1514	198	270	300	200	270
III	3000	2000	1868	521	2271	319,5	386,5	450	300	387

Sinal IO-2

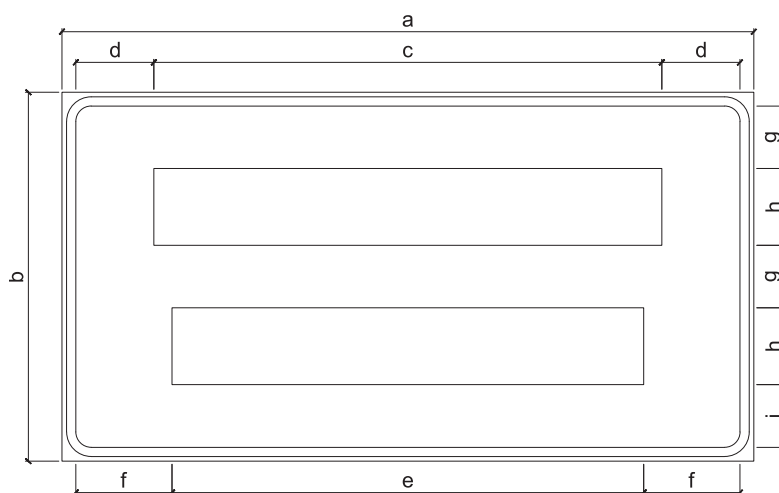
CORES

Fundo e orla externa: laranja retrorrefletivo

Orla e texto: preto fosco

TEXTOS

Alfabeto série D



SINAL TIPO	DIMENSÕES (mm)								
	a	b	c	d	e	f	g	h	i
I	2250	1200	1652	269	1534	328	213	250	214
II	2250	1200	1652	254	1534	313	203	250	204
III	3000	2000	2312	299	2147	381,5	403	350	404

Sinal IO-3**CORES**

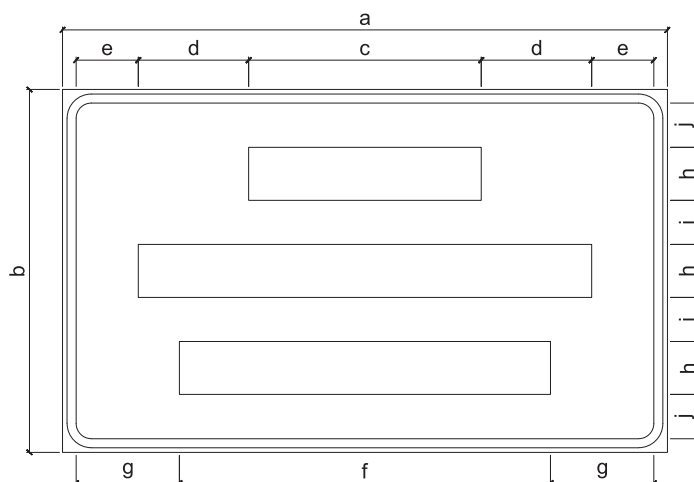
Fundo: laranja retrorrefletivo

Orla e texto: preto fosco

TEXTOS

Palavra em caixa alta: alfabeto série D

Número e abreviatura "m": alfabeto série E(m)



SINAL TIPO	DIMENSÕES (mm)									
	a	b	c	d	e	f	g	h	i	j
I	2000	1200	769	365	220,5	1227	356,5	175	153,5	154
II	2000	1200	769	365	205,5	1227	341,5	175	146	146,5
III	3000	2000	1096	522	385	1753	578,5	290	275	290

Sinal IO-4

CORES

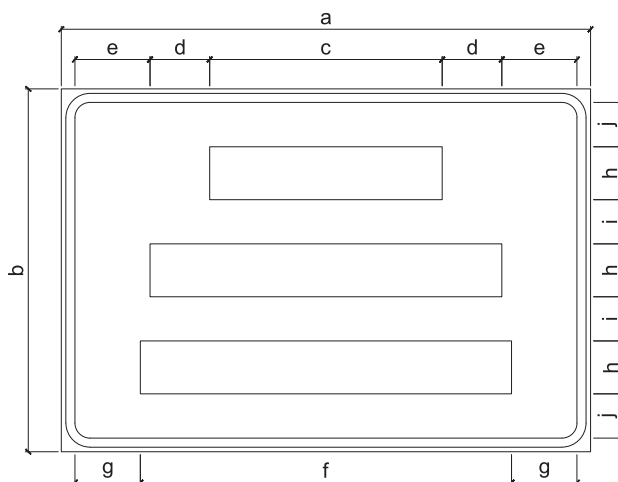
Fundo e orla externa: laranja retrorrefletivo

Orla e texto: preto fosco

TEXTOS

Palavra em caixa alta: alfabeto série D

Número e abreviatura "m": alfabeto série E(m)



SINAL TIPO	DIMENSÕES (mm)									
	a	b	c	d	e	f	g	h	i	j
I	1750	1200	769	197	263,5	1227	231,5	175	153,5	154
II	1750	1200	769	197	248,5	1227	216,5	175	146	146,5
III	3000	2000	1096	281,5	375,5	1753	328,5	250	290	290

Sinal IO-5a**Rodovias Classes IB, II, III e IV****CORES**

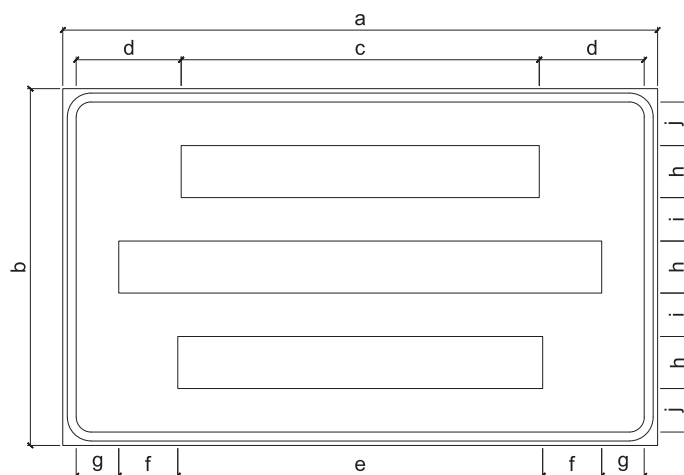
Fundo: laranja retrorrefletivo

Orla e texto: preto fosco

TEXTOS

Palavra em caixa alta: alfabeto série D

Número e abreviatura "m": alfabeto série E(m)



SINAL TIPO	DIMENSÕES (mm)									
	a	b	c	d	e	f	g	h	i	j
I	2000	1200	1204	368	1227	198,5	158	175	153,5	154
II	2000	1200	1204	353	1227	198,5	143	175	146	146,5

Sinal IO-5b

Rodovias Classes 0 e IA

CORES

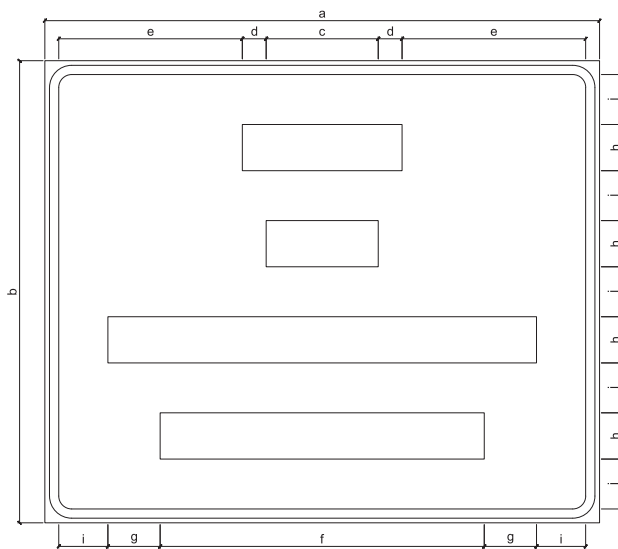
Fundo: laranja retrorrefletivo

Orla e texto: preto fosco

TEXTOS

Palavra em caixa alta: alfabeto série D

Número e abreviatura "m": alfabeto série E(m)



DIMENSÕES (mm)									
a	b	c	d	e	f	g	h	i	j
3000	2500	606	129	993	1753	282,5	250	266	270

Sinal IO-6**CORES**

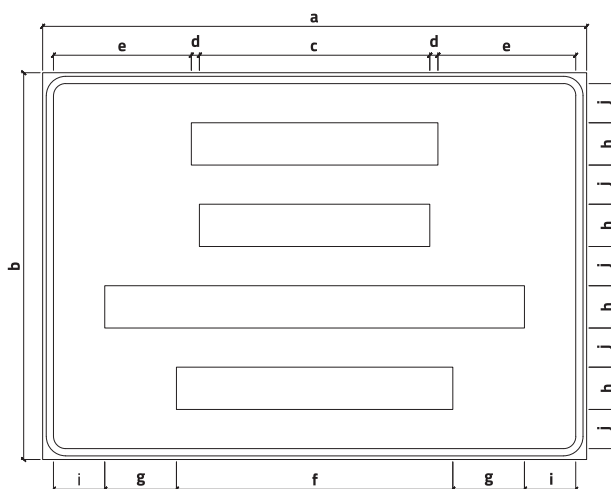
Fundo e orla externa: laranja retrorrefletivo

Orla e texto: preto fosco

TEXTOS

Palavra em caixa alta: alfabeto série D

Número e abreviatura "m": alfabeto série E(m)



SINAL TIPO	DIMENSÕES (mm)									
	a	b	c	d	e	f	g	h	i	j
I	2250	1600	953	33,5	585	1143	296,5	175	227	168
II	2250	1600	953	33,5	570	1143	296,5	175	212	162
III	3000	2500	1361	47	697,5	1633	421	250	187,5	270

Sinal IO-7

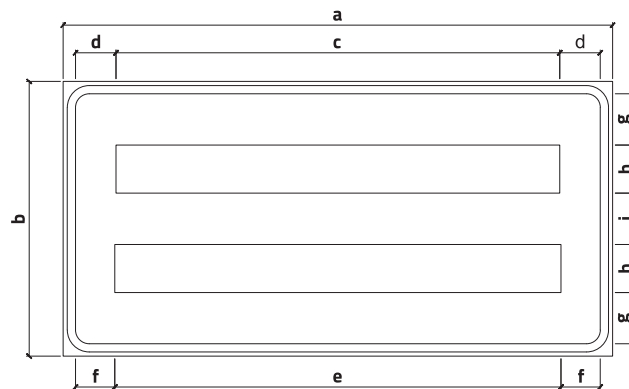
CORES

Fundo e orla externa: laranja retrorefletivo

Orla e texto: preto fosco

TEXTOS

Alfabeto série D



SINAL TIPO	DIMENSÕES								
	(mm)								
	a	b	c	d	e	f	g	h	i
I	2000	1000	1615	162,5	1624	158	196,5	175	197
II	2000	1000	1615	147,5	1624	143	186,5	175	187
III	3000	1500	2304	303	2318	296	303	250	304

Sinal IO-8

CORES

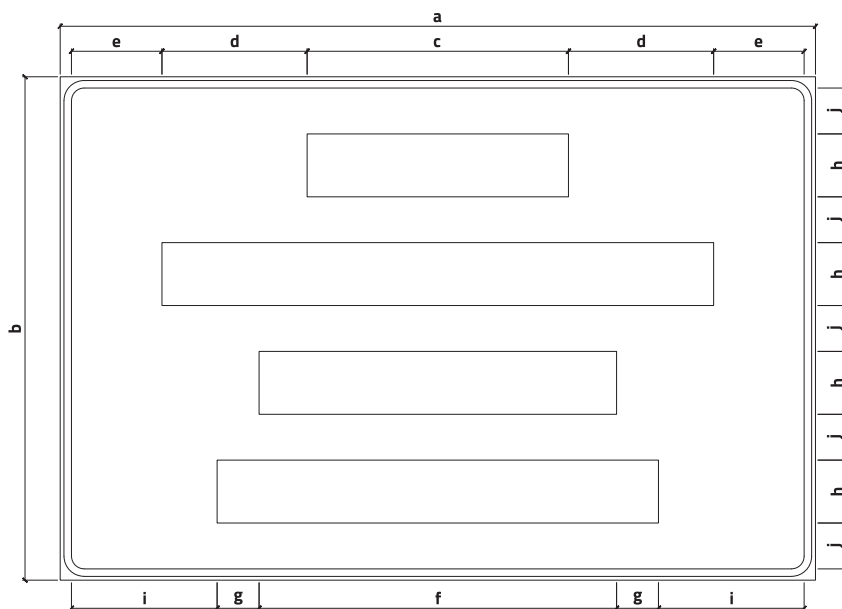
Fundo e orla externa: laranja retrorrefletivo

Orla e texto: preto fosco

TEXTOS

Palavra em caixa alta: alfabeto série D

Número e abreviatura "m": alfabeto série E(m)



SINAL TIPO	DIMENSÕES (mm)									
	a	b	c	d	e	f	g	h	i	j
III	3000	2000	1038	576,5	359,5	1420	166,5	250	578,5	182

Sinal IO-9

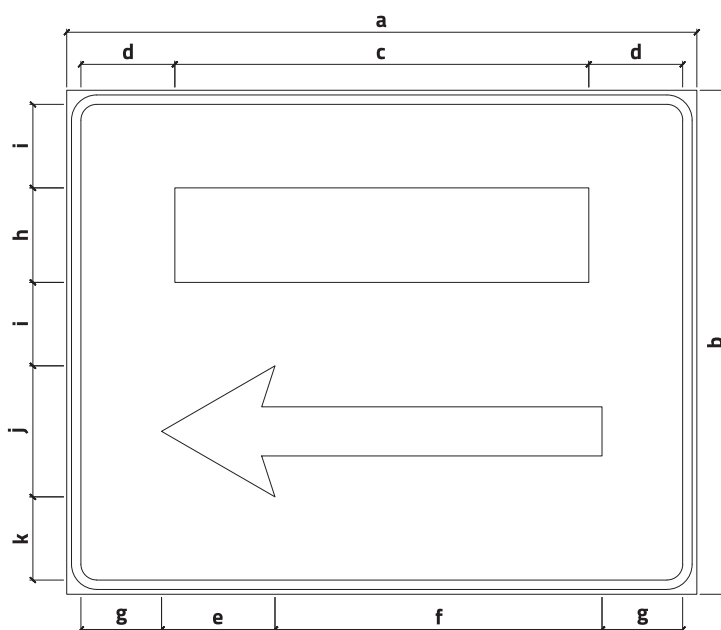
CORES

Fundo e orla externa: laranja retrorrefletivo

Orla, seta e texto: preto fosco

TEXTOS

Alfabeto série D



SINAL TIPO	DIMENSÕES (mm)											SETA TIPO
	a	b	c	d	e	f	g	h	i	j	k	
I	2000	1600	1314	313	360	1038	271	300	275	416	274	SI01
II	2000	1600	1314	298	360	1038	256	300	265	416	264	SI01
III	3000	2000	1972	469	520	1577	406,5	450	287	598	288	SI02

Sinal IO-10

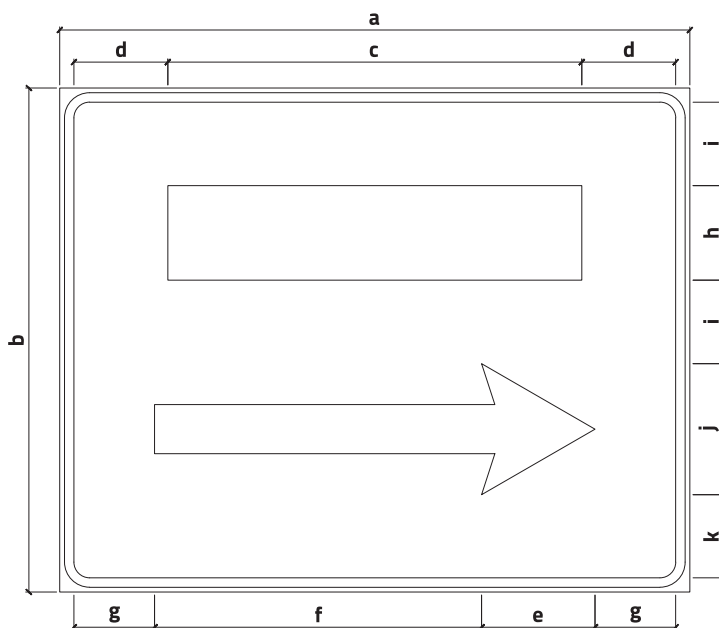
CORES

Fundo e orla externa: laranja retrorefletivo

Orla, seta e texto: preto fosco

TEXTOS

Alfabeto série D



SINAL TIPO	DIMENSÕES (mm)											SETA TIPO
	a	b	c	d	e	f	g	h	i	j	k	
I	2000	1600	1314	313	360	1038	271	300	275	416	274	SI01
II	2000	1600	1314	298	360	1038	256	300	265	416	264	SI01
III	3000	2000	1972	469	520	1577	406,5	450	287	598	288	SI02

Sinal IO-11a

Rodovias Classes IB, II, III e IV

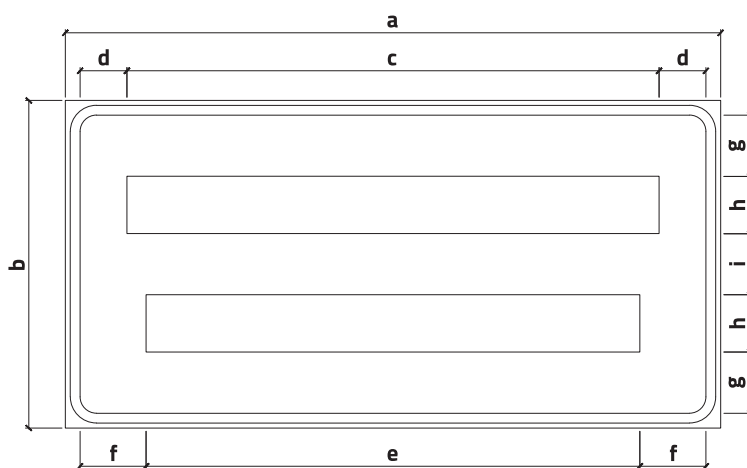
CORES

Fundo e orla externa: laranja retrorefletivo

Orla e texto: preto fosco

TEXTOS

Alfabeto série D



SINAL TIPO	DIMENSÕES (mm)								
	a	b	c	d	e	f	g	h	i
I	2000	1000	1624	158	1507	216,5	196,5	175	197
II	2000	1000	1624	143	1507	201,5	186,5	175	187

Sinal IO-11b

Rodovias Classes 0 e IA

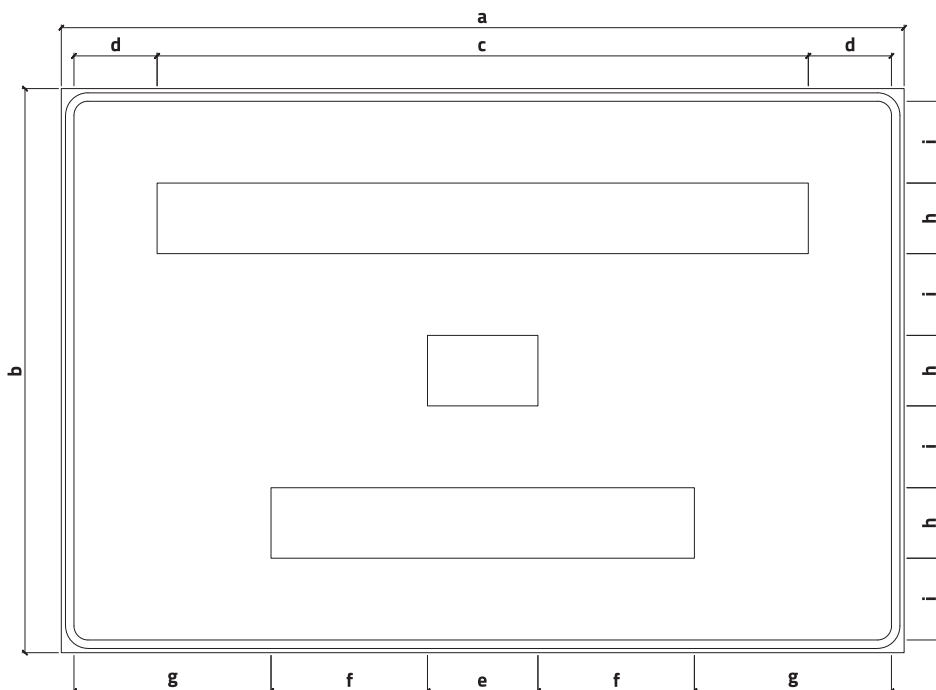
CORES

Fundo e orla externa: laranja retrorrefletivo

Orla e texto: preto fosco

TEXTOS

Alfabeto série D



SINAL TIPO	DIMENSÕES (mm)								
	a	b	c	d	e	f	g	h	i
III	3000	2000	2318	296	393	557	701,5	250	290

Sinal IO-12

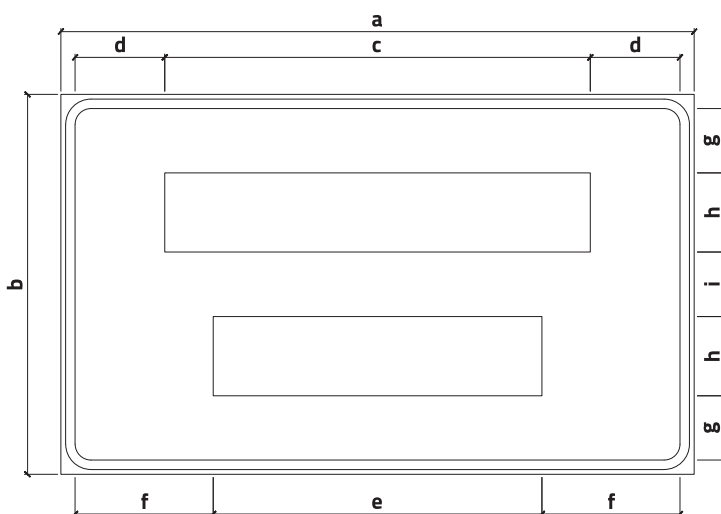
CORES

Fundo: laranja retrorrefletivo

Orla e texto: preto fosco

TEXTOS

Alfabeto série D



SINAL TIPO	DIMENSÕES (mm)								
	a	b	c	d	e	f	g	h	i
I	2000	1200	1344	298	1038	451	213	250	214
II	2000	1200	1344	283	1038	436	203	250	204
III	2000	1500	1344	283	1038	436	303	250	304

CAPÍTULO



ALFABETOS SÉRIES D E E(M)

Nos subitens a seguir são apresentados os desenhos e as larguras dos caracteres dos alfabetos séries D e E(M), para altura de letra maiúscula - h - de 100 mm, que mantém as mesmas proporções para os demais tamanhos de letra. Assim, uma dimensão de 10 mm para uma letra com h = 100 mm, equivale a uma dimensão de 30 mm para uma letra com h = 300 mm.

No dimensionamento do topônimo deve ser considerada a soma da largura do caracter com os espaços à esquerda e à direita, para cada um, inclusive o primeiro e o último.

E.1 Alfabeto série D – dimensões

h = 100 mm

CARACTER	ESPAÇO À ESQUERDA (mm)	LARGURA (mm)	ESPAÇO À DIREITA (mm)	TOTAL (mm)
A	3	85	3	91
B	12	68	5	85
C	10	68	10	88
D	12	68	10	90
E	12	62	5	79
F	12	62	3	77
G	10	68	10	88
H	12	68	12	92
I	12	16	12	40
J	3	64	12	79
K	12	70	5	87
L	12	62	3	77
M	12	78	12	102
N	12	68	12	92
O	10	71	10	91
P	12	68	3	83



CARACTER	ESPAÇO À ESQUERDA (mm)	LARGURA (mm)	ESPAÇO À DIREITA (mm)	TOTAL (mm)
Q	10	71	10	91
R	12	68	5	85
S	5	68	5	78
T	3	62	3	68
U	12	68	12	92
V	3	76	3	82
W	3	89	3	95
X	5	68	5	78
Y	3	86	3	92
Z	5	68	5	78
1	10	25	12	48
2	10	68	10	90
3	18	68	10	99
4	2	75	12	93
5	10	68	10	93
6	10	68	10	94
7	7	68	7	89
8	10	68	10	96
9	10	68	10	97
0	10	71	10	91
ponto	4	18	4	26
ponto e vírgula	4	18	4	26
vírgula	4	18	4	26
aspas	4	18	4	26
abre parêntese	10	33	4	47
fecha parêntese	4	33	10	47
hífen	3	35	3	41
barra	0	103	0	103

E.2 Alfabeto série D – desenho

A B C D

E F G H I

J K L M

N O P Q R

Alfabeto série D, continuação:

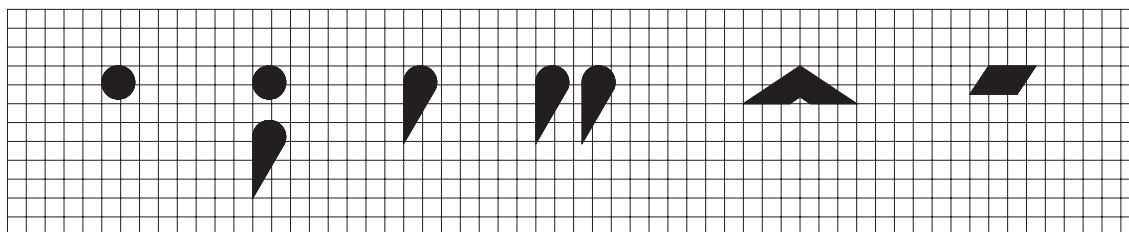
S T U V

W X Y Z

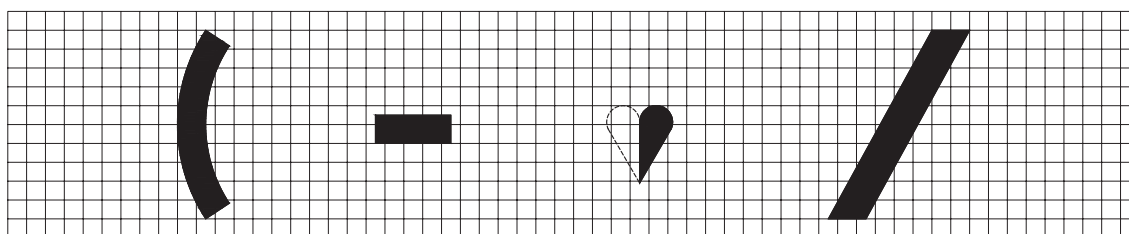
1 2 3 4 5

6 7 8 9 0

Alfabeto série D, continuação:



PONTO PONTO E
VÍRGULA VÍRGULA
E ACENTO ACENTO
AGUDO CIRCUNFLEXO TIL



PARÊNTESES TRAÇO DE UNIÃO ACENTO GRAVE BARRA

E.3 Alfabeto série E(M) – dimensões

h = 100 mm

CARACTER	ESPAÇO À ESQUERDA (mm)	LARGURA (mm)	ESPAÇO À DIREITA (mm)	TOTAL (mm)
A	4	101	4	109
B	14	81	8	103
C	10	81	8	99
D	14	81	10	105
E	14	74	7	95
F	14	74	7	95
G	10	81	10	101
H	14	81	14	109
I	14	20	14	48
J	4	76	14	94
K	14	82	2	98
L	14	74	2	90
M	14	93	14	121
N	14	81	14	109
O	10	84	10	104
P	14	81	4	99
Q	10	84	10	104
R	14	81	7	102
S	11	81	11	103
T	4	74	4	82
U	14	81	14	109
V	4	92	4	100
W	4	106	4	114
X	7	87	7	101
Y	4	101	4	109
Z	7	81	7	95

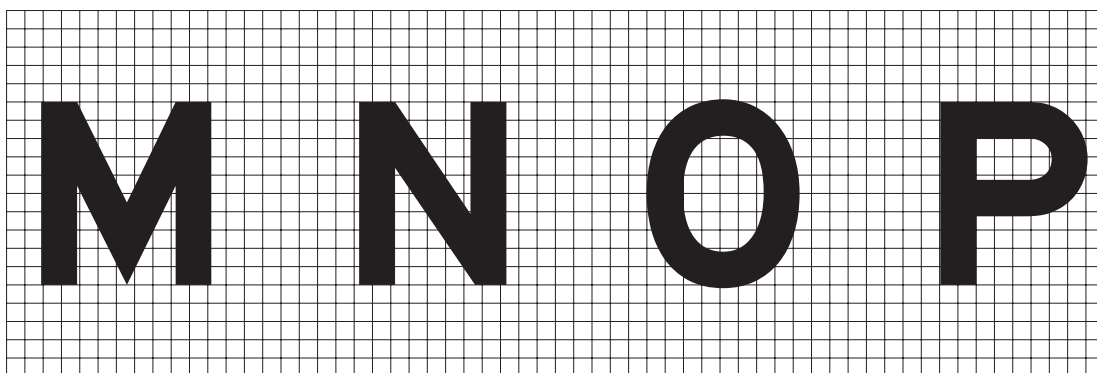
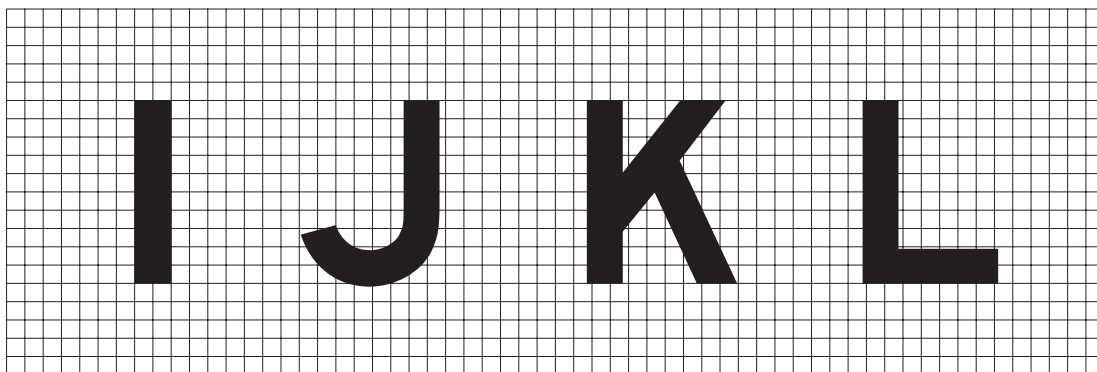
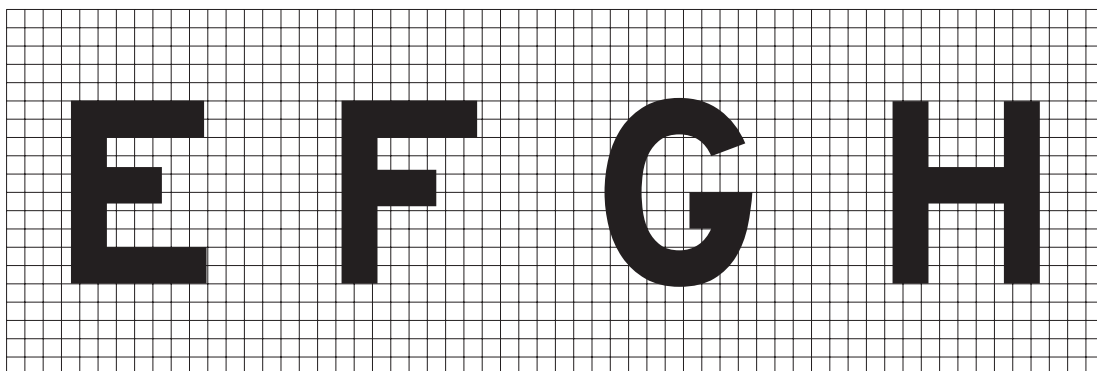
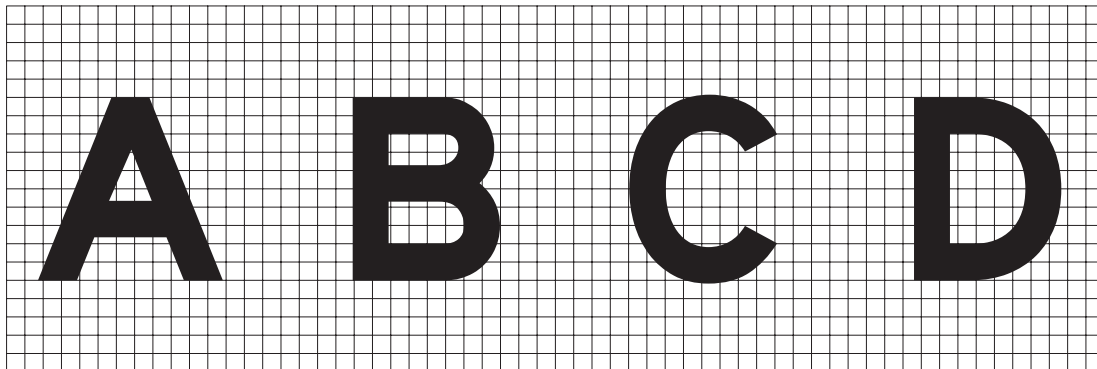


CARACTER	ESPAÇO À ESQUERDA (mm)	LARGURA (mm)	ESPAÇO À DIREITA (mm)	TOTAL (mm)
a	11	66	20	97
b	20	66	11	97
c	11	66	11	88
d	11	66	20	97
e	11	66	11	88
f	10	42	11	63
g	11	66	20	97
h	20	66	20	106
i	20	20	20	60
j	2	37	20	59
k	20	66	11	97
l	20	20	20	60
m	20	110	20	150
n	20	66	20	106
o	11	68	11	90
p	20	66	11	97
q	11	66	20	97
r	20	50	4	74
s	9	66	11	86
t	9	52	12	73
u	20	66	20	106
v	9	77	9	95
w	9	102	9	120
x	11	80	11	102
y	9	85	9	103
z	12	68	12	92
1	12	30	14	57
2	11	81	11	105

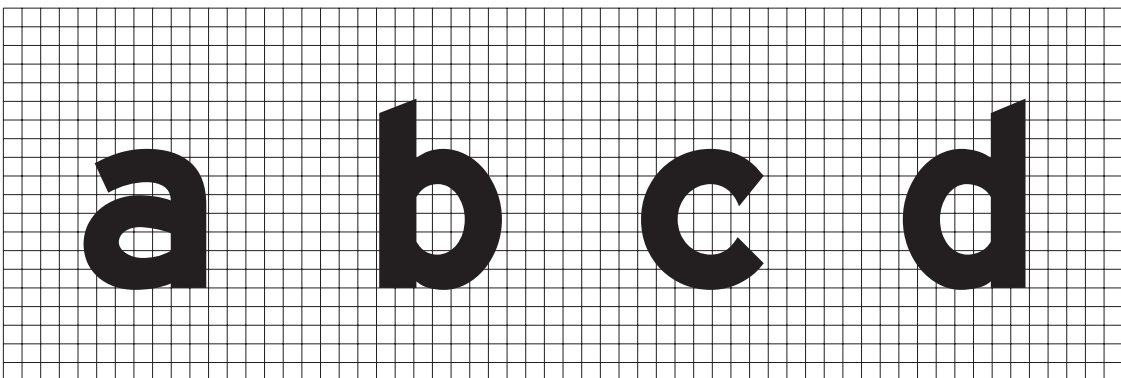
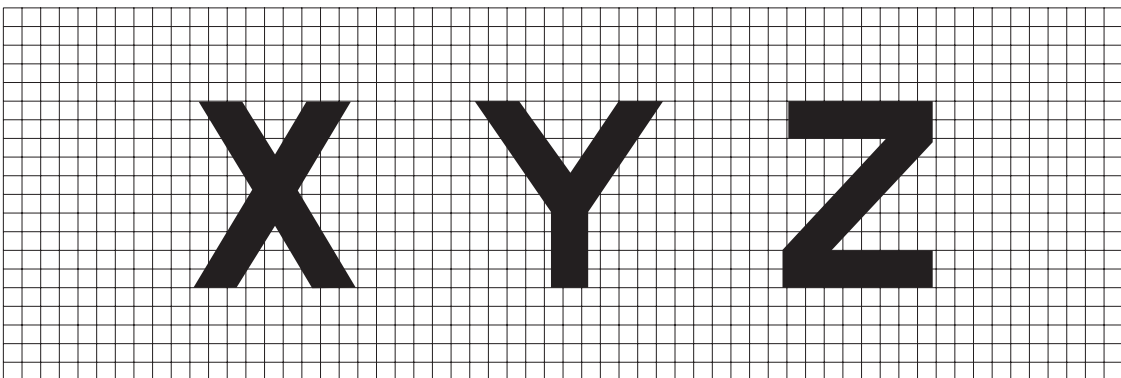
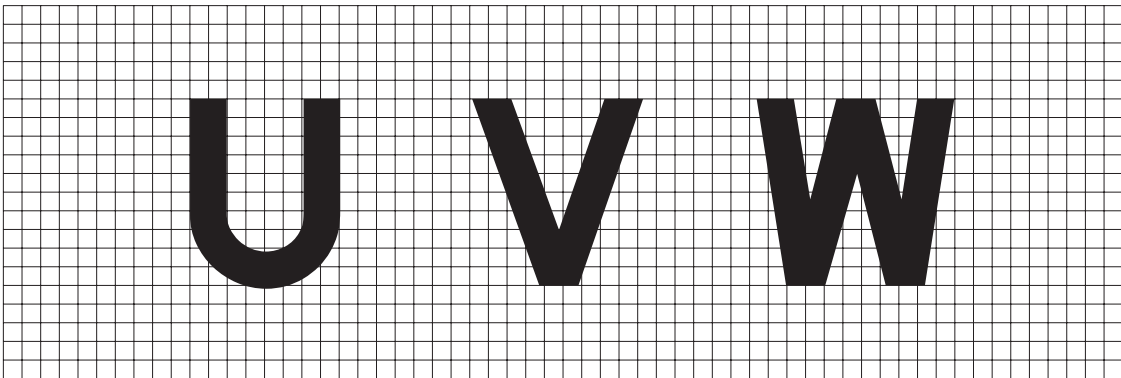
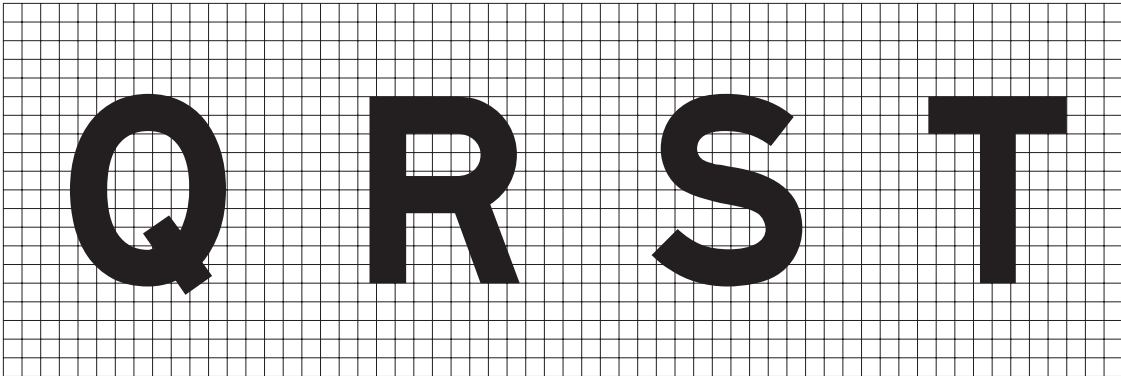


CARACTER	ESPAÇO À ESQUERDA (mm)	LARGURA (mm)	ESPAÇO À DIREITA (mm)	TOTAL (mm)
3	5	81	10	99
4	3	93	14	114
5	11	81	11	108
6	10	81	10	107
7	6	81	10	104
8	10	81	10	109
9	10	81	10	110
0	10	84	10	104
ponto	4	20	4	28
ponto e vírgula	4	20	4	28
vírgula	4	20	4	28
aspas	14	57	14	85
abre parêntese	10	38	4	52
fecha parêntese	4	38	10	52
hifen	3	35	3	41
barra	0	107	0	107

E.4 Alfabeto série E(M) – desenho



Alfabeto série E(m), continuação:



Alfabeto série E(m), continuação:

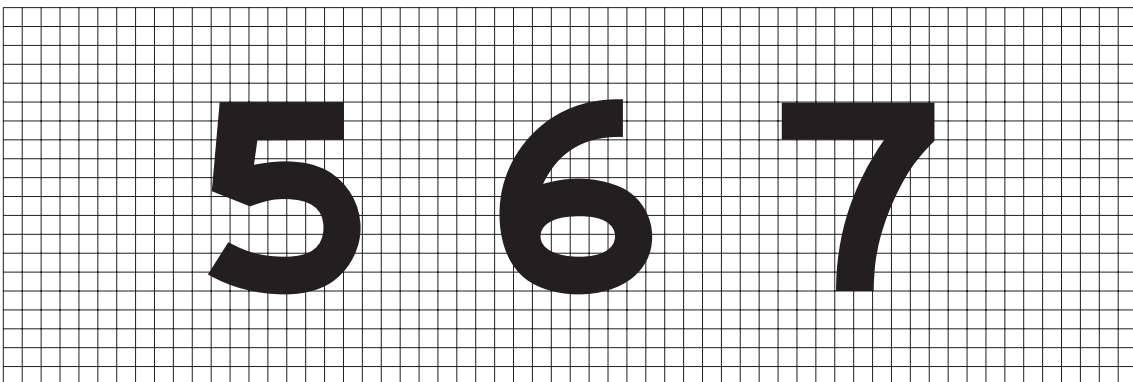
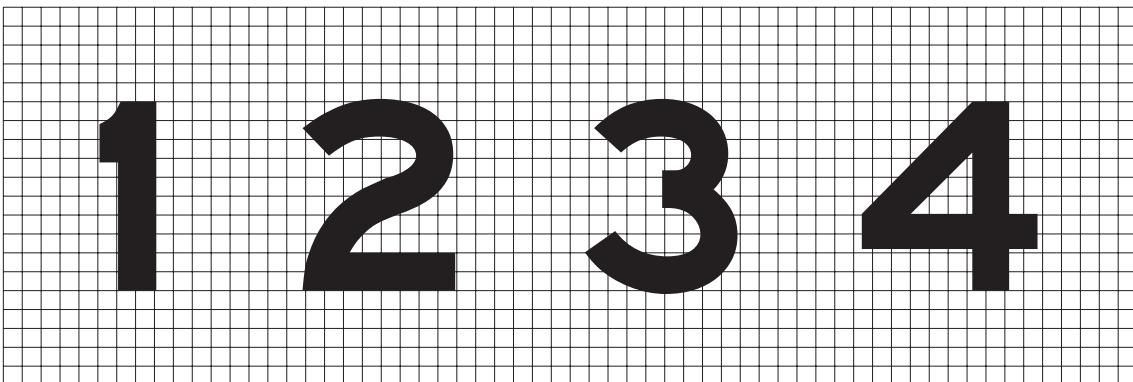
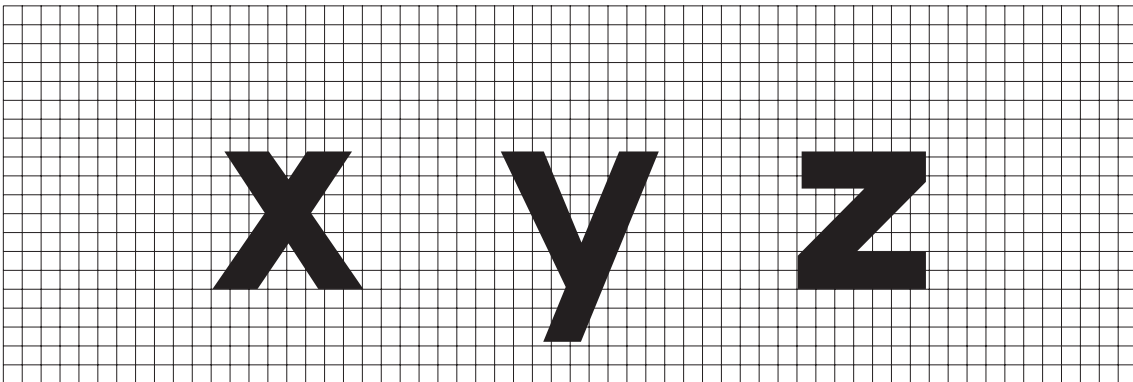
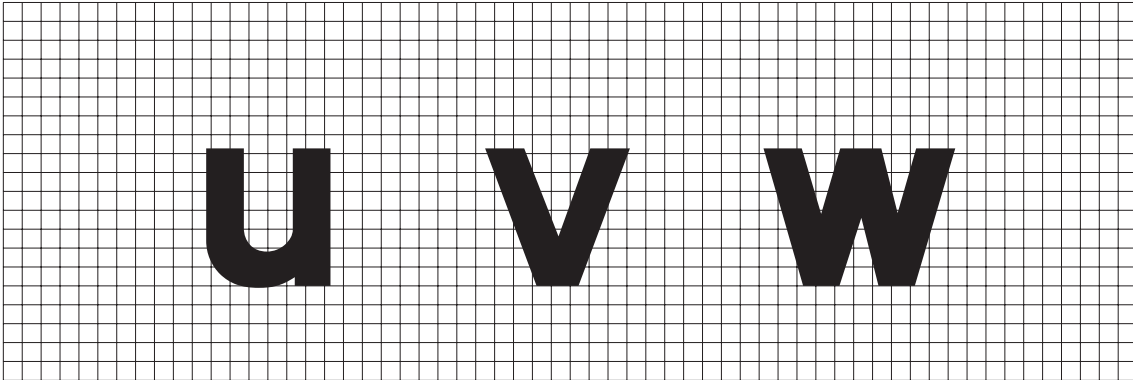
e f g h

i j k l

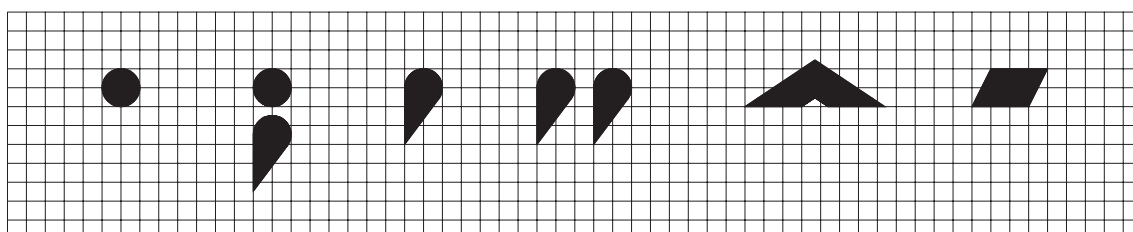
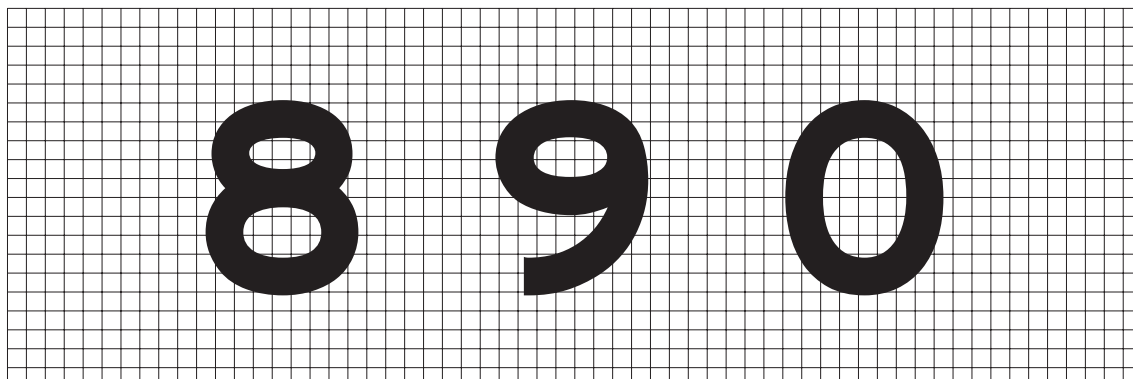
m n o p

q r s t

Alfabeto série E(m), continuação:



Alfabeto série E(m), continuação:



PONTO

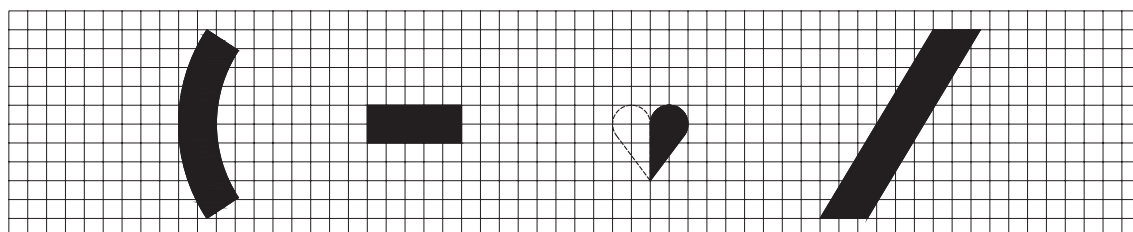
PONTO E
VÍRGULA

VÍRGULA
E ACENTO
AGUDO

ASPAS

ACENTO
CIRCUNFLEXO

TIL



PARÊNTESES

TRAÇO DE
UNIÃO

ACENTO GRAVE

BARRA

CAPÍTULO



SINALIZAÇÃO HORIZONTAL

F.1 Linhas e faixas

F.1.1 *Linhas de Divisão de Fluxos Opostos – LFO*

LFO-1 – Simples contínua

Cor: amarelo retrorrefletivo

Largura ℓ determinada em projeto

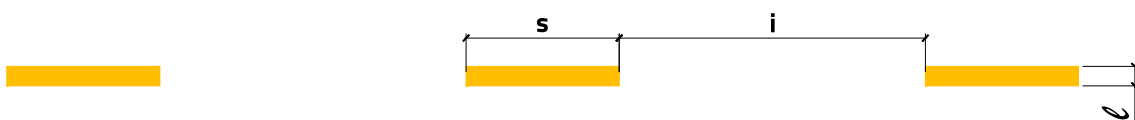


LFO-2 – Simples seccionada

Cor: amarelo retrorrefletivo

Largura ℓ determinada em projeto

Dimensões s e i determinadas em projeto



LFO-3 – Dupla contínua

Cor: amarelo retrorrefletivo

Largura ℓ determinada em projeto

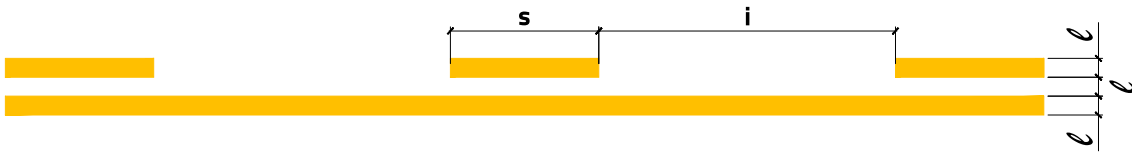


LFO-4 – Dupla mista

Cor: amarelo retrorrefletivo

Largura ℓ determinada em projeto

Dimensões s e i determinadas em projeto



LFO-5 – Seccionada de transição

Cor: amarelo retrorrefletivo

Largura l determinada em projeto

Dimensões s e i determinadas em projeto



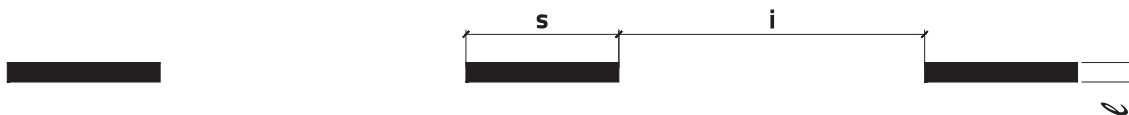
F.1.2 Linhas de Divisão de Fluxos de Mesmo Sentido – LMS

LMS-1 – Simples seccionada

Cor: branco retrorrefletivo

Largura ℓ determinada em projeto

Dimensões s e i determinadas em projeto



LMS-2 – Simples contínua

Cor: branco retrorrefletivo

Largura ℓ determinada em projeto



LBO – Linha de borda

Cor: branco retrorrefletivo

Largura ℓ determinada em projeto



LCO – Linha de continuidade

Cor: amarelo ou branco retrorrefletivo

Largura ℓ determinada em projeto

Medida a determinada em projeto



F.1.3 Marcas Transversais

LRE – Linha de retenção

Cor: branco retrorrefletivo $\ell = 0,40$ m



LDP – Linha de Dê a Preferência

Cor: branco retrorrefletivo $\ell = 0,40$ m

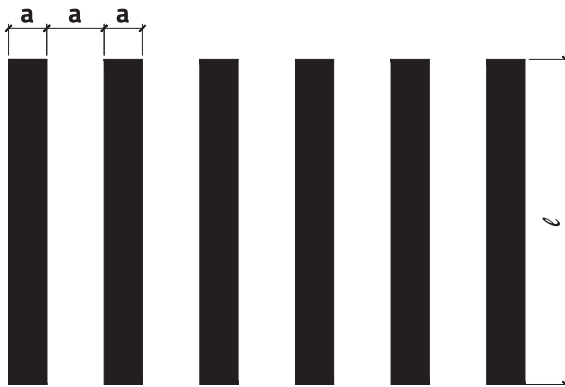


MTP – Faixa de travessia de pedestres

Cor: branco retrorrefletivo

Largura ℓ determinada em projeto $a = 0,40$ m

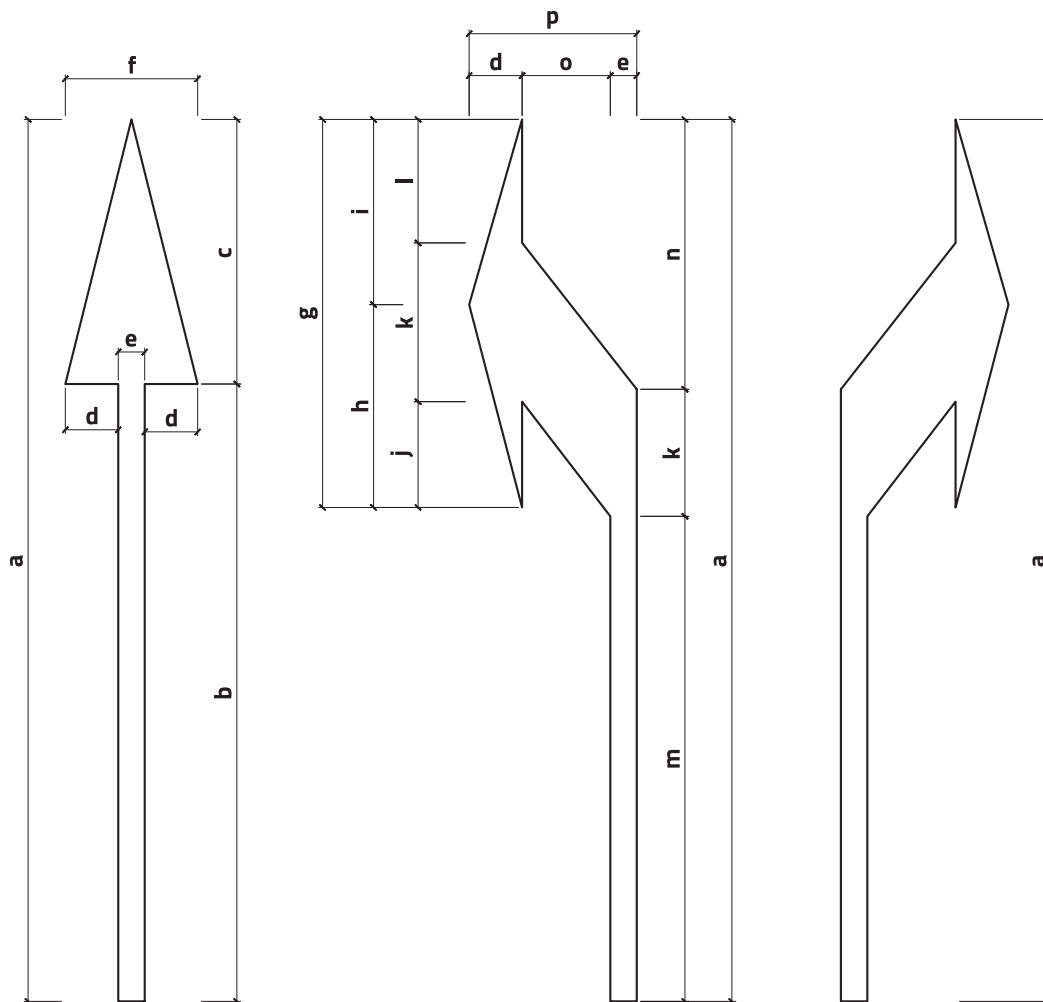
$b = 0,60$ m



F.2 Inscrições no pavimento

F.2.1 Setas

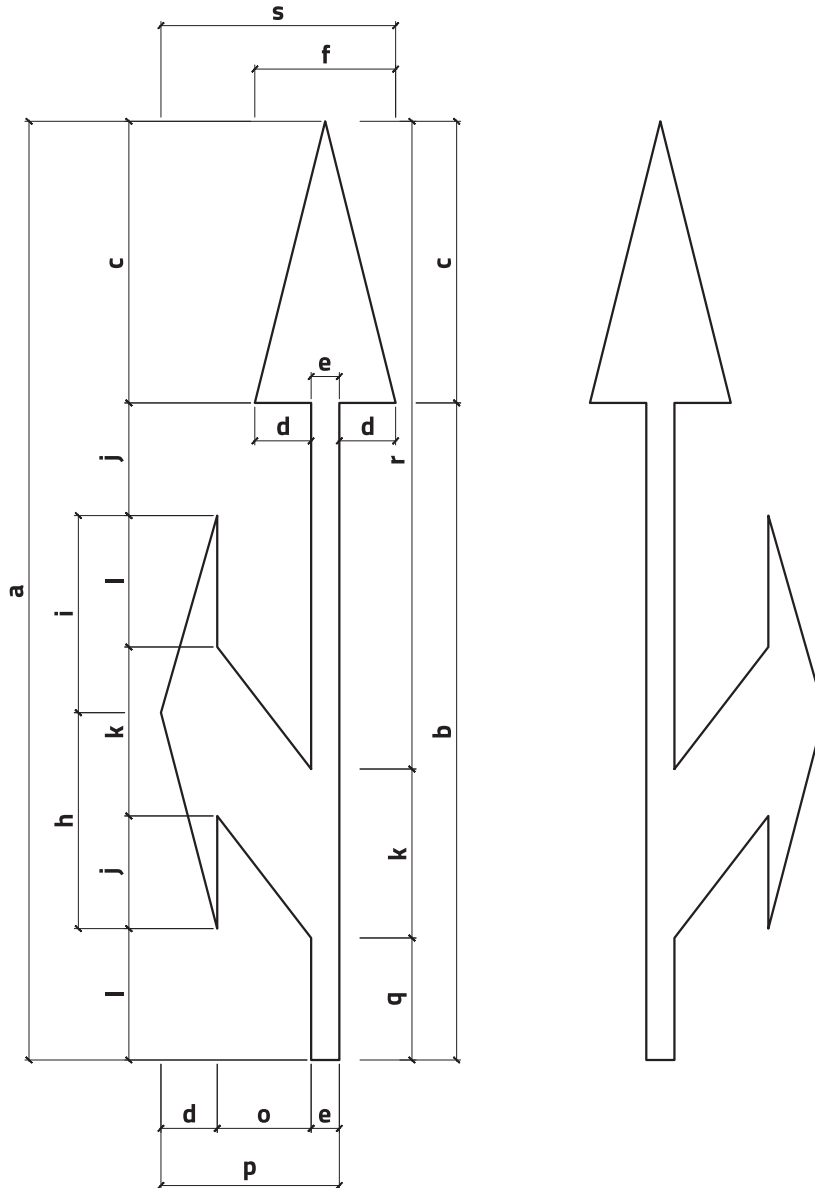
Setas de posicionamento – PEM



Cor: branco retrorrefletivo

VELOCIDADE (km/h)	DIMENSÕES (m)																		
	a	b	c	d	e	f	g	h	i	j	k	l	m	n	o	p	q	r	s
≤ 60	5,00	3,50	1,50	0,30	0,15	0,75	2,20	1,15	1,05	0,60	0,90	0,70	2,75	1,35	0,50	0,95	0,65	3,45	1,25
> 60	7,50	5,25	2,25	0,30	0,15	0,75	3,30	1,72	3,0	0,90	1,35	1,05	4,12	2,03	0,50	0,95	0,98	5,15	1,25

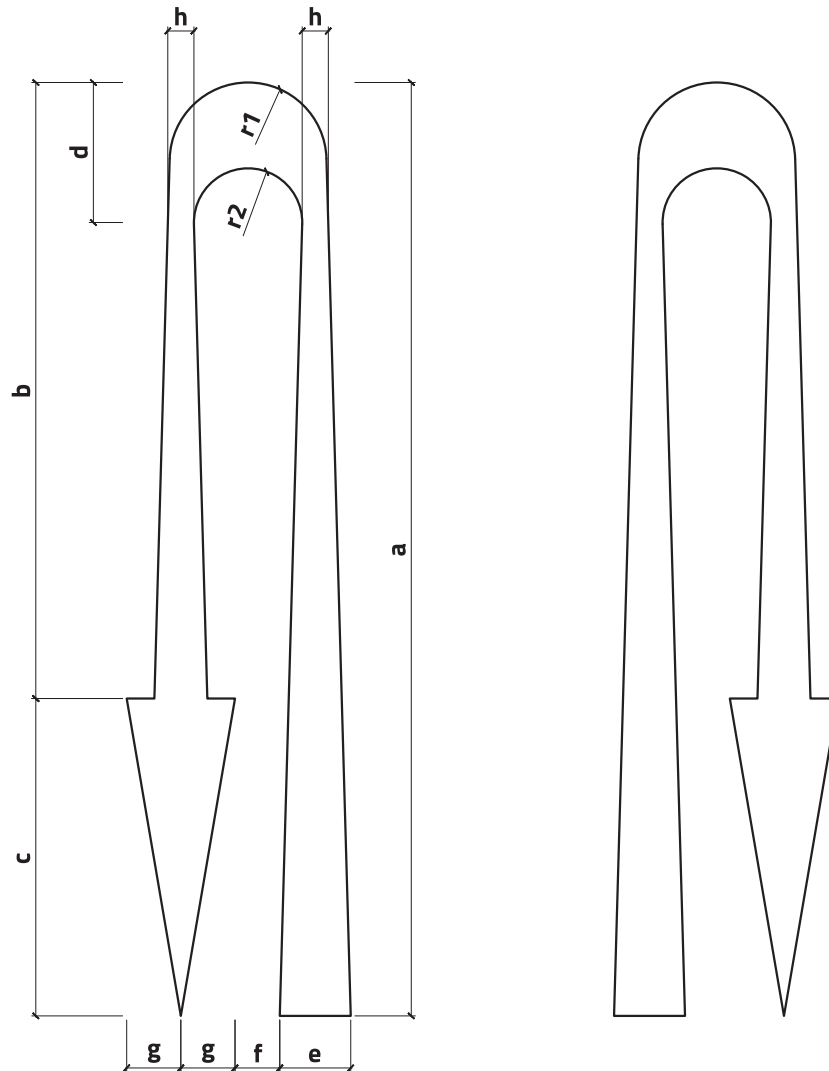
Setas de posicionamento – PEM



Cor: branco retrorrefletivo

VELOCIDADE (km/h)	DIMENSÕES (m)																		
	a	b	c	d	e	f	g	h	i	j	k	l	m	n	o	p	q	r	s
≤ 60	5,00	3,50	1,50	0,30	0,15	0,75	2,20	1,15	1,05	0,60	0,90	0,70	2,75	1,35	0,50	0,95	0,65	3,45	1,25
> 60	7,50	5,25	2,25	0,3	0,15	0,75	3,30	1,72	3,30	0,90	1,35	1,05	4,12	2,03	0,50	0,95	0,98	5,15	1,25

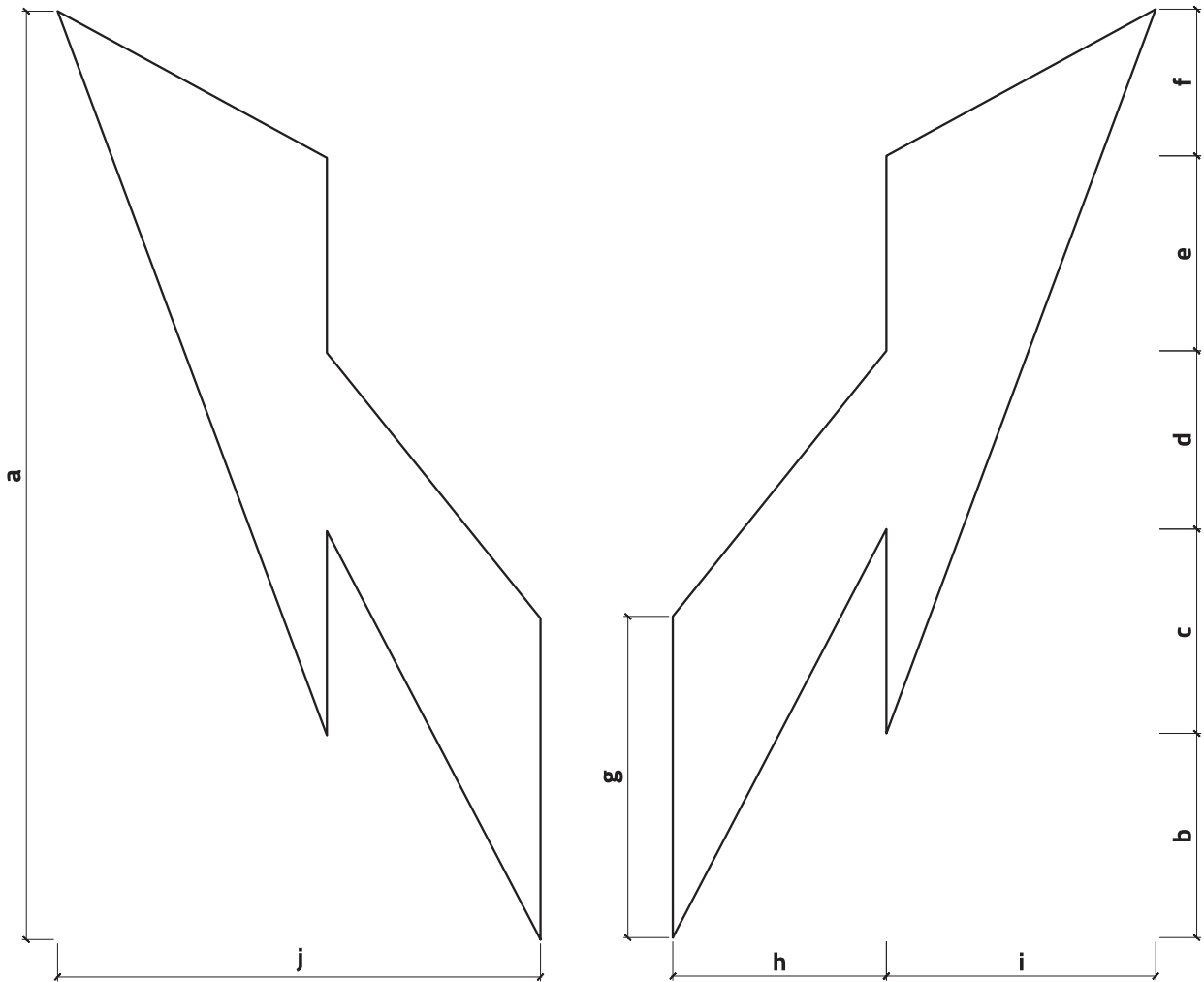
Setas de posicionamento – PEM



Cor: branco retrorrefletivo

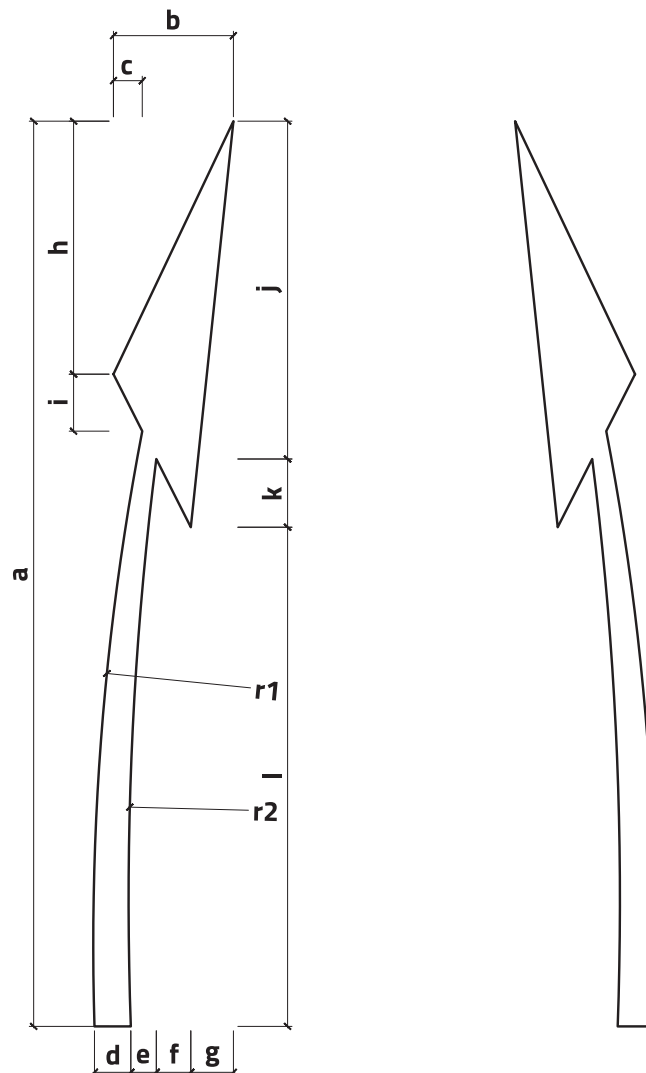
VELOCIDADE (km/h)	DIMENSÕES (m)									
	a	b	c	d	e	f	g	h	r1	r2
≤ 60	5,00	3,30	1,70	0,75	0,38	0,24	0,29	0,14	0,42	0,29
> 60	7,50	4,90	2,60	1,10	0,58	0,36	0,43	0,20	0,63	0,43

Seta de mudança obrigatória de faixa – MOF



VELOCIDADE (km/h)	DIMENSÕES (m)									
	a	b	c	d	e	f	g	h	i	j
≤ 60	5,00	1,10	1,10	0,96	1,05	0,79	1,73	1,15	1,45	2,60
> 60	7,50	1,67	1,65	1,44	1,57	1,17	2,60	1,15	1,45	2,60

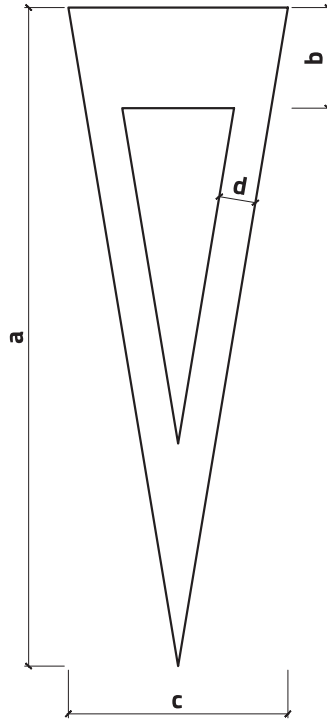
Seta indicativa de movimento em curva – IMC



VELOCIDADE (km/h)	DIMENSÕES (m)													
	a	b	c	d	e	f	g	h	i	j	k	l	r1	r2
≤ 60	4,50	0,60	0,14	0,18	0,13	0,17	0,21	1,26	0,28	1,68	0,34	2,48	13,52	17,46
> 60	6,00	0,80	0,19	0,24	0,17	0,23	0,28	1,68	0,38	2,24	0,45	3,31	18,03	23,28

F.2.2 Símbolos

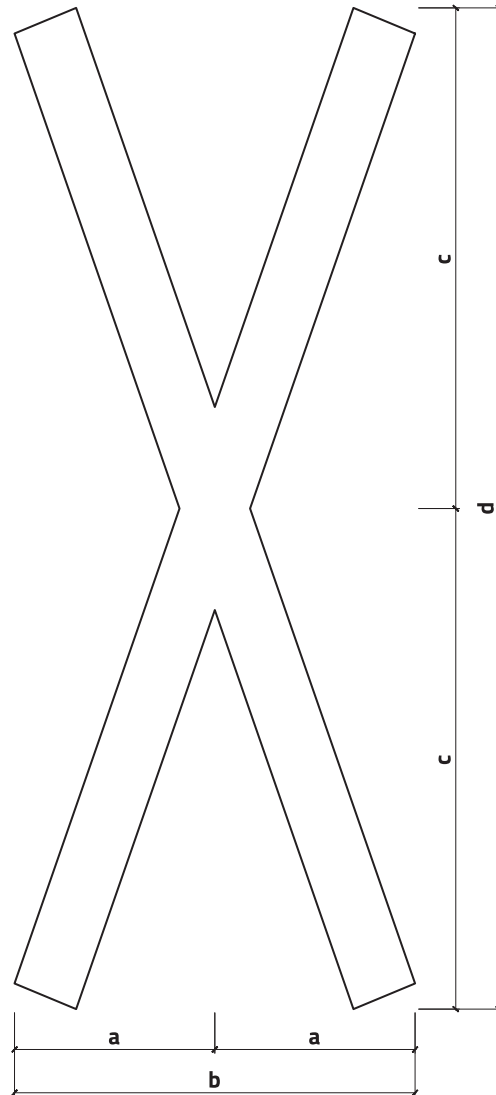
Dê a Preferência – SIP



Cor: branco retrorrefletivo

VELOCIDADE (km/h)	DIMENSÕES (m)			
	a	b	c	d
≤ 60	3,60	0,55	1,20	0,20
> 60	6,00	1,00	2,00	0,30

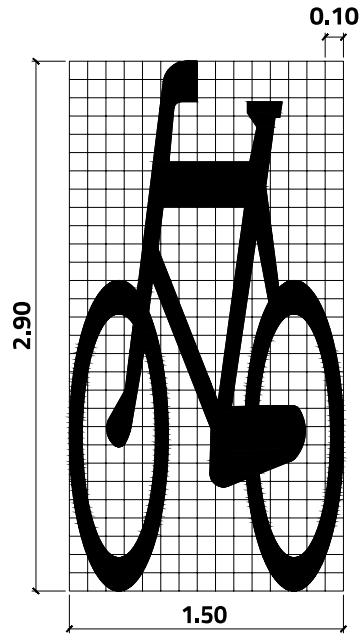
Cruz de Santo André – SIF



Cor: branco retrorrefletivo

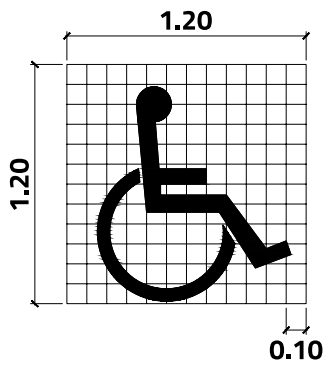
LARGURA DA FAIXA (m)	DIMENSÕES (m)				
	a	b	c	d	e
≤ 3,50	1,20	2,40	3,00	6,00	0,40
> 3,50	1,50	3,00	3,00	6,00	0,40

Ciclista – SIC



Cor: branco retrorrefletivo

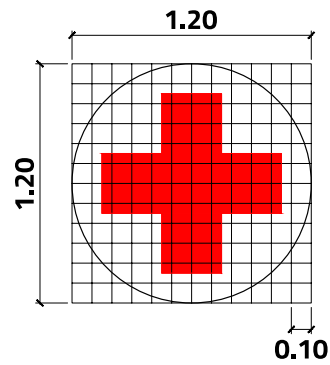
Deficiente físico – DEF



CORES

Fundo: azul retrorrefletivo
Símbolo: branco retrorrefletivo

Serviços de saúde

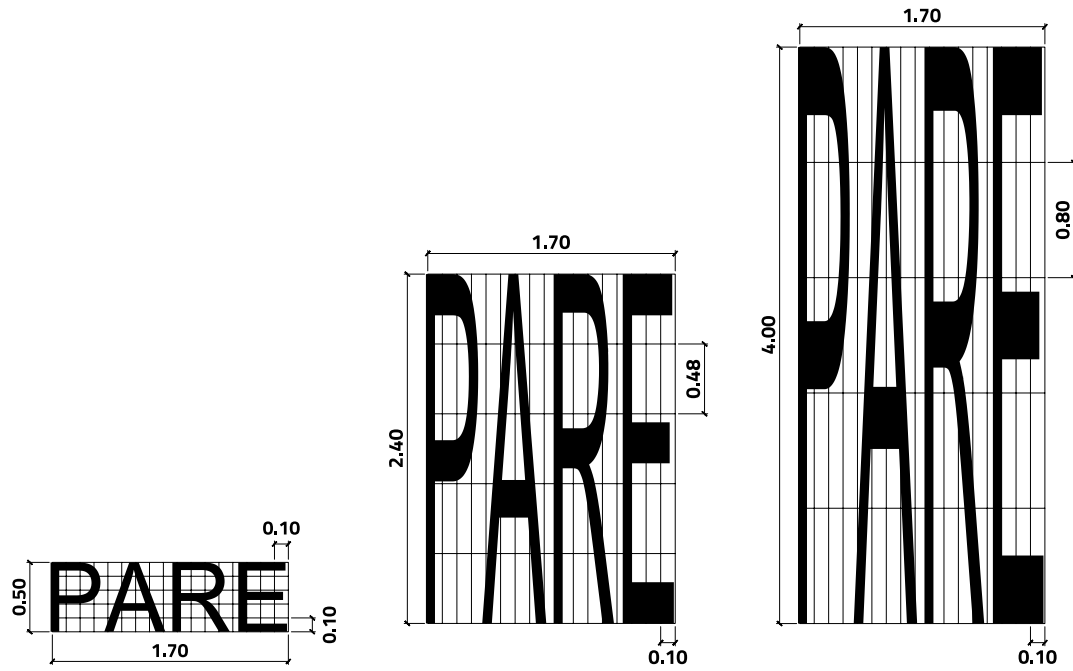


CORES

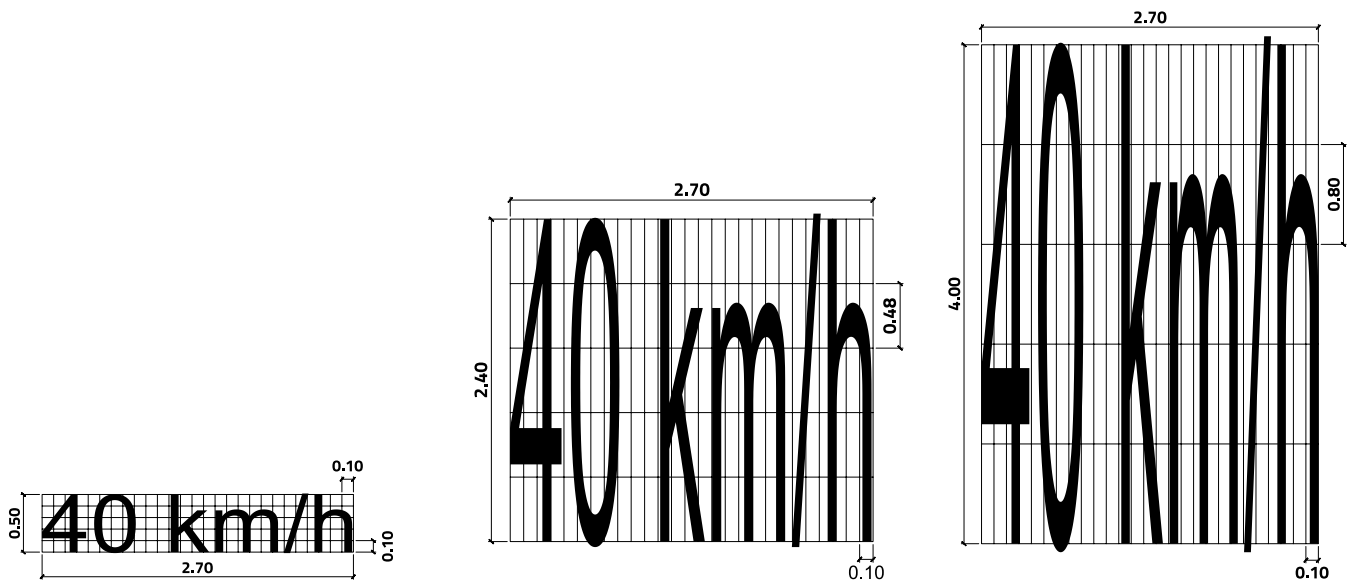
Fundo: branco retrorrefletivo
Símbolo: vermelho retrorrefletivo

F.2.3 Legendas

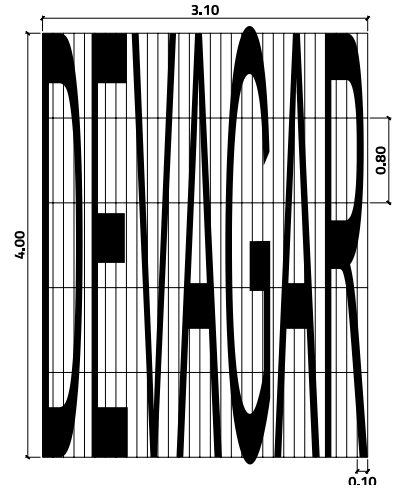
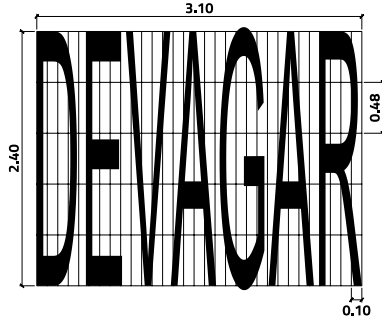
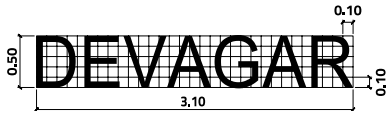
Parada obrigatória – PARE



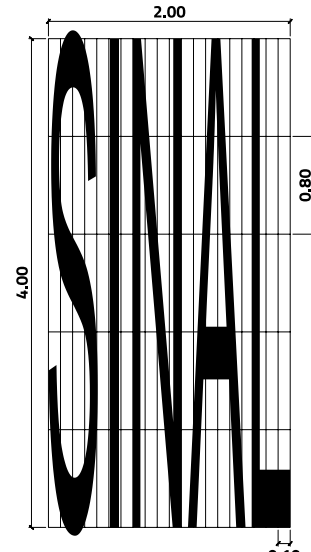
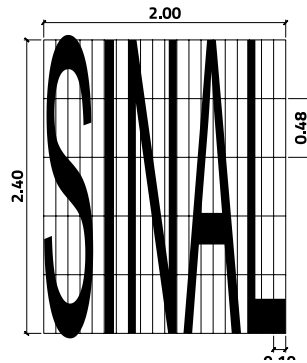
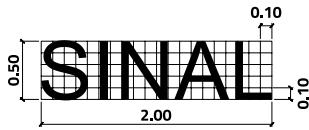
Velocidade regulamentada



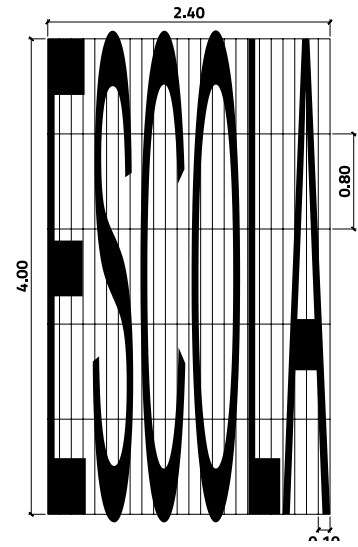
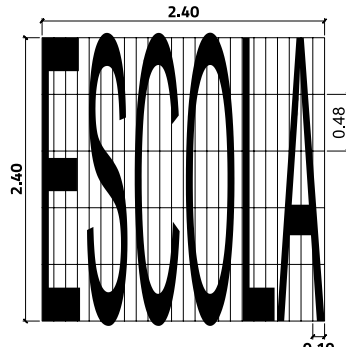
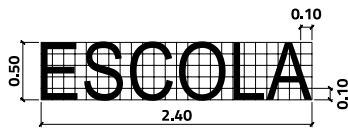
Devagar



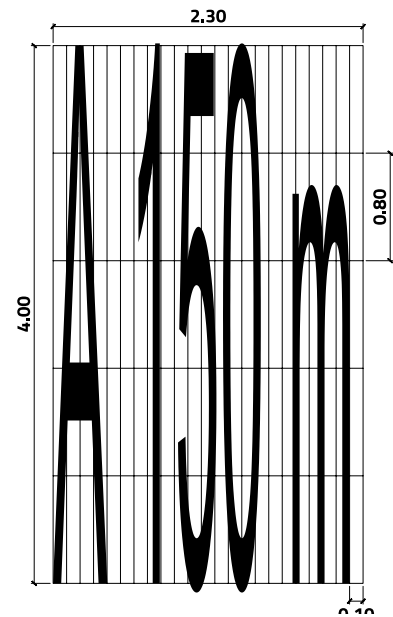
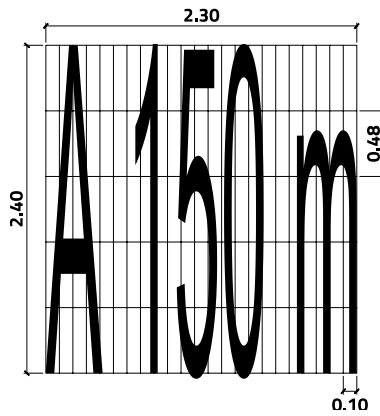
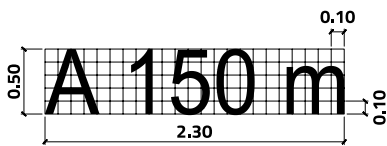
Semáforo à frente



Travessia de escolares



Indicação de distância

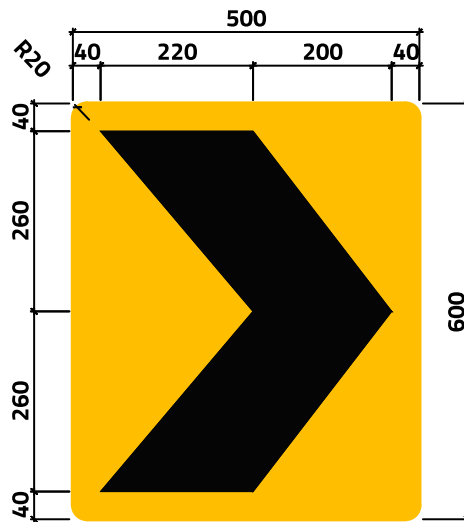


CAPÍTULO



DISPOSITIVOS AUXILIARES

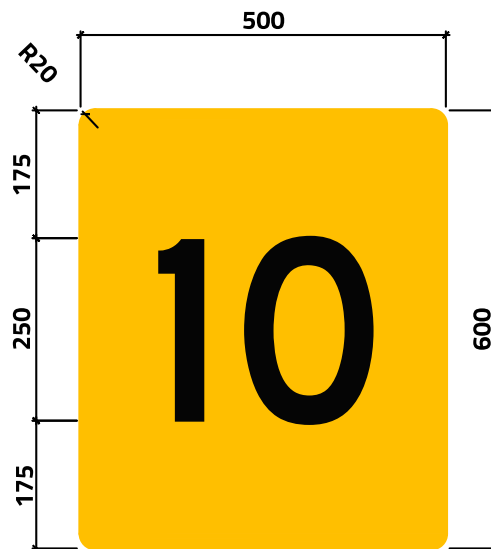
G.1 Marcador de Alinhamento – MA



CORES

Fundo: preto fosco

Símbolo: amarelo retrorrefletivo



CORES

Fundo: amarelo retrorrefletivo

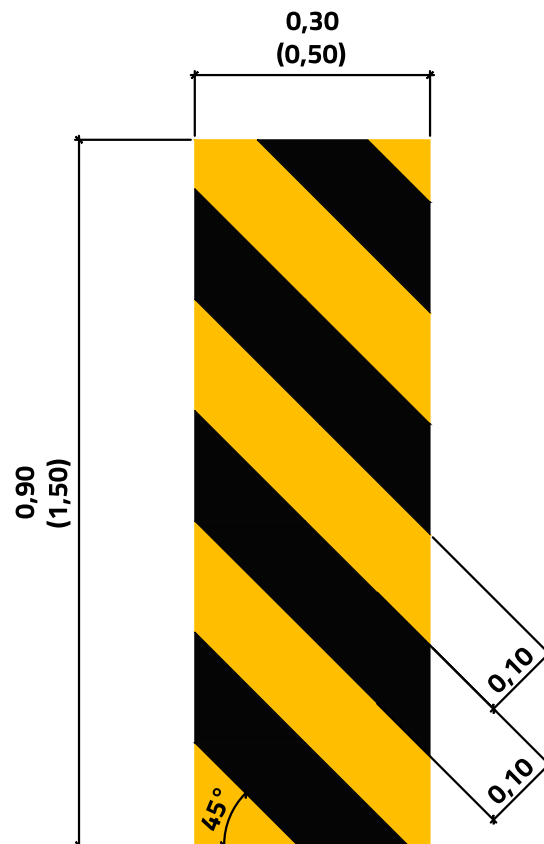
Número: preto fosco

NÚMERO

Alfabeto série D, centralizado

G.2 Marcador de Perigo – MP

G.2.1 MP-1



CORES

Preto fosco

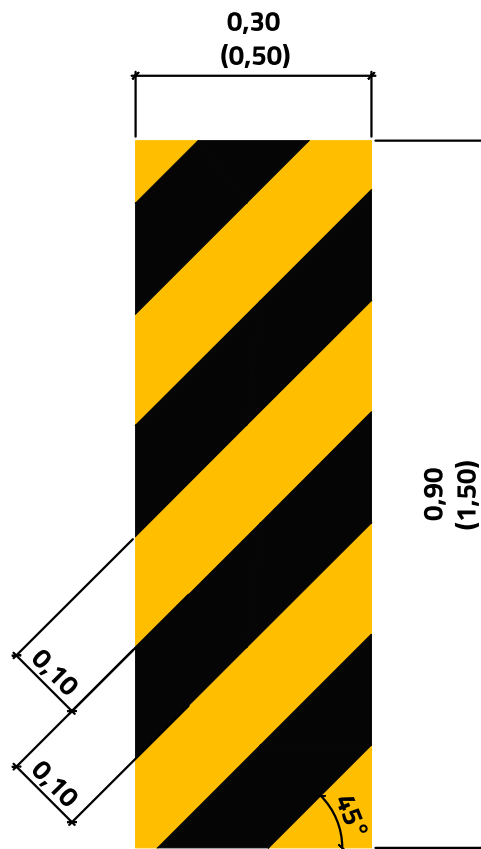
Amarelo retrorefletivo

DIMENSÕES

Rodovias Classes **0** e **IA**: 0,50 m x 1,50 m

Rodovias Classes **IB**, **II**, **III** e **IV**: 0,30 m x 0,90 m

G.2.2 MP-2



CORES

Preto fosco

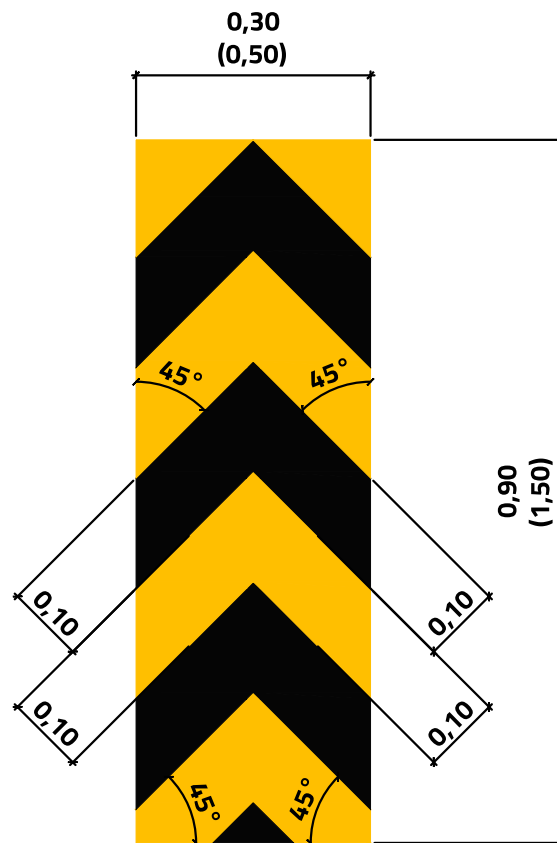
Amarelo retrorefletivo

DIMENSÕES

Rodovias Classes **O** e **IA**: 0,50 m x 1,50 m

Rodovias Classes **IB**, **II**, **III** e **IV**: 0,30 m x 0,90 m

G.2.3 MP-3



CORES

Preto fosco

Amarelo retrorrefletivo

DIMENSÕES

Rodovias Classes **0** e **IA**: 0,50 m x 1,50 m

Rodovias Classes **IB**, **II**, **III** e **IV**: 0,30 m x 0,90 m