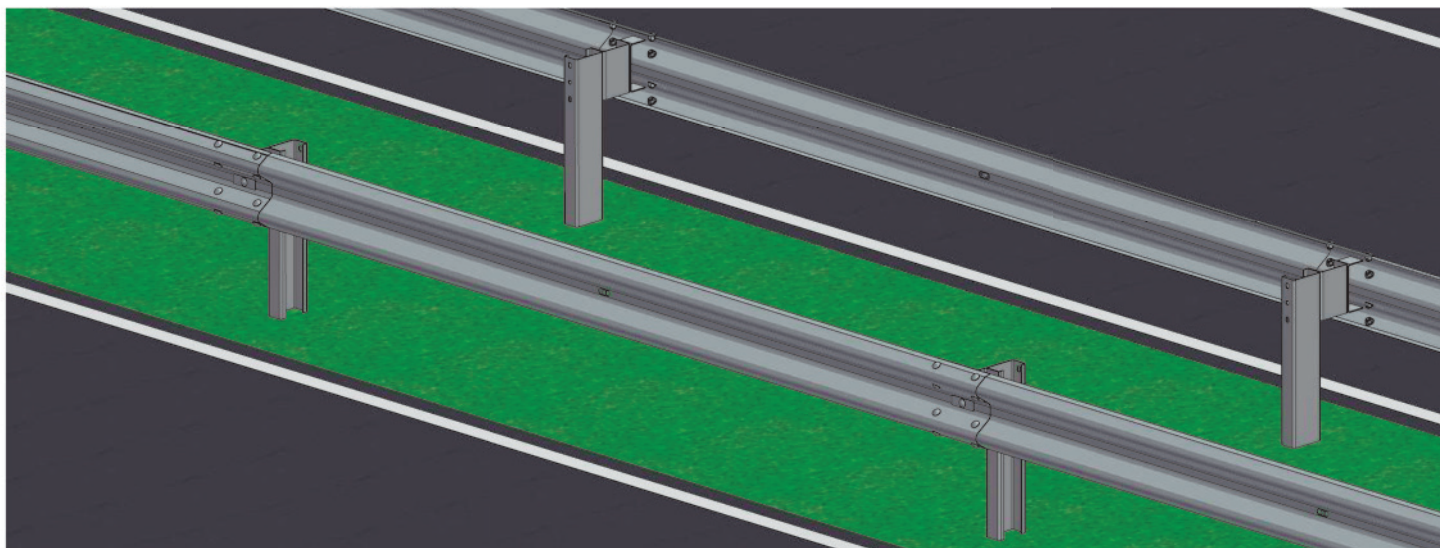
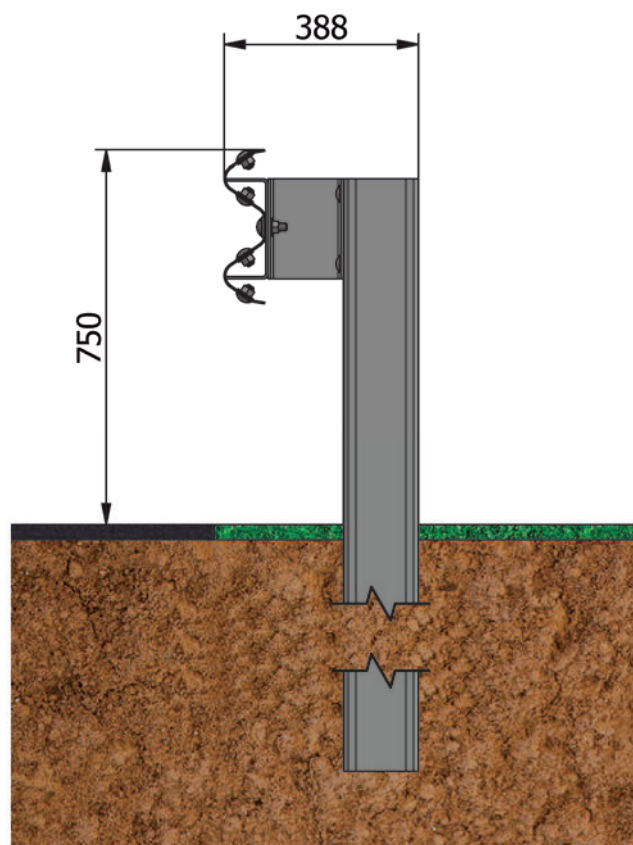


# DEFENSA SEMI-MALEÁVEL

DISPOSITIVO DE CONTENÇÃO LONGITUDINAL TIPO DEFENSA METÁLICA SIMPLES PARA INSTALAÇÃO EM LATERAIS



Dispositivo de Contenção Longitudinal, tipo Defesa Metálica, lateral para solo, grama ou asfalto, tipo **SEMI-MALEÁVEL** de acordo com a Norma Brasileira ABNT NBR 6971:2012, constituído por Lâmina Dupla Onda de 4,0m; Poste "C" A = 1800mm, instalado a uma distância de **4,0m**; Espaçador e Calço; Plaqueta retangular; Parafusos M16 com porcas e arruelas.

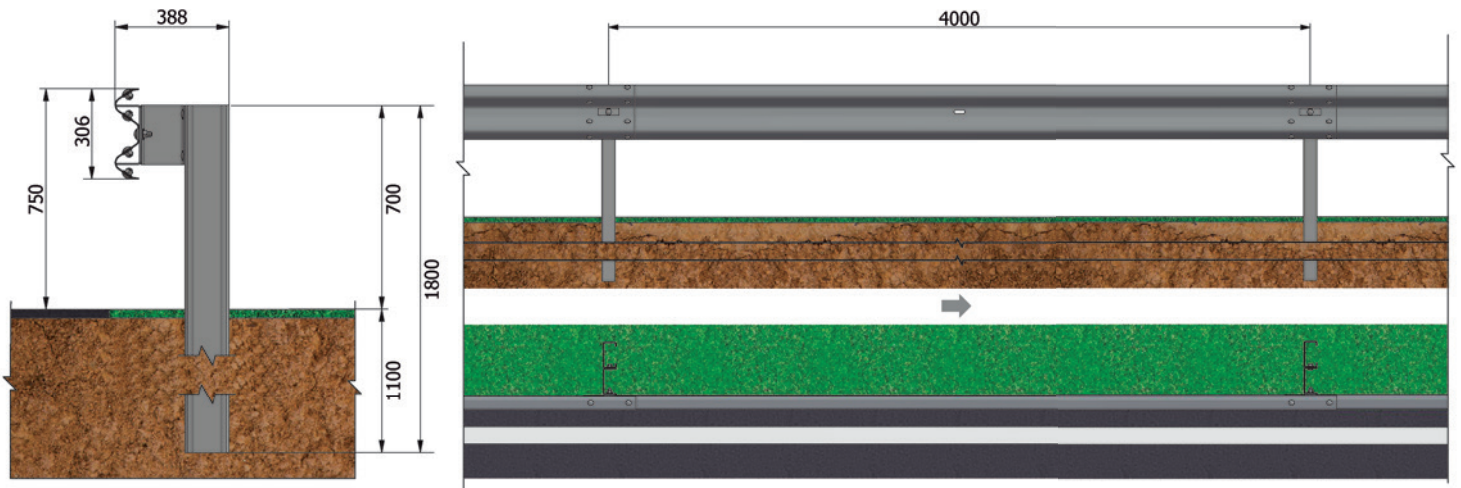


## DIMENSÕES DE MATERIAIS

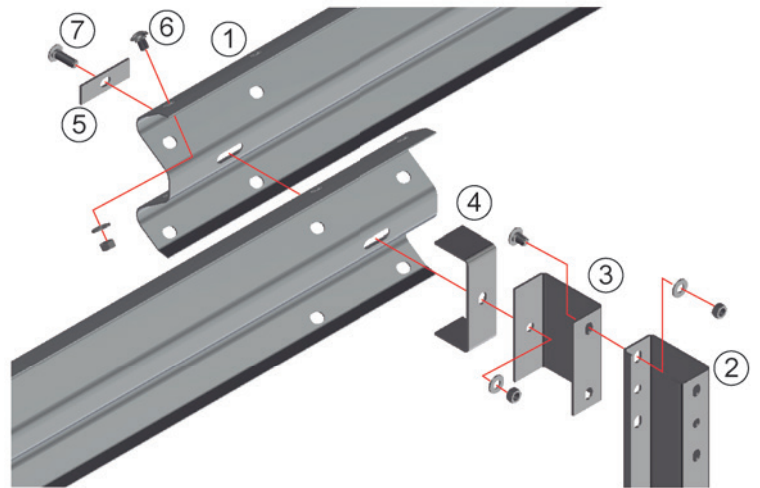
Lâmina Dupla Onda "W"	4300 x 306 x 80mm
Poste "C" 150	1800 x 150 x 75mm
Espaçador Semi-Maleável	200 x 150 x 75mm
Calço Semi-Maleável	200 x 85 x 70mm
Plaqueta Retangular Semi-Maleável	120 x 40 x 4,75mm

## CARACTERÍSTICAS

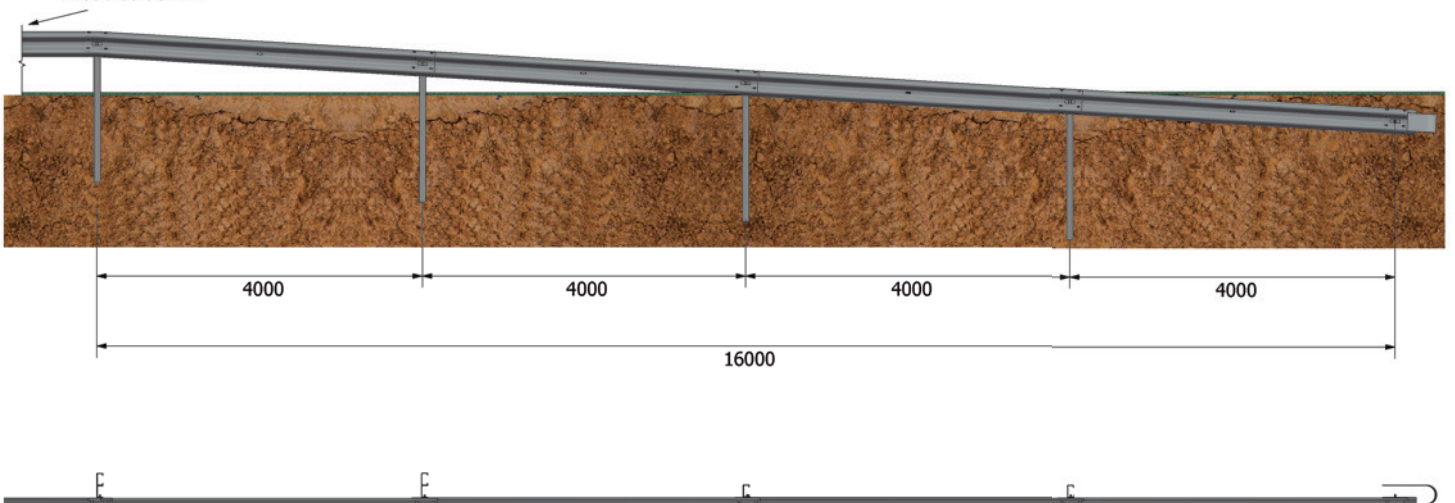
Altura máxima do sistema desde o nível de rolagem	0,75m
Largura máxima do sistema	0,388m
Múltiplo do módulo	4,00m
Distância entre os postes	4,00m
Norma Brasileira ABNT	NBR 6971:2012



COMPOSIÇÃO DO CONJUNTO DE 4M		
POS.	DESCRIÇÃO	QUANT.
1	Lâmina Dupla Onda de 4,0m	1
2	Poste "C" A = 1800mm	1
3	Espaçador	1
4	Calço	1
5	Plaqueta retangular	1
6	Parafuso M16 x 25mm cabeça redonda c/ Porca e Arruela	10
7	Parafuso M16 x 50mm cabeça sextavada c/ Porca e Arruela	1



Conexão em Defesa  
Semi-Maleável Simples  
Módulos de 4m



#### LISY SEGURANÇA VIÁRIA

Fábrica: Estrada Senador José Ermírio de Moraes, 05 - Paiol  
 CEP: 18.147-000 - Araçariçuama - SP (Saída 44, da Rod. Castelo Branco)  
 Tel.: 11 4136.8188 / 4136.8040 / 4136.8063  
 www.lisy.com.br - lisy@lisy.com.br

#### CONTATO COMERCIAL

Cel.: 11 9 7310.6150  
 amoros@lisy.com.br